



STÆRKE REDSKABER TIL LANDBRUGET

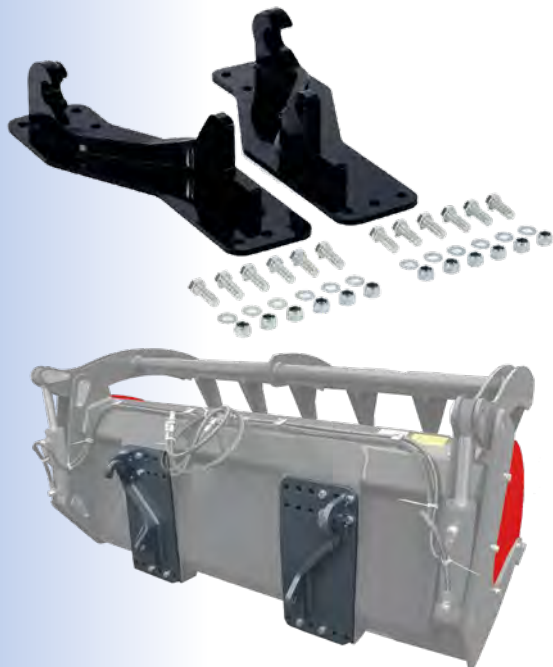


☎ 5570 0201 @ tj@nolako.dk 🌐 www.nolako.dk

Mosevej 12 C · 4700 Næstved

BOLTPLADEBESLAG

STANDARD BESLAG



Med Schneider unikke boltpladedebeslag er det nemt at montere og udskifte det korrekte beslag til din mini, teleskob, frontlæsser eller hjullæsser.

De kraftige svejste boltpladebeslag leveres sammen med redskabet. Beslagene boltes enkelt til redskabet og kan nemt udskiftes til andre beslag.

| Maskinefabrikat | Type | Artikel nr. |
|----------------------------------|----------------------|-------------|
| Euro beslag | Frontlæsser | 125007010 |
| Ahlmann AX 85 / AS + AL | Hjullæsser | 125007030 |
| Atlas AR Serie fra type 42 | Hjullæsser | 125007140 |
| Bobcat | Hjullæsser | 125007120 |
| Bobcat | Teleskoblæsser | 125007340 |
| CAT / Volvo / Komatsu / Liebherr | Hjullæsser | 125007020 |
| CAT - Zeppelin | Teleskoblæsser | 125007380 |
| Claas / Kramer | Teleskoblæsser | 125007040 |
| Dieci | Teleskoblæsser | 125007270 |
| Dieci | Hjullæsser | 125007420 |
| Genie / Terex | Teleskoblæsser | 125007370 |
| Giant | Hjullæsser | 125007130 |
| Hanomag | Hjullæsser | 127007100 |
| Hauer | Frontlæsser | 125007150 |
| JCB Qfit | Teleskoblæsser | 125007090 |
| Kramer | Hjullæsser | 125007160 |
| Kramer 880 | Hjullæsser | 125007330 |
| Manitou | Teleskoblæsser | 125007080 |
| Merlo | Teleskoblæsser | 125007050 |
| Öhler | Hjullæsser | 128007390 |
| Pichon | Hjullæsser | 125007110 |
| Schäffer | Hjul-/Teleskoblæsser | 125007070 |
| Schäffer | Hjullæsser | 125007300 |
| Terex | Hjullæsser (50 mm) | 125007310 |
| Terex | Hjullæsser (35 mm) | 125007350 |
| Volvo | Hjullæsser | 125007060 |
| Weidemann | Hjullæsser | 125007060 |
| Weidemann (kraftig udførelse) | Hjullæsser | 125007020 |
| Zettelmeyer | Hjullæsser | 125007290 |

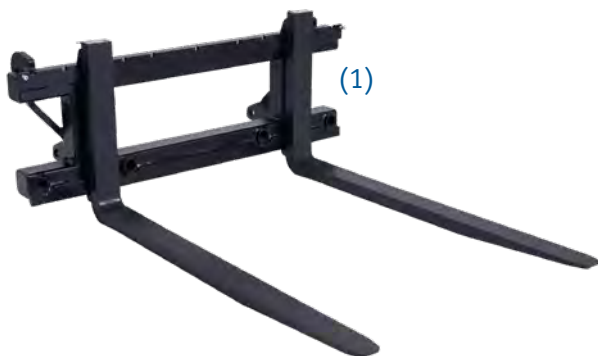
BOLTBESLAG MINI



| Maskinefabrikat | Type | Artikel nr. |
|-----------------|-----------------------|-------------|
| Eurobeslag | Euro | 125112090 |
| Bobcat | Hjullæsser | 125112160 |
| Giant | Hjullæsser | 125112050 |
| Kramer | Hjullæsser | 125112140 |
| Kramer | Hjullæsser | 125112180 |
| Schäffer | Minilæsser | 125112020 |
| Schäffer | Minilæsser (gl.model) | 125112060 |
| Schäffer | Hjullæsser | 125112130 |
| Thaler | Hjul / Minilæsser | |
| Weidemann | Minilæsser | 125112010 |

KOMBI-REDSKABER

PALLE BÆREKONSOL



(1)



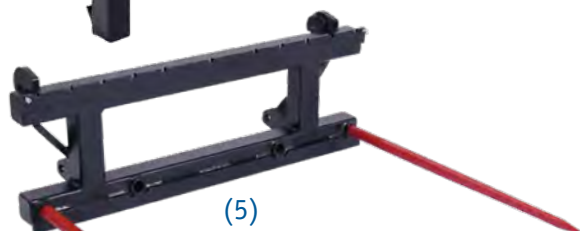
(2)



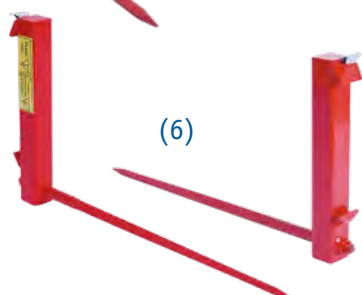
(3)



(4)



(5)



(6)

Schneider universelle bærekonsol kan leveres med kraftige palle gafler (1200 mm længde)

Som tilbehør kan leveres 4 stk. kraftige pallespyd (M22) som nemt skrues i konsollet, eller monteres i spydholdere.

Yderligere kan der leveres hydraulisk gribeam eller 2 stk. bærearmer for bigbags 1000x1000 mm. Bigbags monteres i ophæng så de nemt kan fyldes og sikkert transporteres.

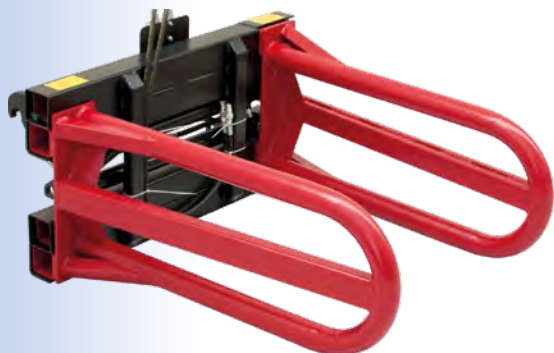
| Artikel nr. | Udførelse/tilbehør | Udv. bredde i mm | Bæreevne i kg. | Vægt ca. i kg. |
|-------------|-------------------------------------|------------------|----------------|----------------|
| 125023000 | Vekselkonsol med gafler (1) | 1.200 | 2.000 | 170 |
| 125023700 | Gafler med Euro/bøsninger | 1.200 | 2.000 | 150 |
| 125023800 | Med Weidemann ophæng | 1.200 | 2.000 | 147 |
| 125023900 | Med Schäffer ophæng | 1.200 | 2.000 | 147 |
| 125023100 | Vekselkonsol (2) for 125023000 | 1.200 | 2.000 | 86 |
| 125023750 | Pallegafler for 125023000 | 1.200 | 2.000 | 65 |
| 125023850 | Pallegafler for 125023800 | 1.200 | 2.000 | 62 |
| 125023950 | Pallegafler for 125023900 | 1.200 | 2.000 | 62 |
| 125023580 | Gribeam åbningshøjde 1340 mm (3) | | | 75 |
| 125039200 | Bærearmer bigbags (4) | | 1.500*** | 37 |
| 1125030002 | Fjederstålspyd 1100 mm (M22) (5) | | 500 | 5,8 |
| 125028082 | Fjederstålspyd 1200 mm (M28) | | 500 | 8,7 |
| 125023400 | Spydholder M28 for hurtigskift (6) | | 500 | 10 |
| 125023450 | Spydholder M22 for hurtig skift (6) | | 500 | 10 |

Lakeret sort RAL9005-Rød RAL3002
 * bestil 2 stk ** Max. belastning ved 500 mm *** ved 2 stk



BALLE-HÅNDBTERING

Bigballetang

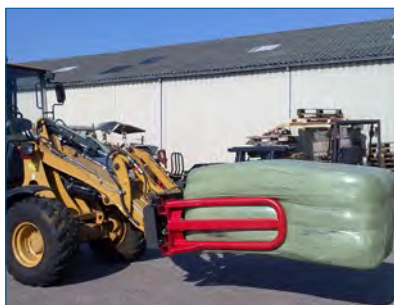


Schneider bigballe og rundballestænger leveres med Euro-beslag (125025200 eller boltplade (125025700) for front;teleskob eller hjullæsser (maskinbeslag bestilles separat)

Ballestængerne leveres med trykholdervertil, hydraulikcylindre samt slanger og koblinger BG3

| Artikel nr | Min. Brede udv. i mm | Ballestørelse i mm | Udv. højde i mm | Bæreevne ca. i kg | Vægt ca. i kg |
|------------|----------------------|--------------------|-----------------|-------------------|---------------|
| 125025200 | 1150 | 800-2000 | 675 | 1000 | 210 |
| 12502700 | 1150 | 800-2000 | 675 | 1000 | 210 |

Lakeret sort RAL9005-rød RAL3002



Rundballetang



Med Euro-beslag (125024600) eller boltplade beslag (125024620) for front, teleskob eller hjullæsser (maskinbeslag bestilles separat) Schneider bigballe og rundballetænger leveres med trykholdervertil, hydraulikcylindre samt slanger og koblinger BG3.

| Artikel nr. | Min. bredde udv. i mm | Ballestørelse in mm | Udv. højde i mm | Bæreevne ca. i kg | Vægt ca. i kg |
|-------------|-----------------------|---------------------|-----------------|-------------------|---------------|
| 125024600 | 1350 | 900-1600 | 760 | 1000 | 180 |
| 125024620 | 1350 | 900-1600 | 760 | 1000 | 180 |

Lakeret grå RAL 7016 - rød RAL 3002

Hydrauliske ballegafler



Schneider hydrauliske ballegaffel er monteret med Euro og 3-punkt ophæng. Ballegaflerne leveres med cylinder, slanger og koblinger BG3. De kraftige rundrørarme giver en optimal beskyttelse af folien

| Artikel nr. | Min Udv. bredde i mm | Ballestørelse i mm | Udv. højde i mm | Bæreevne ca. i kg, | Vægt ca. i kg |
|-------------|----------------------|--------------------|-----------------|--------------------|---------------|
| 125028800 | 1150 | 900-1500 | 675 | 1000 | 140 |

Lakeret sortRAL9005- rød RAL 3002



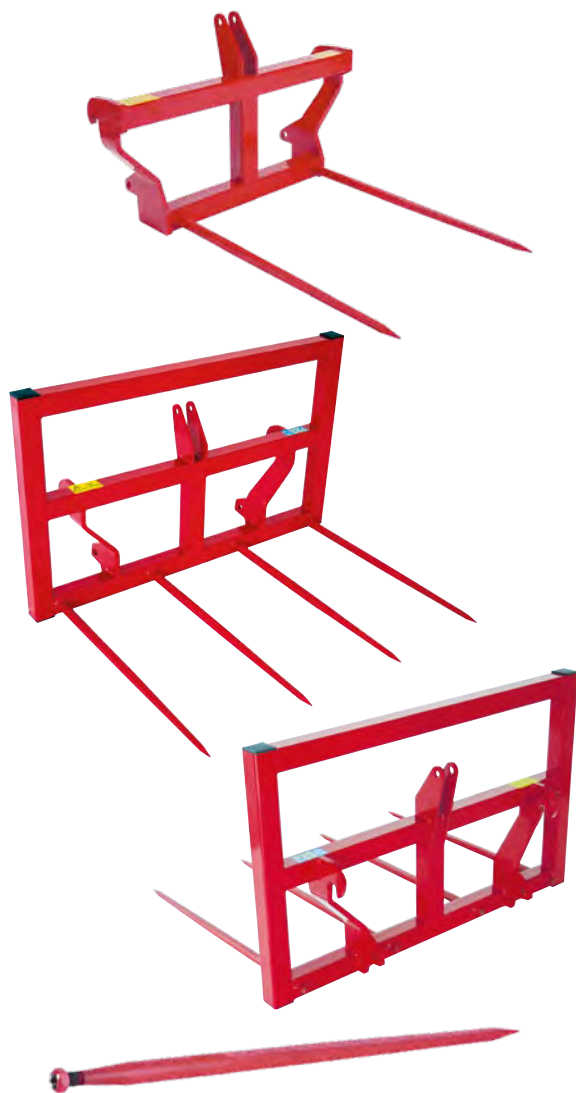
Balle-håndtering

Ballespyd

Schneider ballespyd leveres enten med 2 eller 4 spyd og med Euro og 3-punktophæng. Spydene er fremstillet i kraftig fjederstål med en længde på 1100 mm og med M22 gevind og monteres i koniske bøsninger i spydholder konsolet.

| Artikel nr. | Rammemål i mm | Spyd | Bæreevne i kg | Vægt ca. i kg. |
|-------------|--|------|---------------|----------------|
| 125030000 | 1080x500 | 2 | 1000 | 47 |
| 125030500 | 1500x900 | 4 | 1500 | 100 |
| 125030002 | Fjederstålspyd med møtrik længde 1100 mm | | | 5,8 |

Lakeret rød ral 3002



Mekanisk ballegaffel

Schneider mekaniske ballegaffel er udført med euro og 3 punktophæng og er mekanisk forskydelig for hver 50 mm, de 1200 mm runde bærerør sikre en optimal beskyttelse af folie. Bærerørerne er klapbare for en sikker vejtransport.

| Artikel nr. | Min. Ud. bredde i mm | Ballestørelse i mm | Udv. højde i mm | Bæreevne i kg | Vægt ca. i kg |
|-------------|----------------------|--------------------|-----------------|---------------|---------------|
| 125027000 | 1100 | 900-1500 | 600 | 1000 | 90 |
| 125027300* | 1100 | 900-1500 | 600 | 1000 | 90 |

lakeret rød RAL 3002

* med fjederstålspyd



Skovle

Universalskovle



Schneider universalskovle leveres med euro-beslag, skovle er udført med hærdet slidkant i stål 500 HB

| Artikel nr. | Udv. bredde i mm | Volumen i liter | Dybde i mm | Vægt ca. i kg |
|-------------|------------------|-----------------|------------|---------------|
| 125026216 | 1600 | 450 | 780 | 180 |
| 125026218 | 1800 | 590 | 780 | 200 |
| 125026220 | 2000 | 650 | 780 | 220 |
| 125026222 | 2200 | 700 | 780 | 240 |

Lakeret sort RAL9005



Let materialeskovl



Schneider let materiale skovl leveres med boltplade beslag for front, teleskob eller hjullæsser (boltpladebeslag bestilles seperat). Skovlen er fremstillet med konisk bund for bedre afløb af materiale. Bunden er udført med slidkant i hærdet stål HB500.

| Artikel nr. | Udv. bredde i mm | Volumen i liter | Dybde i mm | Vægt ca. i kg |
|-------------|------------------|-----------------|------------|---------------|
| 125035016 | 1600 | 770 | 1000 | 200 |
| 125035018 | 1800 | 870 | 1000 | 250 |
| 125035020 | 2000 | 970 | 1000 | 280 |
| 125035022 | 2200 | 1070 | 1000 | 310 |
| 125035025 | 2500 | 1200 | 1000 | 340 |

Lakeret sort RAL 9005

Gødningsegreb



Schneider ensilagegreb leveres med euro-beslag, tyngdepunkt tæt på traktor, 800mm udskiftelige spyd i kraftig fjederstål. Udført med kraftig slidplade i bund

| Artikel nr. | Udv. bredde i mm | Antal spyd | Vægt ca. i kg. |
|-------------|------------------|------------|----------------|
| 125032112 | 1200 | 7 | 180 |
| 125032114 | 1400 | 8 | 200 |
| 125032116 | 1600 | 9 | 220 |
| 125032118 | 1800 | 10 | 240 |
| 125032120 | 2000 | 11 | 260 |
| 125032122 | 2200 | 12 | 280 |

Lakeret grå RAL7016 - rød RAL 3002

Skovle

Multioverfaldsgreb kompakt



For mindre traktorer leveres med påsvejset euro-beslag (125061...) eller boltplade for montage af andet beslag (125062...) som bestilles separat

Skovlen er fremstillet i 6 mm plade, dobbelt slidkant i stål 500 HB. Leveres med sideplader, hydraulikcylinder, slanger og koblinger BG3.

| Artikel nr. | Udv. bredde I mm | Volumen i liter | Antal spyd | Vægt ca i kg |
|-------------|------------------|-----------------|------------|--------------|
| 125061014 | 1400 | 460 | 6 | 240 |
| 125061016 | 1600 | 480 | 6 | 260 |
| 125061018 | 1800 | 500 | 7 | 280 |
| 125061020 | 2000 | 530 | 8 | 300 |
| 125062014 | 1400 | 460 | 6 | 240 |
| 125062016 | 1600 | 480 | 6 | 260 |
| 125062018 | 1800 | 500 | 7 | 280 |
| 125062020 | 2000 | 530 | 8 | 300 |

Lakeret grå RAL 7016 - sideplader rød RAL 3002



Multiskovl



Schneider multiskovl leveres med boltplade for montage af beslag som bestilles separat.

Multiskovlen er udført i 8 mm plade og leveres incl. sideplader, hydraulikcylinder, slanger og koblinger BG3. Dobbelt slidkant i stål 500 HB

| Artikel nr. | Udv. bredde i mm | Volumen i liter | Antal spyd | Vægt ca. i kg. |
|-------------|------------------|-----------------|------------|----------------|
| 125060020 | 2000 | 1300 | 6 | 700 |
| 125060023 | 2250 | 1500 | 6 | 790 |
| 125060025 | 2500 | 1700 | 8 | 850 |

Lakeret grå RAL 7016 sideplader i rød RAL 3002



Skovle

Ensilageoverfaldsskovl



Schneider ensilageskovl leveres med boltplade for montage af beslag som bestilles separat. Skovlen er kraftig fremstillet med slidkant i stål 500 HG. Leveres med kraftig hydraulikcylinder, slanger og koblinger BG3

| Artikel nr. | Udv. bredde i mm | Volumen i liter | Antal Spyd | Vægt ca. i kg. |
|-------------|------------------|-----------------|------------|----------------|
| 125040016 | 1600 | 750 | 900 | 470 |
| 125040018 | 1800 | 850 | 900 | 500 |
| 125040020 | 2000 | 950 | 900 | 525 |
| 125040022 | 2200 | 1050 | 900 | 550 |
| 125040025 | 2500 | 1200 | 900 | 610 |

lakeret sort RAL 9005 - rød RAL 3002



Ensilagetang



Schneider ensilagetang leveres med boltplade for montage af beslag som bestilles separat, kraftig slidplade i bund, 900 mm lange udskiftelige hærde spyd, leveres med kraftig cylinder, slanger og koblinger BG3.

| Artikel nr. | Udv. bredde i mm | Antal spyd nederst | Vægt ca.kg. |
|-------------|------------------|--------------------|-------------|
| 125033014 | 1400 | 8 | 310 |
| 125033016 | 1600 | 9 | 330 |
| 125033018 | 1800 | 10 | 360 |
| 125033020 | 2000 | 11 | 380 |
| 125033022 | 2200 | 12 | 410 |

Lakeret sort RAL9005 - rød



Redskaber til minilæsser

Ensilagetang mini



Schneider ensilagetang til minilæsser leveres med boltplade for montage af beslag som bestilles separat. Kraftig hærdet slidplade i bunden, kraftig rørforstærkning i top. 800 mm spyd i hærdet stål. Leveres med hydraulikcylinder, slanger og koblinger BG3.

| Artikel nr | Udv. bredde i mm | Volumen i liter | Antal spyd | Vægt ca. i kg. |
|------------|------------------|-----------------|------------|----------------|
| 12512009 | 900 | 260 | 5 | 140 |
| 125120010 | 1000 | 305 | 5 | 160 |
| 125120012 | 1200* | 350 | 6 | 180 |

Lakeret grå RAL 7016 – Rød 3002

*ved 1200 mm bredde leveres standard med eurobeslag mulighed for levering med boltplade for beslag

Multiskovl mini



Schneider multiskovl til minilæsser leveres med boltplade for montage af beslag som bestilles separat. Kraftig hærdet slidplade i bunden, kraftigt rørforstærkning i top. Leveres med hydraulikcylinder, slanger og koblinger BG3.

| Artikel nr | Udv. bredde i mm | Volumen i liter | Antal spyd | Vægt ca. i kg. |
|------------|------------------|-----------------|------------|----------------|
| 12512209 | 900 | 260 | 5 | 160 |
| 125122010 | 1000 | 305 | 6 | 175 |
| 125122012 | 1200 | 350 | 7 | 190 |

Lakeret grå RAL7016- rød RAL3002

*ved 1200 mm bredde leveres med eurobeslag mulighed for levering med boltplade for andet beslag

Læsseskovl mini



Schneider læsseskovl til minilæsser leveres med boltplade for montage af beslag som bestilles separat. Kraftig hærdet slidplade i bunden kraftig rørforstærkning i top.

| Artikel nr | Udv. bredde i mm | Volumen i liter | Dybde i mm | Vægt ca. i kg. |
|------------|------------------|-----------------|------------|----------------|
| 125123009 | 900 | 230 | 770 | 95 |
| 125123010 | 1000 | 270 | 770 | 105 |
| 125123012 | 1200* | 310 | 770 | 115 |

Lakeret grå RAL7016 RAL 7016

*ved 1200 mm bredde leveres med eurobeslag mulighed for levering med boltplade for andet beslag

Stengreb mini



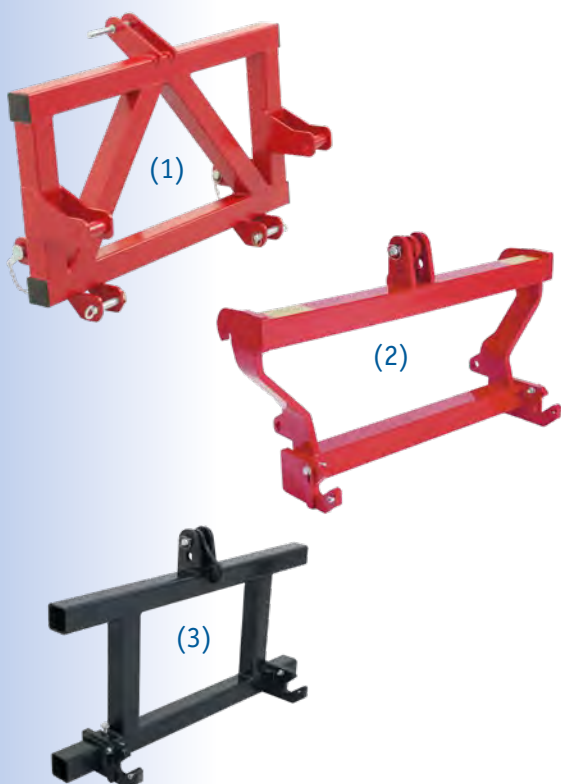
Schneider stengreb for minilæsser leveres med boltplade for montage af beslag som bestilles separat. Slidkant i hærdet stål i bunden. 20 mm mm rundrør med 40 mm afstand, samt kraftige sideplader og kraftigt rundrør i top

| Artikel nr. | Udv. bredde i mm | Dybde i mm | Vægt ca. i kg. |
|-------------|------------------|------------|----------------|
| 125141012 | 1240 | 655 | 170 |

Lakeret grå RAL 7016

Adapter

3-punkt- og Euroadapter



3-punkt adapter til redskaber med eurobeslag, euroadapter til redskaber med 3 punkt ophæng til frontlæsser med eurobeslag .

| Artikel nr. | Udførelse | Beslaghøjde | Bredde i mm | Bæreevne i kg. | Vægt ca. i kg |
|-------------|---|-------------|----------------|-------------------|------------------|
| 12503000 | 3 punkt adapter Kat.II incl. bolte (1) | 210 | 1130 | 1000 | 70 |
| 125031000 | Euroadapter til 3 punktophæng (2) | | 1100 | 1000 | 50 |
| 125031300 | Euroadapter basis (3)* | | 1200 | 1000 | 50 |

lakeret rød RAL3002 - grå RA7016

** uden euroophæng - til påsvejsning af andre ophæng*



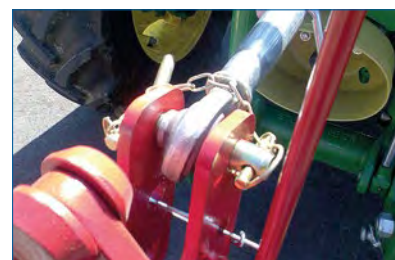
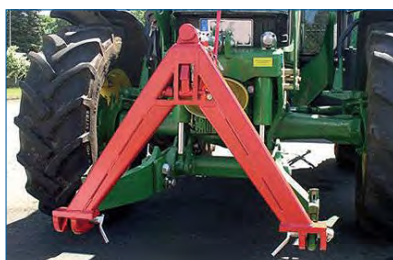
A rammer til traktor og redskaber



Schneider A-rammer for hurtig til og fra kobling af redskaber til front og bag hydraulik. Er fremstillet efter ISO 11001-2, traktor del Kat. I og II med dobbeltføringsrulle

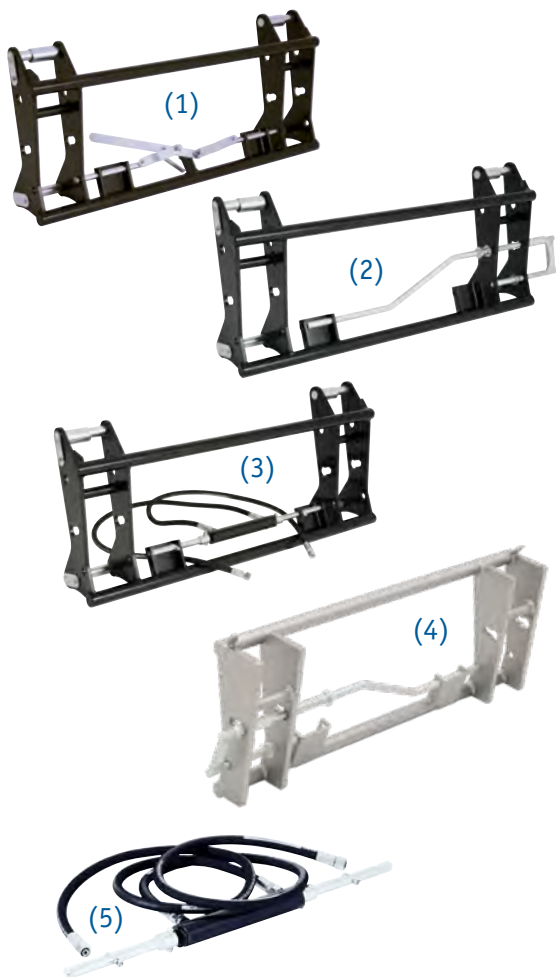
| Artikel nr. | Udførelse | Belastning ca. i kg* | Vægt ca. i kg. |
|-------------|-------------------------------|-------------------------|-------------------|
| 125018100 | A-ramme traktor Kat.IIS | 1200 | 40 |
| 125018501 | A-ramme traktor Kat.III | 1500 | 55 |
| 125020000 | A-ramme traktor Kat. I | 1000 | 33 |
| 125020500 | A-ramme traktor kat. kommunal | 300 | 7 |
| 125019000 | A.ramme redskab Kat. I-III | | 12 |
| 125019510 | A-ramme redskab Kat. kommunal | | 4 |

A-ramme traktor lakeret rød RAL 3002 - A-ramme redskab grundet udførelse



Eftermontering

Hurtigskift



Schneider hurtigskift er til skift mellem redskaber med euro ophæng, og passer til frontlæsser Kat. II 85 cm og Kat III med 102 cm.

| Artikel nr. | Udførelse | Udv. bredde i mm | Bæreevne i kg. | Vægt ca. i kg. |
|-------------|--|------------------|----------------|----------------|
| 125017000 | Midter betjening (1) | 1140 | 2000 | 60 |
| 125017800 | Sidebetjening (2) | 1140 | 2000 | 60 |
| 125017900 | Hydraulisk betjening (3) | 1.140 | 2000 | 60 |
| 125017750* | Basisramme med sidebetjening til påsvejsning af ophæng (4) | 1230 | 2000 | 55 |
| 125017930 | Hydraulisk lås til hurtigskift (5) | | | 2 |

Lakeret sort RAL 9005
(4) u-lakeret



Hydraulisk redskabsbetjening



Hydraulisk eftermonteringsset til frontlæsser. Tipvinkel på 180 °/ 850 mm løft, tryk 3450 daN pr. cylinder ved 180 bar. træk på 2300 daN pr. cylinder ved 180 bar. Leveres med hydraulikslanger.

| Bestell-Nr. | Udførelse | Arbejdsområde | Vægt ca. i kg. |
|-------------|--|---------------|----------------|
| 125021000 | Enkel udførelse | 180° | 40 |
| 125021200 | Dobbelt udførelse | 180 | 79 |
| 125017130 | Eftermonteringsset til hurtigskift enkelt cylinder, løs medleveret 4 stk. plader til påsvejsning | | 15 |

Lakeret sort Ral 9005

= hS^fVXs ELZ VVVW

I årtier har Schneider leveret innovative komponenter og produkter til opbygning af erhvervskøretøjer samt til landbrugsbranchen. Alle produkter produceres ifgl. ISO 9001. Dette sikrer kvalitet og leveringssikkerhed.

Produkterne optimeres hele tiden og der udvikles nye produkter til markedet. Derfor er produkter fra Schneider det sikre valg.



Central lager Bielefeld



Fabrik Polen

Yderligere leveringsprogram fra Nolako



Se mere på www.nolako.dk

 **NOLAKO**

 5570 0201  tj@nolako.dk  www.nolako.dk

Mosevej 12 C · 4700 Næstved