

 **NOLAKO**



VAN CARE



PRODUKT- KATALOG

SEPTEMBER 2023

UNSER ANGEBOT

VAN-REGALSYSTEME

ÜBER UNS

Van Care stellt bereits seit vielen Jahren Regalsysteme für Nutzfahrzeuge her. Unser Hauptsitz befindet sich im niederländischen Beek und unser Team besteht aus vier Mitarbeitern. Die Produktionsanlage befindet sich in Polen und beschäftigt 100 Mitarbeiter.

Van Care bietet eine passende Lösung für jedes Nutzfahrzeug. Wir arbeiten mit leichten, modularen Geräten und bieten maßgeschneiderte Lösungen. Dank der modularen Bauweise können Sie Ihren Innenraum ideal nutzen und mit genau den Regalen, Schubladen und Konstruktionen ausstatten, die Sie benötigen.



Dank eines umfassenden Netzwerks an Fachhändlern können wir vollständig maßgeschneiderte Van-Regalsysteme liefern. Systeme, die speziell auf Ihre Bedürfnisse zugeschnitten sind. Für weitere Informationen und ein erstes Gespräch können Sie sich gerne mit uns in Verbindung setzen.

VAN CARE PRODUKTE

Van Care Produkte sind innovativ, leicht und widerstandsfähig. Alle Produkte sind aus besonders hochfesten Materialien gefertigt, was nicht nur ein minimales Gewicht, sondern auch maximale Belastbarkeit ermöglicht.



BESTE
QUALITÄT



KOSTENLOSE
BERATUNG



KOSTEN
REDUZIERUNG

SICHERHEIT

Alle Van Care Regalsysteme werden ausgiebig getestet. In spezialisierten Forschungszentren werden durchgehend Crashtests durchgeführt.

Simulation, Belastbarkeits- und Vibrationstests werden kontinuierlich durchgeführt und analysiert.

Immer wieder stellen unsere Produkte unter Beweis, dass sie extrem sicher sind. Nehmen Sie zum Beispiel diese Ergebnisse aus einem unserer Frontalaufpralltests.

Die Geschwindigkeit des Crashtests wurde von 32 km/h auf 50 km/h erhöht. Laut Bericht hat sich das Material zwar verformt, doch es haben sich keine Teile gelöst, die für Fahrgäste eine Gefahr darstellen könnten.

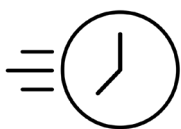
BEWÄHRTE QUALITÄT UNSERER PRODUKTE

Van Care garantiert optimale Sicherheit – heute und in Zukunft. Alles ist auf funktionalen Einsatz und Sicherheit während der Arbeit und des Transports ausgelegt. Das Herstellungsverfahren ist vollständig zertifiziert und erfüllt die Anforderungen der ISO 9001:2015 und des TÜV.



SICHERHEIT UND QUALITÄT

SIND UNSERE PRIORITÄT



ZEITSPAREND



KUNDENSPEZIFISCH



ÜBERZEUGENDE
TESTERGEBNISSE

MEHR ÜBER UNSERE PRODUKTE

Unser Angebot umfasst drei Hauptmodelle:

:

M_line

Die Van Care M-Serie ist ein leichtes, widerstandsfähiges Hybrid-Lagersystem, das sich aufgrund seines intelligenten, innovativen Designs und der Verwendung unterschiedlicher Materialien sehr gut als Van-Regalsystem für alle Fahrzeuge eignet.

Die M_Serie wird aus einer Aluminium-Stahl-Kombination gefertigt und ist damit eines der leichtesten Systeme auf dem Markt. Die Produkte werden mit einer Pulverbeschichtung versehen.

Mit der M_Serie können Sie den Raum Ihres Vans nach Ihren Bedürfnissen gestalten und einen idealen und ergonomischen Arbeitsplatz schaffen.

XLD_line

Zusätzlich zu unseren Standardregalen, -schränken und anderen praktischen Aufbewahrungssystemen bietet Van Care auch eine Serie mit großen, besonders stabilen, aber leichten Schubladen an.

Ob Sie einen Zwischenboden mit Zugang zu stabilen Schubladen benötigen oder einen Teil des Laderaums in einen Turm aus funktionalen und leichten Schubladen umwandeln wollen, die XLD-Serie hat alles, was Sie brauchen.

B_line

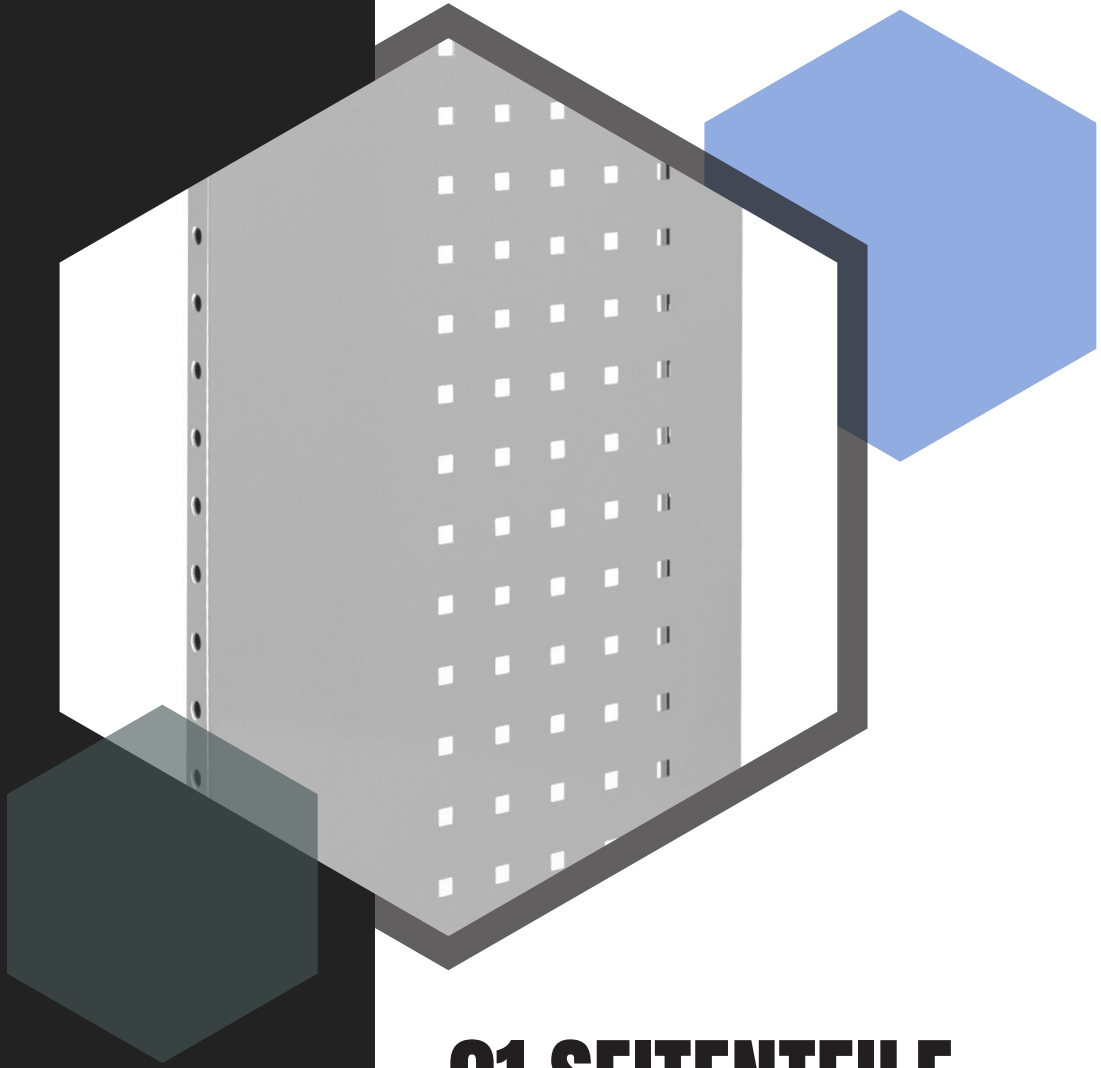
Diese Serie bietet eine solide Basis für ein effizient strukturiertes Fahrzeug. Die B-Serie gilt als Basismodell im Bereich Van-Regalsysteme.

Die Serie ist preiswerter als unsere M-Serie, bietet jedoch die gleiche Widerstandsfähigkeit und die gleichen Funktionalitäten. Dank des innovativen Designs und der Verwendung unterschiedlicher hochwertiger Materialien ist dieses System ein ideales Einbausystem, das vorwiegend für kleine und mittelgroße Vans konzipiert ist.



01	Seitenteile	7
02	Konstruktionsteile	17
03	Klappen	23
04	Schubladen & Fächer auf Schienen	25
05	360mm freistehend	35
06	Abdeckungen & Rückwände	43
07	Leisten und Platten	45
08	Regale	49
09	Regalfächer für Behälter	57
10	Regalfächer auf Modulen	67
11	Ausziehbares Auflagetablett	69
12	Schrank	71
13	über und unter Modulen	75
14	Werkbänke	79
15	Zubehör	83
16	Gehäuse/Behälter	97
17	Ausziehbare Regalrahmen	103
18	Halterungen	105
19	Verschiedenes	109





01 SEITENTEILE



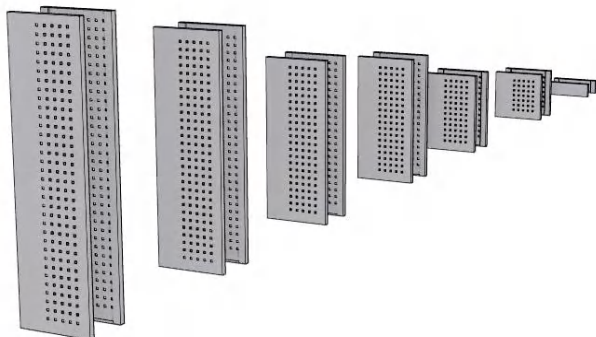
Seitenteile SP

Die Seitenteile sind die tragenden Säulen unseres Van-Regalsystems. Alle Regale, Fächer und Schubladen können mit einem vertikalen Einbauraster von 35 mm montiert werden. Die perforierten Seitenteile bieten die Möglichkeit, Zubehör seitlich an den Wänden anzubringen. Die Seitenteile sind in Bautiefen von 260 mm, 360 mm, 460 mm und verschiedenen Höhen von 105 mm bis 1365 mm erhältlich. Mehrere Seitenteile können mit gleichbleibender oder abnehmender Systemtiefe übereinander montiert werden, um die vorhandene Höhe maximal zu nutzen. Alle Seitenteile werden paarweise geliefert.



EAN	ARTIKEL	Maße/mm Höhe x Tiefe	Gewicht/kg
01-2-010-00	SP 0105.0260	105 x 260	0,9
01-2-016-00	SP 0140.0260	140 x 260	1,1
01-2-017-00	SP 0175.0260	175 x 260	1,2
01-2-020-00	SP 0210.0260	210 x 260	1,5
01-2-023-00	SP 0245.0260	245 x 260	1,7
01-2-027-00	SP 0280.0260	280 x 260	1,9
01-2-030-00	SP 0315.0260	315 x 260	2,2
01-2-033-00	SP 0350.0260	350 x 260	2,2
01-2-037-00	SP 0385.0260	385 x 260	2,5
01-2-040-00	SP 0420.0260	420 x 260	2,9
01-2-046-00	SP 0455.0260	455 x 260	3,3
01-2-047-00	SP 0490.0260	490 x 260	3,4
01-2-050-00	SP 0525.0260	525 x 260	3,6
01-2-053-00	SP 0560.0260	560 x 260	3,8
01-2-057-00	SP 0595.0260	595 x 260	4,1
01-2-060-00	SP 0630.0260	630 x 260	4,3
01-2-063-00	SP 0665.0260	665 x 260	4,5
01-2-067-00	SP 0700.0260	700 x 260	4,7
01-2-070-00	SP 0735.0260	735 x 260	4,9
01-2-073-00	SP 0770.0260	770 x 260	5,2
01-2-077-00	SP 0805.0260	805 x 260	5,2
01-2-080-00	SP 0840.0260	840 x 260	5,5
01-2-083-00	SP 0875.0260	875 x 260	5,7
01-2-087-00	SP 0910.0260	910 x 260	6,0
01-2-090-00	SP 0945.0260	945 x 260	6,1
01-2-093-00	SP 0980.0260	980 x 260	6,7
01-2-097-00	SP 1015.0260	1015 x 260	6,6
01-2-100-00	SP 1050.0260	1050 x 260	6,9
01-2-103-00	SP 1085.0260	1085 x 260	7,1
01-2-107-00	SP 1120.0260	1120 x 260	7,5
01-2-110-00	SP 1155.0260	1155 x 260	7,5
01-2-113-00	SP 1190.0260	1190 x 260	7,9
01-2-117-00	SP 1225.0260	1225 x 260	7,3
01-2-120-00	SP 1260.0260	1260 x 260	8,2
01-2-123-00	SP 1295.0260	1295 x 260	8,7
01-2-127-00	SP 1330.0260	1330 x 260	8,3
01-2-130-00	SP 1365.0260	1365 x 260	8,5

Unser Van-Regalsystem hat 3 verschiedene Tiefen. Die Seitenteile (SP) sind in diesen 3 Tiefen erhältlich: 260 mm, 360 mm und 460 mm.

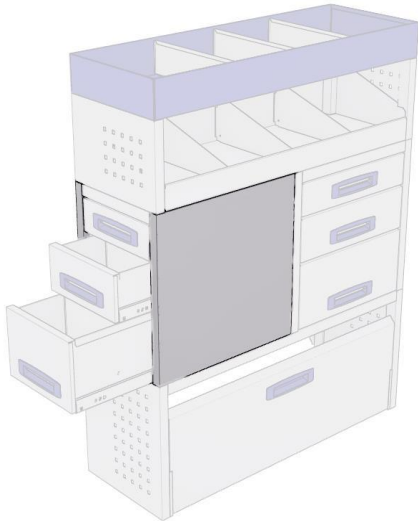


EAN	ARTIKEL	Maße/mm Höhe x Tiefe	Gewicht/ kg
01-3-010-00	SP 0105.0360	105 x 360	1,1
01-3-016-00	SP 0140.0360	140 x 360	1,3
01-3-017-00	SP 0175.0360	175 x 360	1,8
01-3-020-00	SP 0210.0360	210 x 360	1,9
01-3-023-00	SP 0245.0360	245 x 360	2,1
01-3-027-00	SP 0280.0360	280 x 360	2,4
01-3-030-00	SP 0315.0360	315 x 360	2,6
01-3-033-00	SP 0350.0360	350 x 360	2,8
01-3-037-00	SP 0385.0360	385 x 360	3,1
01-3-040-00	SP 0420.0360	420 x 360	3,3
01-3-046-00	SP 0455.0360	455 x 360	3,6
01-3-047-00	SP 0490.0360	490 x 360	4,3
01-3-050-00	SP 0525.0360	525 x 360	4,2
01-3-053-00	SP 0560.0360	560 x 360	4,4
01-3-057-00	SP 0595.0360	595 x 360	4,6
01-3-060-00	SP 0630.0360	630 x 360	4,8
01-3-063-00	SP 0665.0360	665 x 360	5,1
01-3-067-00	SP 0700.0360	700 x 360	5,3
01-3-070-00	SP 0735.0360	735 x 360	5,6
01-3-073-00	SP 0770.0360	770 x 360	5,8
01-3-077-00	SP 0805.0360	805 x 360	6,0
01-3-080-00	SP 0840.0360	840 x 360	6,2
01-3-083-00	SP 0875.0360	875 x 360	6,5
01-3-087-00	SP 0910.0360	910 x 360	6,8
01-3-090-00	SP 0945.0360	945 x 360	7,0
01-3-093-00	SP 0980.0360	980 x 360	7,4
01-3-097-00	SP 1015.0360	1015 x 360	8,5
01-3-100-00	SP 1050.0360	1050 x 360	7,8
01-3-103-00	SP 1085.0360	1085 x 360	8,9
01-3-107-00	SP 1120.0360	1120 x 360	8,4
01-3-110-00	SP 1155.0360	1155 x 360	9,6
01-3-113-00	SP 1190.0360	1190 x 360	8,9
01-3-117-00	SP 1225.0360	1225 x 360	9,0
01-3-120-00	SP 1260.0360	1260 x 360	9,3
01-3-123-00	SP 1295.0360	1295 x 360	10,6
01-3-127-00	SP 1330.0360	1330 x 360	9,8
01-3-130-00	SP 1365.0360	1365 x 360	9,8

01-4-010-00	SP 0105.0460	105 x 460	1,4
01-4-016-00	SP 0140.0460	140 x 460	1,8
01-4-017-00	SP 0175.0460	175 x 460	2,2
01-4-020-00	SP 0210.0460	210 x 460	2,5
01-4-023-00	SP 0245.0460	245 x 460	2,8
01-4-027-00	SP 0280.0460	280 x 460	3,2
01-4-030-00	SP 0315.0460	315 x 460	3,5
01-4-033-00	SP 0350.0460	350 x 460	3,5
01-4-037-00	SP 0385.0460	385 x 460	4,0
01-4-040-00	SP 0420.0460	420 x 460	4,0
01-4-046-00	SP 0455.0460	455 x 460	4,3
01-4-047-00	SP 0490.0460	490 x 460	4,6
01-4-050-00	SP 0525.0460	525 x 460	5,0
01-4-053-00	SP 0560.0460	560 x 460	5,8
01-4-057-00	SP 0595.0460	595 x 460	6,1
01-4-060-00	SP 0630.0460	630 x 460	5,9
01-4-063-00	SP 0665.0460	665 x 460	6,8
01-4-067-00	SP 0700.0460	700 x 460	6,1
01-4-070-00	SP 0735.0460	735 x 460	7,5
01-4-073-00	SP 0770.0460	770 x 460	7,7
01-4-077-00	SP 0805.0460	805 x 460	8,0
01-4-080-00	SP 0840.0460	840 x 460	8,5
01-4-083-00	SP 0875.0460	875 x 460	8,1
01-4-087-00	SP 0910.0460	910 x 460	8,4
01-4-090-00	SP 0945.0460	945 x 460	8,6
01-4-093-00	SP 0980.0460	980 x 460	9,8
01-4-097-00	SP 1015.0460	1015 x 460	9,1
01-4-100-00	SP 1050.0460	1050 x 460	9,3
01-4-103-00	SP 1085.0460	1085 x 460	10,8
01-4-107-00	SP 1120.0460	1120 x 460	10,0
01-4-110-00	SP 1155.0460	1155 x 460	12,2
01-4-113-00	SP 1190.0460	1190 x 460	11,5
01-4-117-00	SP 1225.0460	1225 x 460	10,8
01-4-120-00	SP 1260.0460	1260 x 460	12,6
01-4-123-00	SP 1295.0460	1295 x 460	13,0
01-4-127-00	SP 1330.0460	1330 x 460	12,1
01-4-130-00	SP 1365.0460	1365 x 460	12,1

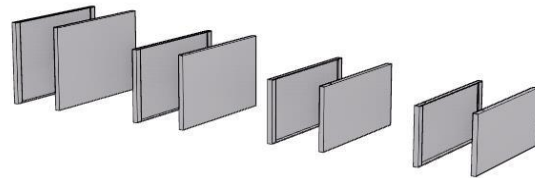
Seitenteile für Seitenschubladen SPSD

Die Seitenteile für Seitenschubladen sind die tragenden Säulen, wenn Sie Schubladen bauen wollen, die in Längsrichtung des Moduls öffnen. Sie können zur linken oder rechten Seite öffnen.



EAN	ARTIKEL	Maße/mm Höhe x Tiefe	Gewicht/ kg
01-5-030-00	SPSD 0315.0507	315 x 507	4,0
01-5-033-00	SPSD 0350.0507	350 x 507	4,4
01-5-037-00	SPSD 0385.0507	385 x 507	4,8
01-5-040-00	SPSD 0420.0507	420 x 507	5,4
01-5-043-00	SPSD 0455.0507	455 x 507	5,0
01-5-047-00	SPSD 0490.0507	490 x 507	5,4

01-7-030-00	SPSD 0315.0760	315 x 760	5,5
01-7-033-00	SPSD 0350.0760	350 x 760	5,9
01-7-037-00	SPSD 0385.0760	385 x 760	6,7
01-7-040-00	SPSD 0420.0760	420 x 760	7,0
01-7-043-00	SPSD 0455.0760	455 x 760	6,9
01-7-047-00	SPSD 0490.0760	490 x 760	7,7



SPWB mit Öffnung links oder rechts, um die ausziehbare Werkbank (EWB) herauszuziehen.

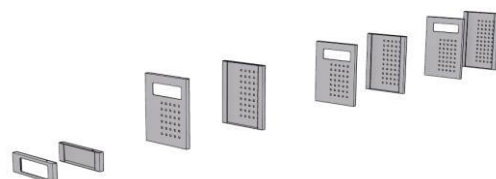
Seitenteile mit Öffnung SPWB, L oder R

SPWB-Seitenteile werden benötigt, falls in einem Modul eine ausziehbare Werkbank vorgesehen ist. L, wenn die EWB auf der linken Seite des Moduls herausgezogen werden soll. R, wenn die EWB auf der rechten Seite des Moduls herausgezogen werden soll.



EAN	ARTIKEL	Maße/mm Höhe x Tiefe	Gewicht/ kg
01-3-013-00	SPWBL 0105.0360	105 x 360	1,1
01-3-043-00	SPWBL 0420.0360	420 x 360	3,5
01-3-051-00	SPWBL 0525.0360	525 x 360	4,5
01-3-015-00	SPWBR 0105.0360	105 x 360	1,1
01-3-045-00	SPWBR 0420.0360	420 x 360	3,5
01-3-052-00	SPWBR 0525.0360	525 x 360	4,5

01-4-013-00	SPWBL 0105.0460	105 x 460	1,2
01-4-043-00	SPWBL 0420.0460	420 x 460	4,3
01-4-051-00	SPWBL 0525.0460	525 x 460	5,5
01-4-015-00	SPWBR 0105.0460	105 x 460	1,2
01-4-045-00	SPWBR 0420.0460	420 x 460	4,3
01-4-052-00	SPWBR 0525.0460	525 x 460	5,5



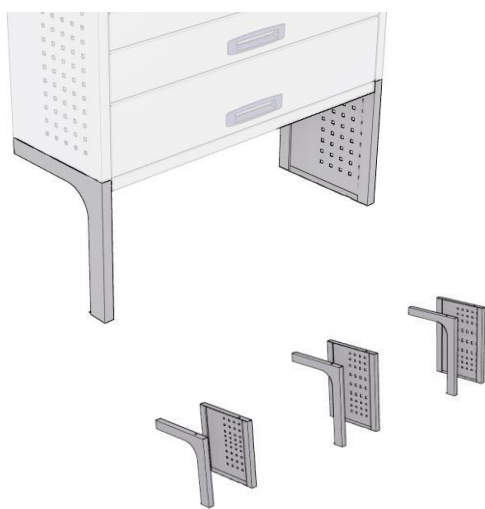
SPNBC mit Öffnung links oder rechts, über dem Radkasten.



Seitenteile mit Ausschnitt links oder rechts

Diese Seitenteile haben eine Öffnung in der linken oder rechten Platte, damit sie über dem Radkasten montiert werden können.

L, wenn das linke Seitenteil über den Radkasten geht. R, wenn das rechte Seitenteil über den Radkasten geht.



EAN	ARTIKEL	Maße/mm Höhe x Tiefe	Gewicht/ kg
01-3-836-00	SPNBCLO385360	385 x 360	1,9
01-3-837-00	SPNBCLO420360	420 x 360	2,1
01-3-838-00	SPNBCLO455360	455 x 360	2,2
01-3-839-00	SPNBCLO490360	490 x 360	2,3
01-3-840-00	SPNBCLO525360	525 x 360	2,4
01-3-846-00	SPNBCRO385360	385 x 360	1,9
01-3-847-00	SPNBCRO420360	420 x 360	2,1
01-3-848-00	SPNBCRO455360	455 x 360	2,2
01-3-849-00	SPNBCRO490360	490 x 360	2,3
01-3-850-00	SPNBCRO525360	525 x 360	2,4
01-4-841-00	SPNBCLO385460	385 x 460	2,1
01-4-842-00	SPNBCLO420460	420 x 460	2,3
01-4-843-00	SPNBCLO455460	455 x 460	2,4
01-4-844-00	SPNBCLO490460	490 x 460	2,5
01-4-845-00	SPNBCLO525460	525 x 460	2,7
01-4-851-00	SPNBCRO385460	385 x 460	2,1
01-4-852-00	SPNBCRO420460	420 x 460	2,3
01-4-853-00	SPNBCRO455460	455 x 460	2,4
01-4-854-00	SPNBCRO490460	490 x 460	2,5
01-4-855-00	SPNBCRO525460	525 x 460	2,7

SPB beide Seitenteile, offen.



Seitenteilbrücke

Beide Seitenteile sind ausgeschnitten, haben aber vordere und hintere Beine.



EAN	ARTIKEL	Maße/mm Höhe x Tiefe	Gewicht/ kg
01-3-800-00	SPB 0420.0360	420 x 360	2,9
01-3-801-01	SPB 0490.0360	490 x 360	3,4
01-3-802-00	SPB 0525.0360	525 x 360	3,6
01-4-800-00	SPB 0420.0460	420 x 460	3,1
01-4-801-00	SPB 0490.0460	490 x 460	3,6
01-4-802-00	SPB 0525.0460	525 x 460	3,9

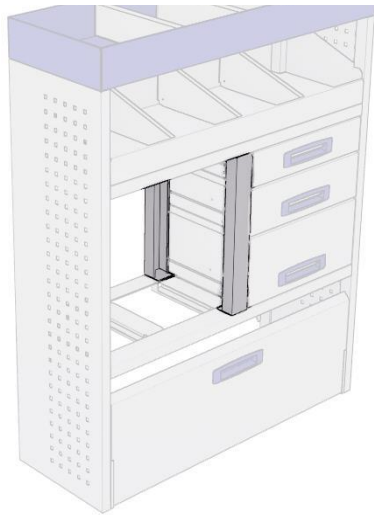


SPO anstelle von 2 vollen SP-Elementen nebeneinander, nur Front- und Rückenprofil.



Seitenteilprofile

anstelle von 2 vollen SP-Elementen nebeneinander, nur Front- und Rückenprofil, SPO.



EAN	ARTIKEL	Maße/mm		Gewicht/ kg
		Breite	Höhe	
01-0-010-00	SPO 0105	60	105	0,3
01-0-013-00	SPO 0140	60	140	0,4
01-0-016-00	SPO 0175	60	175	0,5
01-0-020-00	SPO 0210	60	210	0,5
01-0-023-00	SPO 0245	60	245	0,6
01-0-026-00	SPO 0280	60	280	0,7
01-0-030-00	SPO 0315	60	315	0,8
01-0-033-00	SPO 0350	60	350	0,8
01-0-036-00	SPO 0385	60	385	0,9
01-0-040-00	SPO 0420	60	420	1,0
01-0-043-00	SPO 0455	60	455	1,1
01-0-046-00	SPO 0490	60	490	1,2
01-0-050-00	SPO 0525	60	525	1,3
01-0-053-00	SPO 0560	60	560	1,3
01-0-056-00	SPO 0595	60	595	1,4
01-0-060-00	SPO 0630	60	630	1,4



SPOB offenes Anschlussstück über dem Radkasten, wenn 2 Module aufeinandertreffen.

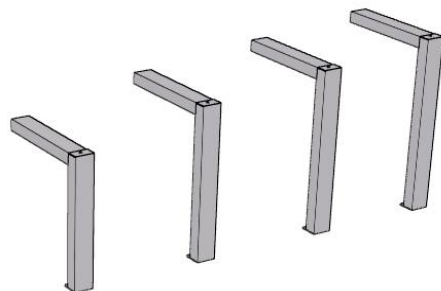


Seitenteil-Verbindungsteil

Wenn 2 Module in der Mitte über dem Radkasten montiert werden, eignet sich dieses SPOB-Teil. Sie haben weiterhin die Möglichkeit, Klappen zu montieren.

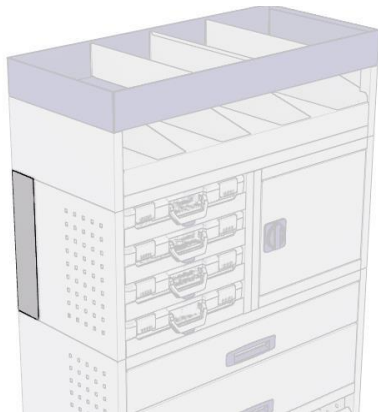


EAN	ARTIKEL	Maße/mm		Gewicht/ kg
		Breite	Tiefe x Höhe	
01-3-811-00	SPOB 0385.0360	60	360 x 385	0,8
01-3-812-00	SPOB 0420.0360	60	360 x 420	0,8
01-3-813-00	SPOB 0455.0360	60	360 x 455	0,8
01-3-814-00	SPOB 0490.0360	60	360 x 490	0,9
01-3-815-00	SPOB 0525.0360	60	360 x 525	0,9
01-4-811-00	SPOB 0385.0460	60	460 x 385	0,9
01-4-812-00	SPOB 0420.0460	60	460 x 420	0,9
01-4-813-00	SPOB 0455.0460	60	460 x 455	0,9
01-4-814-00	SPOB 0490.0460	60	460 x 490	1,0
01-4-815-00	SPOB 0525.0460	60	460 x 525	1,2

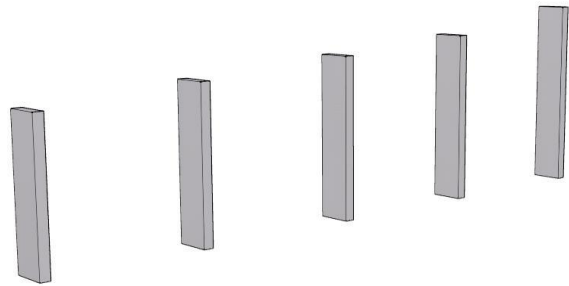


Seitenteil-Tiefenübergang

SPDT, wenn Sie eine Lücke auf der Rückseite schließen wollen, weil Sie eine Tiefe von 360 mm zwischen 460-mm-Elementen montieren wollen. Das einzelne SPDT-Element kann links oder rechts verwendet werden.

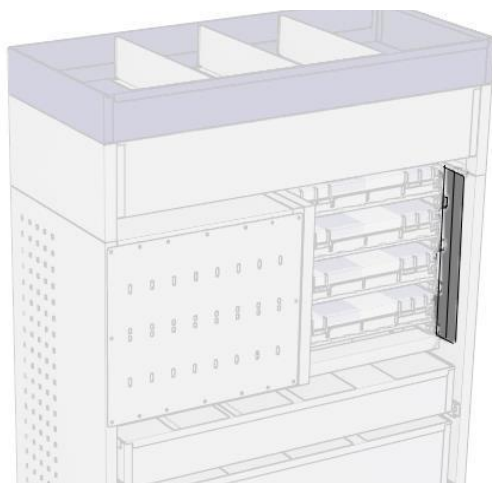


EAN	ARTIKEL	Maße/mm	
		Höhe × Tiefe	Gewicht/ kg
01-1-044-00	SPDT 0385.0100	385 × 100	1,0
01-1-045-00	SPDT 0420.0100	420 × 100	1,1
01-1-046-00	SPDT 0455.0100	455 × 100	1,2
01-1-047-00	SPDT 0490.0100	490 × 100	1,3
01-1-048-00	SPDT 0560.0100	560 × 100	1,6

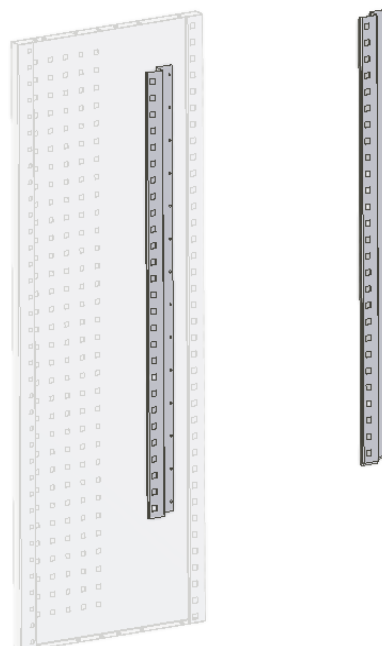


Seitenteil-Tiefenübergangprofil

Dieses Set aus 2 SPDTP-Profilen kann nach Wunsch gekürzt werden. Die Elemente müssen mit den Standard-SP vernietet werden, um eine geringere Tiefe zu erzeugen. Aus 460 mm Tiefe werden 360 mm.



EAN	ARTIKEL	Maße/mm	
		Breite × Tiefe × Höhe	Gewicht/ kg
01-0-234-00	SPDTP	79 × 29 × 950	0,8



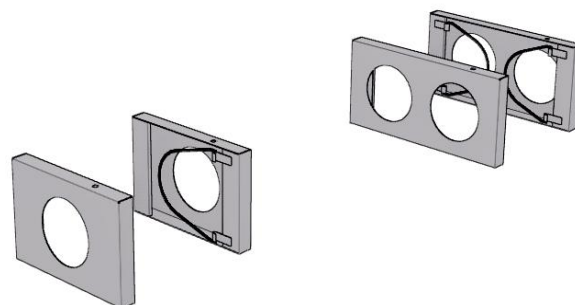
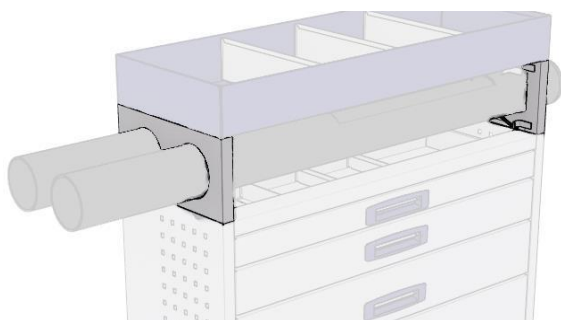
SPHH horizontales Seitenteil mit Öffnungen für 110-mm-PVC-Röhre.



Seitenteil, horizontale Öffnung

Ein Set aus linkem und rechtem Seitenteil SPHH mit Öffnungen für PVC-Röhren mit 110 mm Durchmesser. Röhren nicht inbegriffen.

EAN	ARTIKEL	Maße/mm Höhe × Tiefe	Gewicht/ kg
01-2-821-00	SPHH0175.0260	175 × 260	1,2
01-3-821-00	SPHH0175.0360	175 × 360	1,4



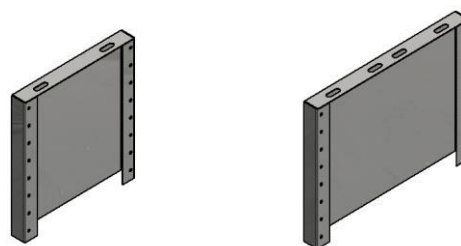
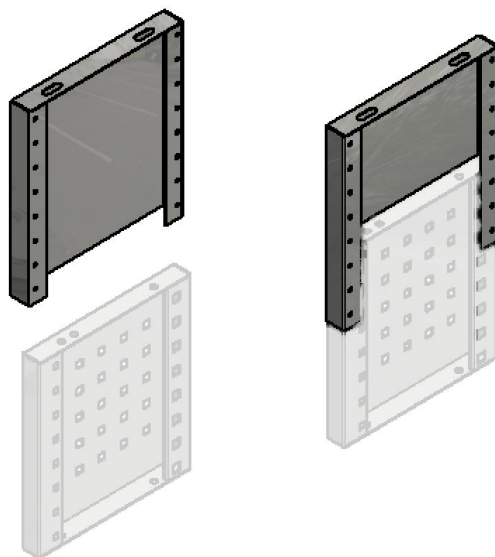
SPS Aufsatz zur Steigerung der Höhe von SP-Elementen ohne Einschränkung der 35 mm Höhenschritte.



Seitenteil-Aufsätze

Set aus 2 Teilen, links und rechts. Sie können auf die Standard-Seitenteile geschoben werden. Damit können Sie die Höhe stufenlos steigern, um ein beliebiges Element darüber anzuschließen.

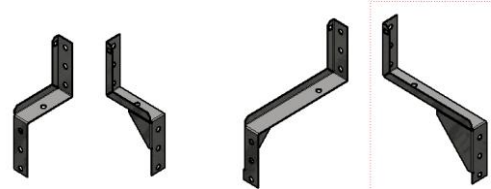
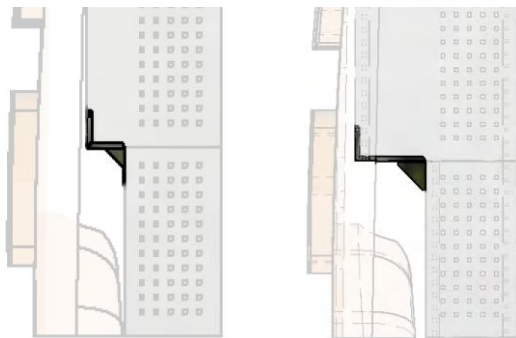
EAN	ARTIKEL	Maße/mm Höhe × Tiefe	Gewicht/ kg
01-2-034-00	SPS 0260	280 × 266	2,0
01-3-034-00	SPS 0360	280 × 366	2,4

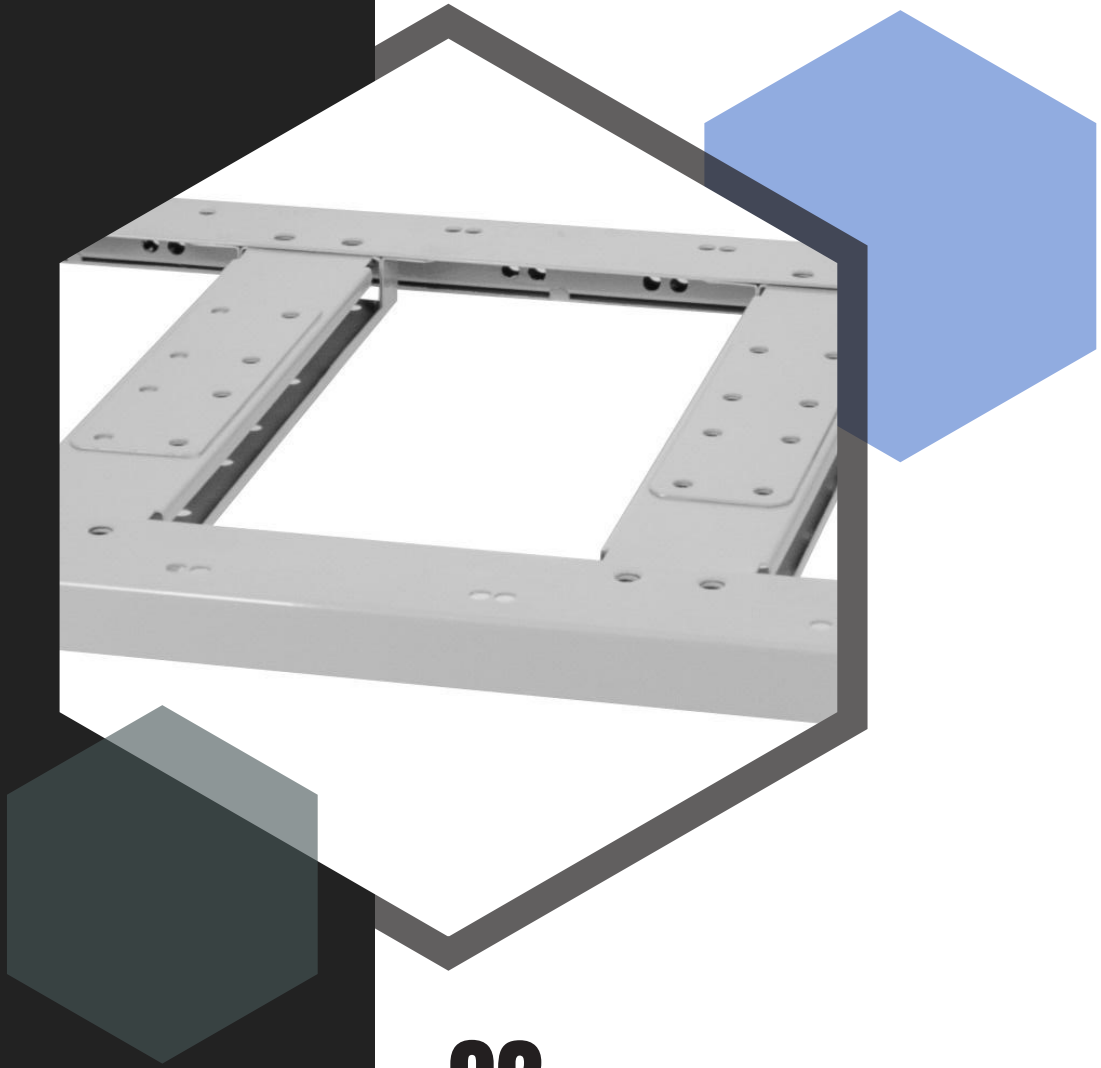


Seitenteil-Verstärkungswinkel

Set aus 2 Teilen, links und rechts. Wird verwendet, wenn die Robustheit der Verbindung zwischen 2 unterschiedlich tiefen SP-Elementen wichtig ist, um eine besonders starke Konstruktion zu erhalten. Der Tiefenunterschied kann 100 mm oder 200 mm betragen.

EAN	ARTIKEL	Maße/mm Höhe x Tiefe	Gewicht/ kg
01-6-001-00	SPR 0100	200 x 102	0,1
01-6-002-00	SPR 0200	200 x 202	0,2





02 KONSTRUKTIONSTEILE



Konstruktionsrahmen

Der CF ist ein geschweißter Rahmen, der einem Modul strukturelle Festigkeit verleiht. Vor allem, wenn mehrere Schubladen oder Schiebefächer montiert sind. Er verleiht in allen Richtungen und Diagonalen die erforderliche Unterstützung und Robustheit, um die Standfestigkeit der SP zu gewährleisten, die zwischen den Gleitteilen montiert sind.

Er wird mit 2 starken Dreiecken geliefert. Diese können nach unten oder nach oben gerichtet werden, je nachdem, in welcher Position der CF verwendet wird und/oder wo besondere Stabilität benötigt wird.



EAN	ARTIKEL	Maße/mm		Gewicht/ kg
		Höhe × Breite × Tiefe		
02-2-030-00	CF 0507.0260	315 × 507 × 260		3,1
02-2-060-00	CF 0760.0260	315 × 760 × 260		4,1
02-2-090-00	CF 1014.0260	315 × 1014 × 260		5,2
02-2-120-00	CF 1267.0260	315 × 1267 × 260		6,8
02-2-150-00	CF 1521.0260	315 × 1521 × 260		9,4
02-3-030-00	CF 0507.0360	315 × 507 × 360		3,6
02-3-060-00	CF 0760.0360	315 × 760 × 360		4,6
02-3-090-00	CF 1014.0360	315 × 1014 × 360		5,6
02-3-120-00	CF 1267.0360	315 × 1267 × 360		8,0
02-3-150-00	CF 1521.0360	315 × 1521 × 360		10,0
02-4-030-00	CF 0507.0460	315 × 507 × 460		3,9
02-4-060-00	CF 0760.0460	315 × 760 × 460		5,0
02-4-090-00	CF 1014.0460	315 × 1014 × 460		6,2
02-4-120-00	CF 1267.0460	315 × 1267 × 460		8,3
02-4-150-00	CF 1521.0460	315 × 1521 × 460		10,7

* Geteilte flache Flächenlast max. 200 kg

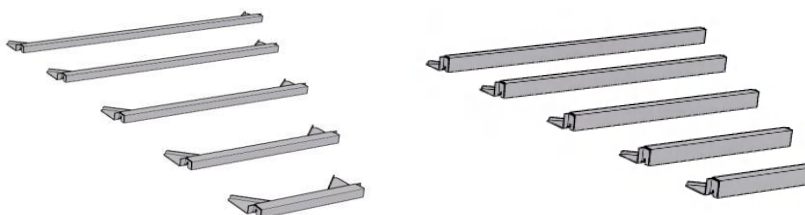
Der CF ist alle 254 mm mit einer Querbrücke ausgestattet, die es Ihnen ermöglicht, auf einen breiten CF verschiedene andere Breiten aufzubauen. Systembreiten außen: 254 mm, 507 mm, 760 mm, 1014 mm und 1267 mm.



Verstärkungsleiste SB

Starre, robuste Leiste zur Montage zwischen SP-Elementen auf dem Boden oder an einer beliebigen anderen Stelle.

SB sind in 35 mm und 70 mm Höhe erhältlich.



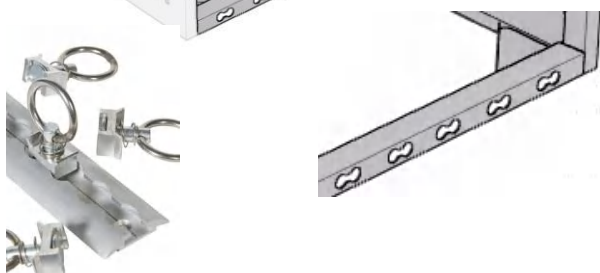
EAN	ARTIKEL	Maße/mm Höhe x Breite	Gewicht/ kg
02-0-010-00	SB 0507.0035	35 x 507	0,9
02-0-060-00	SB 0760.0035	35 x 760	1,4
02-0-110-00	SB 1014.0035	35 x 1014	1,6
02-0-160-00	SB 1267.0035	35 x 1267	2,0
02-0-210-00	SB 1521.0035	35 x 1521	2,1

02-7-010-00	SB 0507.0070	70 x 507	1,3
02-7-060-00	SB 0760.0070	70 x 760	1,8
02-7-110-00	SB 1014.0070	70 x 1014	2,5
02-7-160-00	SB 1267.0070	70 x 1267	3,0
02-7-210-00	SB 1521.0070	70 x 1521	3,7

SBH Verstärkungsleiste.

Verstärkungsleiste mit Löchern.

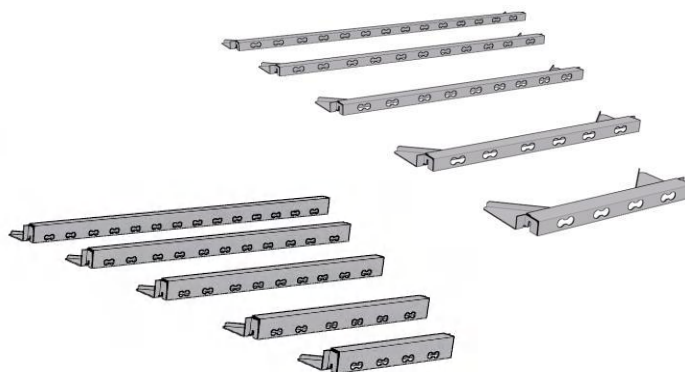
Wie SB, aber mit Löchern wie standardmäßig bei Flugzeugfrachtschienen.



EAN	ARTIKEL	Maße/mm Höhe x Breite	Gewicht/ kg
02-0-260-00	SBH 0507.0035	35 x 507	0,9
02-0-310-00	SBH 0760.0035	35 x 760	1,2
02-0-360-00	SBH 1014.0035	35 x 1014	1,6
02-0-410-00	SBH 1267.0035	35 x 1267	1,9
02-0-460-00	SBH 1521.0035	35 x 1521	2,3

02-7-260-00	SBH 0507.0070	70 x 507	1,2
02-7-310-00	SBH 0760.0070	70 x 760	1,8
02-7-360-00	SBH 1014.0070	70 x 1014	2,5
02-7-410-00	SBH 1267.0070	70 x 1267	2,9
02-7-460-00	SBH 1521.0070	70 x 1521	3,5

* Ziehkraft in den Löchern max. 40 kg

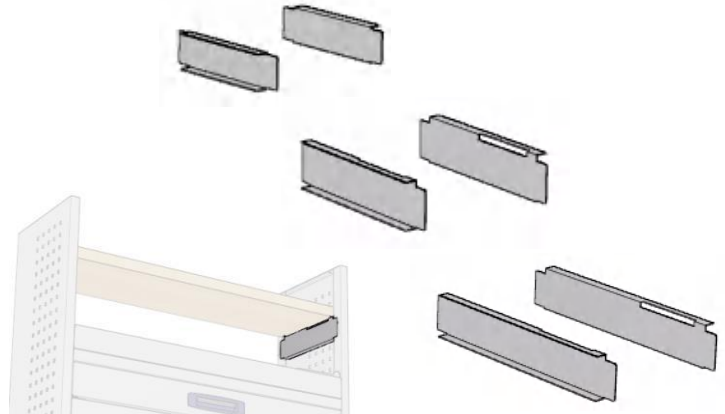


Querbrücke.

Wann immer Sie in den Standard-SP-Elementen eine Befestigungsmöglichkeit benötigen, um ein nicht standardisiertes Regal oder eine anderes Fach in unserem System zu montieren, bietet Ihnen das CB-Set diese Möglichkeit.

EAN	ARTIKEL	Maße/mm Höhe x Tiefe	Gewicht/ kg
02-2-100-00	CB 0260	70 x 260	0,3
02-3-100-00	CB 0360	70 x 360	0,5
02-4-100-00	CB 0460	70 x 460	0,7

⚠ Last max. 100 kg



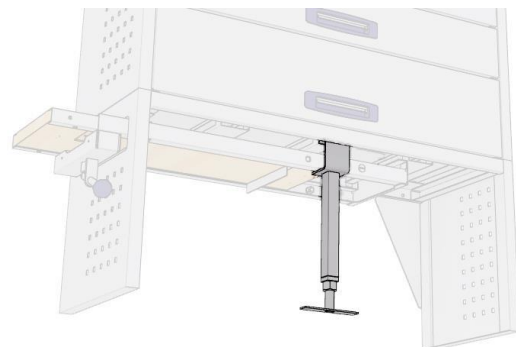
SL und SLW Stützen.

Stützbeine.

Stützen, damit der CF einer höheren Belastung standhält. SLW, wenn eine EWB verwendet wird. Querbrücke.

Beide Stützen können mit einer Klappe kombiniert werden.

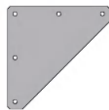
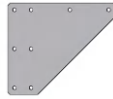
EAN	ARTIKEL	Maße/mm H x B x T	Gewicht/ kg
02-0-900-00	SL	280/420 x 260 x	1,7
02-0-910-00	SLW	385/525 x 140 x	1,8



Verstärkungsplatten.

Diese CP-Teile stellen eine starre Verbindung zwischen mehreren Elementen eines Moduls her.

Bewegliche Teile in einem Modul erfordern eine höhere Steifigkeit der Gesamtkonstruktion. Dafür wurden diese CP-Teile konzipiert.



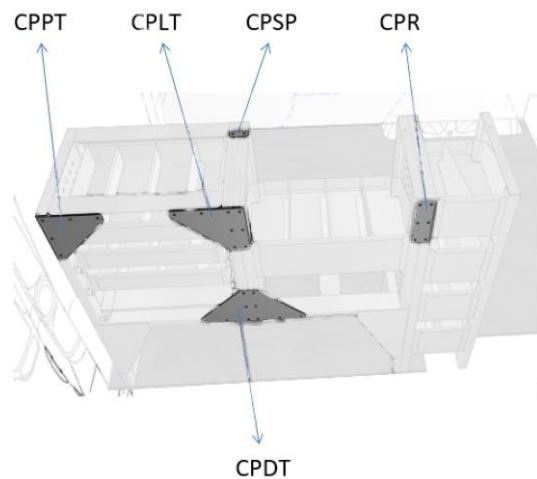
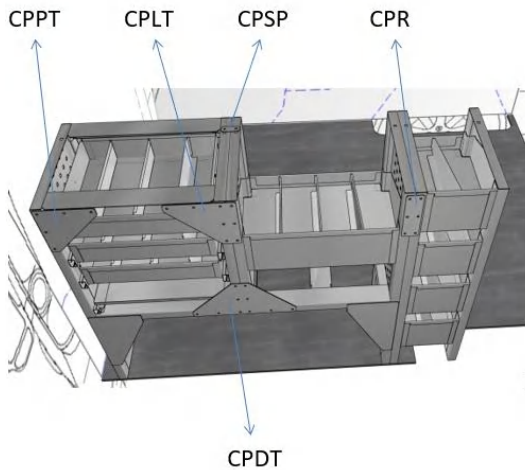
EAN	ARTIKEL	Maße/mm H × B × T	Gewicht/ kg
02-0-820-00	CPDT	334 × 164	0,5

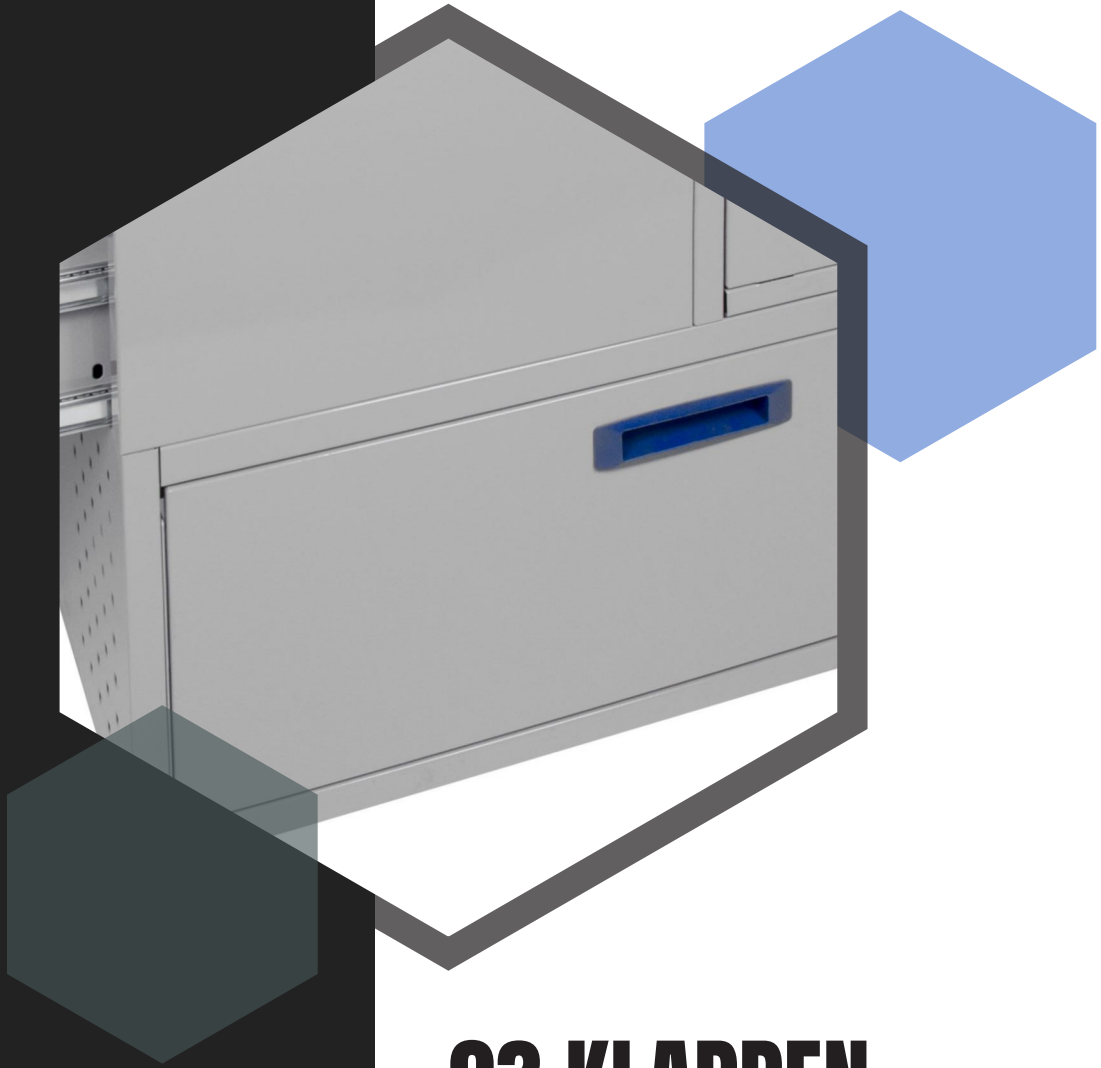
02-0-790-00	CPLT	194 × 194	0,3
-------------	------	-----------	-----

02-0-760-00	CPPT	164 × 164	0,2
-------------	------	-----------	-----

02-0-850-00	CPR	50 × 164	0,1
-------------	-----	----------	-----

02-0-880-00	CPSP	54 × 24	0,0
-------------	------	---------	-----





03 KLAPPEN

03 Klappen.

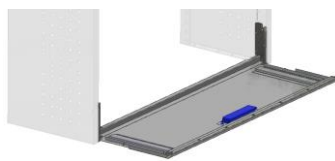
F hohe Klappe mit Bodenleiste.



Klappe, nach unten öffnend.

Diese hohe F-Klappe umfasst eine Bodenleiste, die auf dem Boden zwischen SP-Elementen montiert wird. Auf diese Weise ist der Sockel sicher fixiert und garantiert uneingeschränkte Bewegungsfreiheit der Klappe beim Öffnen und Schließen.

EAN	ARTIKEL	Maße/mm Höhe × Breite	Gewicht/ kg
03-0-010-00	F 0507	350 × 507	2,3
03-0-020-00	F 0760	350 × 760	3,6
03-0-030-00	F 1014	350 × 1014	4,2
03-0-040-00	F 1267	350 × 1267	5,2
03-0-050-00	F 1521	350 × 1521	6,6



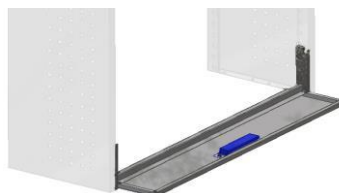
FMRHIBF niedrige Klappe mit Bodenleiste.



Klappe, nach unten öffnend.

Diese hohe FMRHIBF-Klappe umfasst eine Bodenleiste, die auf dem Boden zwischen SP-Elementen montiert wird. Auf diese Weise ist der Sockel sicher fixiert und garantiert uneingeschränkte Bewegungsfreiheit der Klappe beim Öffnen und Schließen.

EAN	ARTIKEL	Maße/mm Höhe × Breite	Gewicht/ kg
06-0-200-00	FMRHIBF 0507	190 × 507	2,0
06-0-210-00	FMRHIBF 0760	190 × 760	2,8
06-0-220-00	FMRHIBF 1014	190 × 1014	3,9
06-0-230-00	FMRHIBF 1267	190 × 1267	4,8
06-0-240-00	FMRHIBF 1521	190 × 1521	5,8



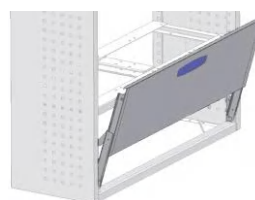
TF hohe Klappe, teleskopisch, nach oben öffnend.



Klappe, nach oben öffnend.

Diese Teleskopklappe kann nur in Kombination mit einem CF montiert werden. Der für die TF benötigte Spielraum beträgt 315 mm zwischen der SB/HIB am Boden und dem CF darüber.

EAN	ARTIKEL	Maße/mm Höhe × Breite	Gewicht/ kg
03-0-210-00	TF 0507	315 × 507	3,9
03-0-220-00	TF 0760	315 × 760	5,1
03-0-230-00	TF 1014	315 × 1014	6,0
03-0-240-00	TF 1267	315 × 1267	6,9
03-0-250-00	TF 1521	315 × 1521	8,6





04 SCHUBLADEN UND FÄCHER AUF SCHIENEN

04 Schubladen und Fächer auf Schienen.

Van Care Schubladenangebot, öffnet 100 %



Allgemeine Informationen über das Van Care Schubladenangebot für Module.

Standard-Schubladen sind in 3 Tiefen und 3 Breiten erhältlich.

Die 3 Standard-Systemtiefen betragen 260 mm, 360 mm und 460 mm. Die Systembreiten der Schubladen betragen 507 mm, 760 mm und 1014 mm.

Unsere Seitenschubladen sind in 2 Tiefen und 2 Breiten erhältlich.

Die 2 Systemtiefen der Seitenschubladen betragen 507 mm und 760 mm. Das sind 2 der Standard-Systembreiten. Aber da es sich um Seitenschubladen handelt, werden sie zu Tiefen. Die Produkte sind um 90 Grad gedreht. Daraus ergibt sich, dass die Breite der Seitenschubladen eigentlich 2 unserer Systemtiefen sind. Die jeweils 360 mm und 460 mm betragen.

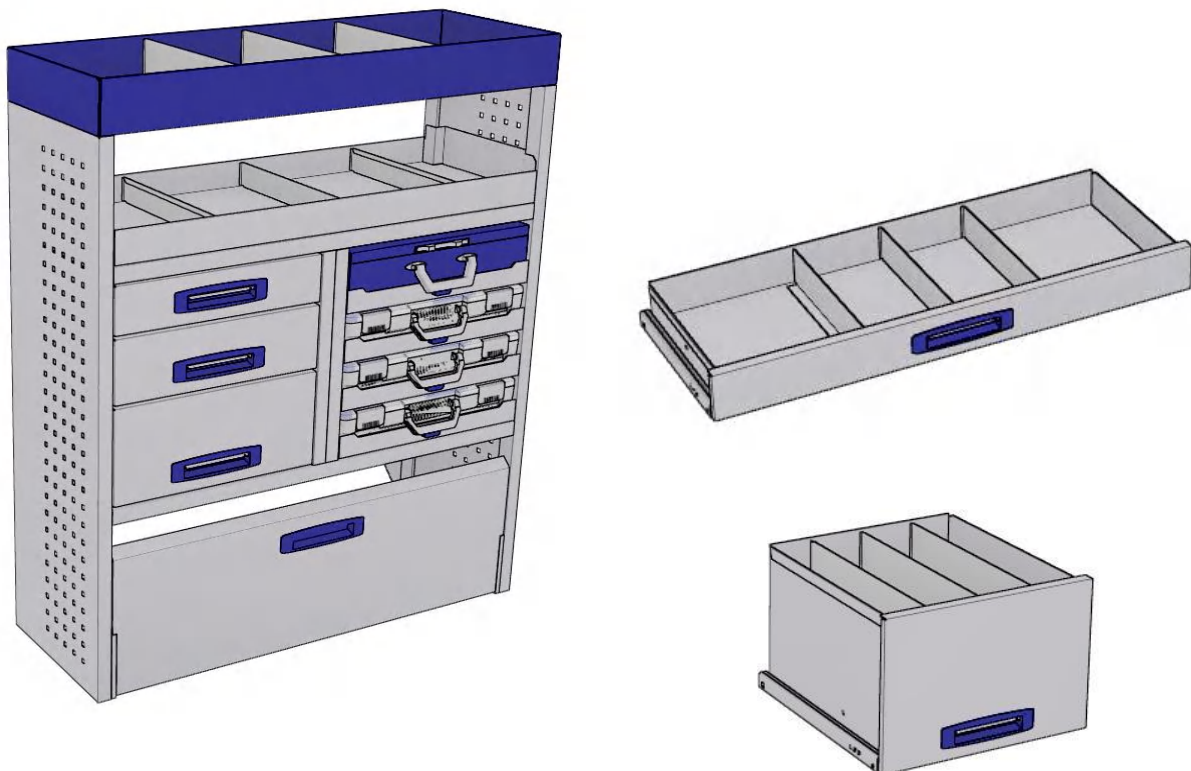
Die Schubladenhöhen variieren von 70 mm bis 315 mm „Arbeitshöhe“ an der Vorderseite.

In der folgenden Reihenfolge: 70 mm, 105 mm, 140 mm, 175 mm, 210 mm und 315 mm.

Alle Standard-Schubladen werden mit 3 Trennstegen und Befestigungsblöcken geliefert.

Schubladengleiter sind **nicht enthalten** und müssen separat bestellt werden. In unserem Präsentationszeichenprogramm werden sie der Bestellliste automatisch hinzugefügt.

Die höheren Schubladen mit einer Höhe von 175 mm, 210 mm und 315 mm und einer Tiefe von 360 mm und 460 mm können mit Zusatzschienen ausgestattet werden. Dies ermöglicht bei Bedarf eine höhere Tragfähigkeit pro Schublade.



ADS-Schubladen haben eine Systemtiefe von 260 mm.

Drei Trennstege enthalten.

Schienen sind nicht enthalten!



EAN	ARTIKEL	Systemabmessungen	Innenmaße	Gewicht/ kg
		Höhe × Breite × Tiefe	Höhe × Breite × Tiefe	
04-2-040-00	ADS 0105.0507	105 × 507 × 260	78 × 399 × 227	2,5
04-2-070-00	ADS 0140.0507	140 × 507 × 260	113 × 399 × 227	2,8
04-2-100-00	ADS 0175.0507	175 × 507 × 260	148 × 399 × 227	3,2
04-2-130-00	ADS 0210.0507	210 × 507 × 260	183 × 399 × 227	3,5
04-2-160-00	ADS 0315.0507	315 × 507 × 260	288 × 399 × 227	4,5

04-2-240-00	ADS 0105.0760	105 × 760 × 260	78 × 652 × 227	3,3
04-2-270-00	ADS 0140.0760	140 × 760 × 260	113 × 652 × 227	3,0
04-2-300-00	ADS 0175.0760	175 × 760 × 260	148 × 652 × 227	3,2
04-2-330-00	ADS 0210.0760	210 × 760 × 260	183 × 652 × 227	4,7
04-2-360-00	ADS 0315.0760	315 × 760 × 260	288 × 652 × 227	6,0

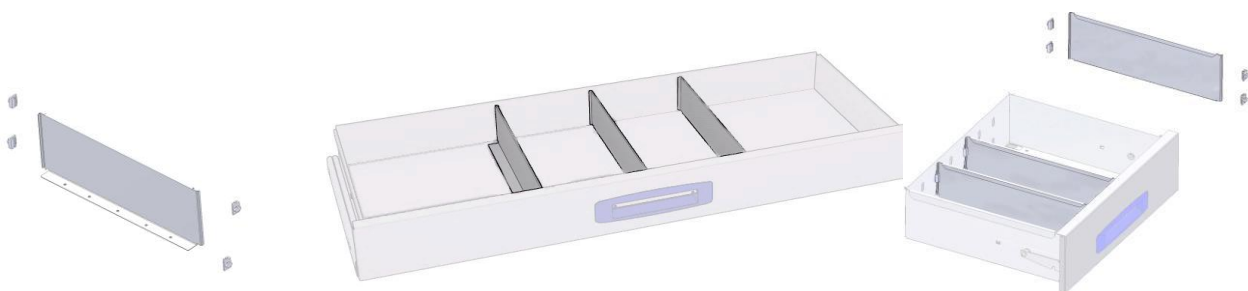
04-2-440-00	ADS 0105.1014	105 × 1014 × 260	78 × 906 × 227	4,1
04-2-470-00	ADS 0140.1014	140 × 1014 × 260	113 × 906 × 227	4,7
04-2-500-00	ADS 0175.1014	175 × 1014 × 260	148 × 906 × 227	5,3
04-2-530-00	ADS 0210.1014	210 × 1014 × 260	183 × 906 × 227	5,8
04-2-560-00	ADS 0315.1014	315 × 1014 × 260	288 × 906 × 227	7,5

* Geteilte flache Flächenlast 50 kg

Zusätzliche Trennstege.

Trennstege pro Stück mit 4 Montageblöcken.

04-2-069-00	ADPS 0105.0260	105 × 260	78 × 227	0,2
04-2-099-00	ADPS 0140.0260	140 × 260	113 × 227	0,3
04-2-129-00	ADPS 0175.0260	175 × 260	148 × 227	0,3
04-2-159-00	ADPS 0210.0260	210 × 260	183 × 227	0,4
04-2-189-00	ADPS 0315.0260	315 × 260	288 × 227	0,4



Obligatorisches Schienen-Set.

Die Schienen werden als Set geliefert, links und rechts.

00-2-010-00	TG 01	35 × 244	1,1
-------------	-------	----------	-----



AD-Schubladen haben eine Systemtiefe von 360 mm.

Drei Trennstege enthalten.

Schienen sind nicht enthalten!



EAN	ARTIKEL	Systemabmessungen	Innenmaße	Gewicht/ kg
		Höhe × Breite × Tiefe	Höhe × Breite × Tiefe	
04-3-040-00	AD 0105.0507	105 × 507 × 360	78 × 399 × 327	2,0
04-3-070-00	AD 0140.0507	140 × 507 × 360	113 × 399 × 327	2,2
04-3-100-00	AD 0175.0507	175 × 507 × 360	148 × 399 × 327	2,6
04-3-130-00	AD 0210.0507	210 × 507 × 360	183 × 399 × 327	2,9
04-3-160-00	AD 0315.0507	315 × 507 × 360	288 × 399 × 327	4,5

04-3-240-00	AD 0105.0760	105 × 760 × 360	78 × 652 × 327	2,7
04-3-270-00	AD 0140.0760	140 × 760 × 360	113 × 652 × 327	3,2
04-3-300-00	AD 0175.0760	175 × 760 × 360	148 × 652 × 327	3,6
04-3-330-00	AD 0210.0760	210 × 760 × 360	183 × 652 × 327	4,0
04-3-360-00	AD 0315.0760	315 × 760 × 360	288 × 652 × 327	6,0

04-3-440-00	AD 0105.1014	105 × 1014 × 360	78 × 906 × 327	3,4
04-3-470-00	AD 0140.1014	140 × 1014 × 360	113 × 906 × 327	4,3
04-3-500-00	AD 0175.1014	175 × 1014 × 360	148 × 906 × 327	4,7
04-3-530-00	AD 0210.1014	210 × 1014 × 360	183 × 906 × 327	5,6
04-3-560-00	AD 0315.1014	315 × 1014 × 360	288 × 906 × 327	7,8

* Geteilte flache Flächenlast 50 kg

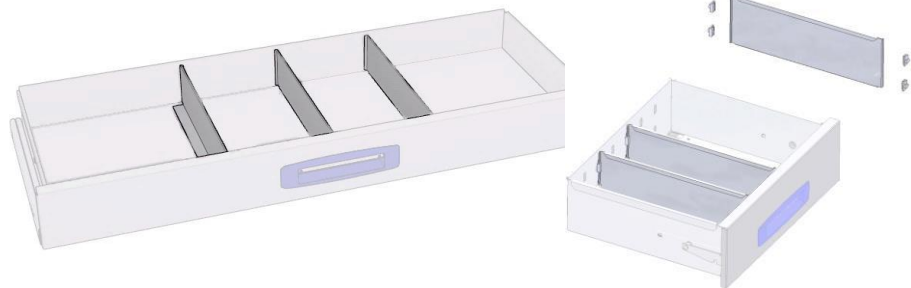
** Höhen 175, 210 und 315mm mit einem weiteren Schienen-Set: Geteilte flache Flächenlast 80kg

Zusätzliche Trennstege.

Trennstege pro Stück mit 4 Montageblöcken.



04-3-069-00	ADP 0105.0360	105 × 360	78 × 327	0,1
04-3-099-00	ADP 0140.0360	140 × 360	113 × 327	0,1
04-3-129-00	ADP 0175.0360	175 × 360	148 × 327	0,1
04-3-159-00	ADP 0210.0360	210 × 360	183 × 327	0,1
04-3-189-00	ADP 0315.0360	315 × 360	288 × 327	0,2



Obligatorisches Schienen-Set.

Die Schienen werden als Set geliefert, links und rechts.

00-3-110-00	TG 03	35 × 344	OBLIGATORISCH	1,6
-------------	-------	----------	----------------------	-----



Optionales zweites Schienen-Set.

Die Schienen werden als Set geliefert, links und rechts.

00-3-115-00	TG 03 NLP	35 × 344	OPTION	1,4
-------------	-----------	----------	---------------	-----

ADD-Schubladen haben eine Systemtiefe von 460 mm.

Drei Trennstege enthalten.

Schienen sind nicht enthalten!



EAN	ARTIKEL	Systemabmessungen	Innenmaße	Gewicht/ kg
		Höhe x Breite x Tiefe	Höhe x Breite x Tiefe	
04-4-040-00	ADD 0105.0507	105 x 507 x 460	78 x 399 x 427	2,1
04-4-070-00	ADD 0140.0507	140 x 507 x 460	113 x 399 x 427	2,5
04-4-100-00	ADD 0175.0507	175 x 507 x 460	148 x 399 x 427	2,9
04-4-130-00	ADD 0210.0507	210 x 507 x 460	183 x 399 x 427	3,4
04-4-160-00	ADD 0315.0507	315 x 507 x 460	288 x 399 x 427	4,7

04-4-240-00	ADD 0105.0760	105 x 760 x 460	78 x 652 x 427	3,0
04-4-270-00	ADD 0140.0760	140 x 760 x 460	113 x 652 x 427	3,4
04-4-300-00	ADD 0175.0760	175 x 760 x 460	148 x 652 x 427	4,0
04-4-330-00	ADD 0210.0760	210 x 760 x 460	183 x 652 x 427	5,1
04-4-360-00	ADD 0315.0760	315 x 760 x 460	288 x 652 x 427	6,7

04-4-440-00	ADD 0105.1014	105 x 1014 x 460	78 x 906 x 427	3,8
04-4-470-00	ADD 0140.1014	140 x 1014 x 460	113 x 906 x 427	4,5
04-4-500-00	ADD 0175.1014	175 x 1014 x 460	148 x 906 x 427	5,7
04-4-530-00	ADD 0210.1014	210 x 1014 x 460	183 x 906 x 427	6,4
04-4-560-00	ADD 0315.1014	315 x 1014 x 460	288 x 906 x 427	8,8

* Geteilte flache Flächenlast 50 kg

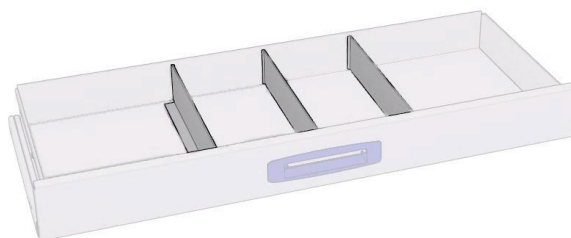
** Höhen 175, 210 und 315mm mit einem weiteren Schienen-Set: Geteilte flache Flächenlast 80kg

Zusätzliche Trennstege.

Trennstege pro Stück mit 4 Montageblöcken.



04-4-069-00	ADPD 0105.0460	105 x 460	78 x 427	0,1
04-4-099-00	ADPD 0140.0460	140 x 460	113 x 427	0,1
04-4-129-00	ADPD 0175.0460	175 x 460	148 x 427	0,1
04-4-159-00	ADPD 0210.0460	210 x 460	183 x 427	0,2
04-4-189-00	ADPD 0315.0460	315 x 460	288 x 427	0,3



Obligatorisches Schienen-Set.

Die Schienen werden als Set geliefert, links und rechts.

00-4-010-00	TG 04	35 x 444	OBLIGATORISCH	2,1
-------------	-------	----------	----------------------	-----



Optionales zweites Schienen-Set.

Die Schienen werden als Set geliefert, links und rechts.

00-4-015-00	TG 04 NLP	35 x 444	OPTION	1,8
-------------	-----------	----------	---------------	-----



AD 0070.

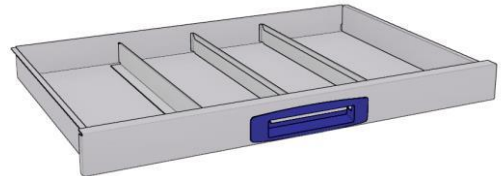
Drei Trennstege enthalten.

Inklusive Schienen!

Dies sind niedrige Schubladen, die ideal sind, um Werkzeuge oder Zeichnungen oder sonstige flache Gegenstände darin unterzubringen.

EAN	ARTIKEL	Systemabmessungen	Innenmaße	Gewicht/ kg
		Höhe × Breite × Tiefe	Höhe × Breite × Tiefe	
04-3-507-00	AD 0070.0507	70 × 507 × 360	58 × 399 × 327	1,6
04-3-707-00	AD 0070.0760	70 × 760 × 360	58 × 652 × 327	2,3
04-3-107-00	AD 0070.1014	70 × 1014 × 360	58 × 906 × 327	3,0

* *Geteilte flache Flächenlast 30 kg*



04-3-007-00	ADP 0070.0360	70 × 360	58 × 327	0,1
-------------	---------------	----------	----------	-----



Zusätzliche Trennstege.

Trennstege pro Stück mit 4 Montageblöcken.

Inklusive Schienen-Set.

Die Schienen werden als Set geliefert, links und rechts.

00-3-007-00	TG 030070	27 × 344	INKLUSIVE	1,7
-------------	-----------	----------	------------------	-----



ADD 0070.

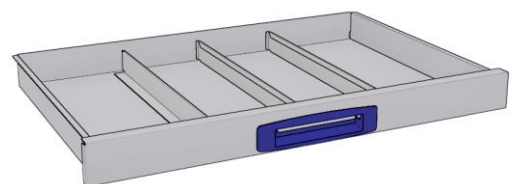
Drei Trennstege enthalten.

Inklusive Schienen!

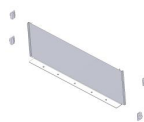
Dies sind niedrige Schubladen, die ideal sind, um Werkzeuge oder Zeichnungen oder sonstige flache Gegenstände darin unterzubringen.

EAN	ARTIKEL	Systemabmessungen	Innenmaße	Gewicht/ kg
		Höhe × Breite × Tiefe	Höhe × Breite × Tiefe	
04-4-507-00	ADD 0070.0507	70 × 507 × 460	58 × 399 × 427	1,7
04-4-707-00	ADD 0070.0760	70 × 760 × 460	58 × 652 × 427	2,5
04-4-107-00	ADD 0070.1014	70 × 1014 × 460	58 × 906 × 427	3,3

* *Geteilte flache Flächenlast 30 kg*



04-4-007-00	ADPD 0070.0460	70 × 460	58 × 427	0,1
-------------	----------------	----------	----------	-----



Zusätzliche Trennstege.

Trennstege pro Stück mit 4 Montageblöcken.

Inklusive Schienen-Set.

Die Schienen werden als Set geliefert, links und rechts.

00-4-007-00	TG 040070	27 × 444	INKLUSIVE	2,0
-------------	-----------	----------	------------------	-----

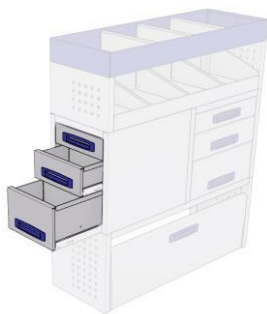


ASD Schubladen.

Schubladentiefe 507 mm

3 Trennstage enthalten.

Schienen sind nicht enthalten!



EAN	ARTIKEL	Systemabmessungen	Innenmaße	Gewicht/ kg
		Höhe × Breite × Tiefe	Höhe × Breite × Tiefe	
04-1-700-00	ASD 0105.0507	105 × 360 × 507	78 × 255 × 474	1,7
04-1-702-00	ASD 0140.0507	140 × 360 × 507	113 × 255 × 474	1,9
04-1-704-00	ASD 0175.0507	175 × 360 × 507	148 × 255 × 474	2,3
04-2-700-00	ASD 0210.0507	210 × 360 × 507	183 × 255 × 474	2,6
04-1-730-00	ASDD 0105.0507	105 × 460 × 507	78 × 355 × 474	2,3
04-1-732-00	ASDD 0140.0507	140 × 460 × 507	113 × 355 × 474	2,7
04-1-734-00	ASDD 0175.0507	175 × 460 × 507	148 × 355 × 474	3,1
04-2-730-00	ASDD 0210.0507	210 × 460 × 507	183 × 355 × 474	3,5

* Geteilte flache Flächenlast 50 kg

** Höhen 175 mm und 210 mm mit einem weiteren Schienen-Set: Geteilte flache Flächenlast 80 kg



Zusätzliche Trennstage.

Trennstage pro Stück mit 4 Montageblöcken.

04-1-820-00	ADHSD 0105.0360	105 × 360	78 × 255	0,2
04-1-822-00	ADHSD 0140.0360	140 × 360	113 × 255	0,2
04-1-824-00	ADHSD 0175.0360	175 × 360	148 × 255	0,3
04-2-820-00	ADHSD 0210.0360	210 × 360	183 × 255	0,4

Obligatorische Schienen.

Optionales zweites Schienen-Set.

00-5-010-00	TG 05	35 × 544	OBLIGATORISCH	2,2
00-5-015-00	TG 05 NLP	35 × 544	OPTION	2,2

ASD Schubladen.

Schubladentiefe 760 mm

3 Trennstage enthalten.

Schienen sind nicht enthalten!



EAN	ARTIKEL	Systemabmessungen	Innenmaße	Gewicht/ kg
		Höhe × Breite × Tiefe	Höhe × Breite × Tiefe	
04-1-760-00	ASD 0105.0760	105 × 360 × 760	78 × 255 × 727	2,1
04-1-762-00	ASD 0140.0760	140 × 360 × 760	113 × 255 × 727	2,6
04-1-764-00	ASD 0175.0760	175 × 360 × 760	148 × 255 × 727	2,9
04-2-760-00	ASD 0210.0760	210 × 360 × 760	183 × 255 × 727	3,4
04-1-790-00	ASDD 0105.0760	105 × 460 × 760	78 × 355 × 727	2,8
04-1-792-00	ASDD 0140.0760	140 × 460 × 760	113 × 355 × 727	3,2
04-1-794-00	ASDD 0175.0760	175 × 460 × 760	148 × 355 × 727	3,6
04-2-790-00	ASDD 0210.0760	210 × 460 × 760	183 × 355 × 727	4,3

* Geteilte flache Flächenlast 50 kg

** Höhen 175 mm und 210 mm mit einem weiteren Schienen-Set: Geteilte flache Flächenlast 80 kg



Zusätzliche Trennstage.

Trennstage pro Stück mit 4 Montageblöcken.

04-1-850-00	ADHSDD	105 × 460	78 × 355	0,2
04-1-852-00	ADHSDD	140 × 460	113 × 355	0,3
04-1-854-00	ADHSDD	175 × 460	148 × 355	0,4
04-2-850-00	ADHSDD	210 × 460	183 × 355	0,5

Obligatorische Schienen.

Optionales zweites Schienen-Set.

00-5-060-00	TG 07	35 × 744	OBLIGATORISCH	3,2
00-5-065-00	TG 07 NLP	35 × 760	OPTION	3,2

ADW und ASDW Hybridschubladen, öffnen zu 100 %.



Schubladen mit Kunststoffbehältern zur Aufbewahrung und/oder Abfalltrennung.

Behälter und Schienen inklusive.



EAN	ARTIKEL	Systemabmessungen	Innenmaße	Gewicht/ kg
		Höhe x Breite x Tiefe	Höhe x Breite x Tiefe	
04-3-161-00	ADW 0350.0507	350 x 507 x 360	280 x 190 x	9,2
04-3-361-00	ADW 0350.0760	350 x 760 x 360	280 x 190 x	10,4
04-3-561-00	ADW 0350.1014	350 x 1014 x 360	280 x 190 x	12,1

* Geteilte flache Flächenlast 50 kg



04-2-701-00	ASDW 0350.0507	350 x 360 x 507	280 x 190 x	6,2
04-2-761-00	ASDW 0350.0760	350 x 360 x 760	280 x 190 x	7,9

* Geteilte flache Flächenlast 50 kg



ATDW & ATDDW Hybridschubladen, öffnen zu 100 %.



Schubladen mit Kunststoffbehälter zur Aufbewahrung

Behälter und Rutschen enthalten. Ideal um das Leere aufzufüllen Platz vor dem inneren Radlauf.



EAN	ARTIKEL	Systemabmessungen	Innenmaße	Gewicht / kg
		Höhe x Breite x Tiefe	Höhe x Breite x Tiefe	
04-3-362-00	ATDW 0350.0760	350 x 760 x 360	280 x 190 x 110 / Bin	8,0
04-3-562-00	ATDW 0350.1014	350 x 1014 x 360	280 x 190 x 110 / Bin	11,2
04-3-762-00	ATDW 0350.1267	350 x 1267 x 360	280 x 190 x 110 / Bin	14,0
04-3-962-00	ATDW 0350.1521	350 x 1521 x 360	280 x 190 x 110 / Bin	16,8

* Geteilte flache Flächenlast 50 kg



04-4-362-00	ATDDW	350 x 760 x 460	280 x 190 x 110 / Bin	8,3
04-4-562-00	ATDDW 0350.1014	350 x 1014 x 460	280 x 190 x 110 / Bin	11,5
04-4-762-00	ATDDW 0350.1267	350 x 1267 x 460	280 x 190 x 110 / Bin	14,3
04-4-962-00	ATDDW 0350.1521	350 x 1521 x 460	280 x 190 x 110 / Bin	17,0

* Geteilte flache Flächenlast 50 kg



ADF Schublade für Hängeregister.



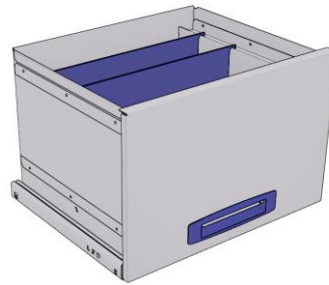
Organisieren Sie Ihre Hängeregister.

Schienen sind nicht enthalten!



EAN	ARTIKEL	Systemabmessungen	Innenmaße	Gewicht/ kg
		Höhe × Breite × Tiefe	Höhe × Breite × Tiefe	
04-3-190-00	ADF 0315.0507	315 × 507 × 360	265 × 328 × 328	8,0

* *Geteilte flache Flächenlast 50 kg*



Obligatorische

00-3-110-00	TG 03	35 × 344	OBLIGATORISCH	1,6
-------------	-------	----------	---------------	-----

TFSC und TFS ausziehbares Fach.



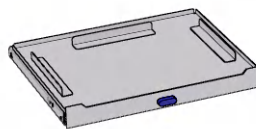
Fach auf Schienen.

Schienen sind nicht enthalten!



EAN	ARTIKEL	Systemabmessungen	Innenmaße	Gewicht/ kg
		Höhe × Breite × Tiefe	Breite × Tiefe	
11-3-090-00	TFS	70 × 507 × 360	398 × 298	2,2

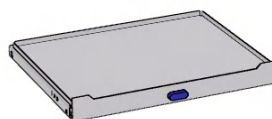
* *Geteilte flache Flächenlast 30 kg*



Mit L-Profilen zur Aufbewahrung von SYSTAINER-ähnlichen Gehäusen.

11-3-010-00	TFSC	70 × 507 × 360	438 × 338	2,2
-------------	------	----------------	-----------	-----

* *Geteilte flache Flächenlast 30 kg*



Zur Aufbewahrung eines beliebigen rechteckigen Gegenstandes mit den Maßen 438 × 338 mm. Zum Beispiel unsere SCPB und SCs

00-3-060-00	TGT 02	27 × 744	OBLIGATORISCH	1
-------------	--------	----------	---------------	---

* **Obligatorische Schienen.**

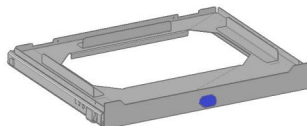
Fach auf Schienen

Schienen sind nicht enthalten!



EAN	ARTIKEL	Systemabmessungen	Innenmaße	Gewicht / kg
		Hohe x Breite x Tiefe	Breite x Tiefe	
11-3-011-66	TFS-N	70 x 507 x 360	398 X 298	1,7

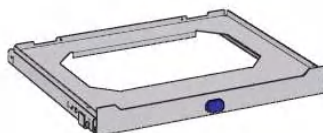
* *Geteilte flache Flächenlast 30 kg*



Mit L-Profilen zur Aufbewahrung von SYSTAINER-ähnlichen Gehäusen.

11-3-010-66	TFSC-N	70 x 507 x 360	438 X 338	1,6
-------------	--------	----------------	-----------	-----

* *Geteilte flache Flächenlast 30 kg*



Zur Aufbewahrung eines beliebigen rechteckigen Gegenstandes mit den Maßen 438 x 338 mm. Zum Beispiel unsere SCPB und SCs

Obligatorische Schienen.

00-3-060-01	TGTN-03	27 x 744	Obligatorisch	1,0
-------------	---------	----------	---------------	-----



05 360MM FREISTEHEND

eine Reihe von 360 mm breiten Artikeln.

Van-Care erweiterter Breitenbereich. 360 mm breit, alleinstehend.



Neben unserem bereits breiten Sortiment an Artikeln in verschiedenen Größen haben wir eine neue Breite von 360 mm hinzugefügt!

Zusammen mit den bereits vorhandenen SP's und HIB's geben wir die Möglichkeit, ein "eigenständiges"-Module von nur 360 mm Breite zu bauen!

WARUM: Der Platz muss so effizient wie möglich genutzt werden, und dies erforderte in einigen Fällen eine schmalere Bauweise als beim 507, den wir hatten.

Also haben wir das neue 360 mm breite Sortiment entworfen.

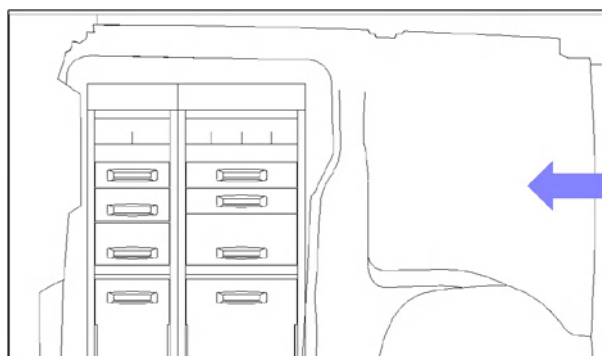
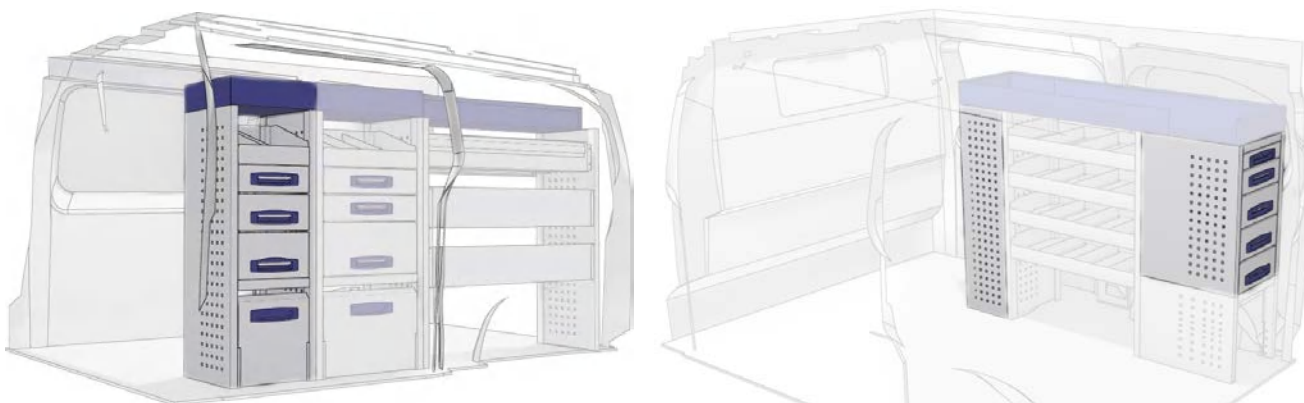
Die effizientere Nutzung des Raums der zweiten Schiebetür erforderte manchmal eine Kombination einiger Module, die schmäler als 507 mm waren!

Jetzt ist 507 und 360 nebeneinander perfekt, um in der begrenzten Breite der offenen Schiebetür noch Schubladen nach außen öffnen zu können.

Die 3 Standard-Systemtiefen 260 mm, 360 mm und 460 mm werden in diesem neuen 360 mm breiten Sortiment beibehalten.

So können Sie in diesen Tiefen 360mm breit gestalten.

Da 360 mm nicht in den Schritten von "253,5 mm" liegen, die wir in unseren Systembreiten haben, wie: 507 mm, 760 mm, 1014, 1267 und 1521 mm, können wir diese verschiedenen Breiten nicht mischen.

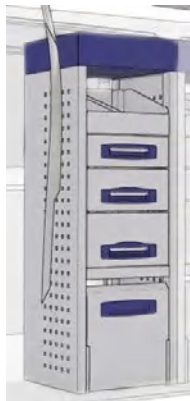


Inhalt des neuen 360mm Breite-Sortiments:



360 mm Breitenbereich von unten nach oben:

Neben den Standard-SP's und HIB's haben wir die folgenden neuen 360-Breit-Artikel



Flap F 0360

Frontplate FP 0360

Bottomtray
entfernbar BTR 0360.0360
BTR 0360.0460

Low flap FMRHIBF 0360

Drawer 260 ADS 0105.0360
Auch in
Vollstahlausfüh-
rung möglich! ADS 0140.0360
ADS 0175.0360
ADS 0210.0360

Drawer 360 AD 0070.0360
Auch in
Vollstahlausfüh-
rung möglich! AD 0105.0360
AD 0140.0360
AD 0175.0360
AD 0210.0360

Drawer 460 ADD 0070.0360
Auch in
Vollstahlausfüh-
rung möglich! ADD 0105.0360
ADD 0140.0360
ADD 0175.0360
ADD 0210.0360

Support tray STU-N360

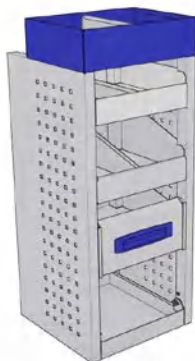
Material rack AMR 0360.0260
Auch in
Vollstahlausführung
möglich! AMR 0360.0360
AMR 0360.0460

Material rack with
low flap MRF 0360.0260
MRF 0360.0360
MRF 0360.0460

Top tray between SP ATTSP 0360.0260
Auch in
Vollstahlausführung
möglich! ATTSP 0360.0360
ATTSP 0360.0460

Cover DC 0360.0260
DC 0360.0360
DC 0360.0460

Top tray ATT 0360.0260
ATT 0360.0360
ATT 0360.0460



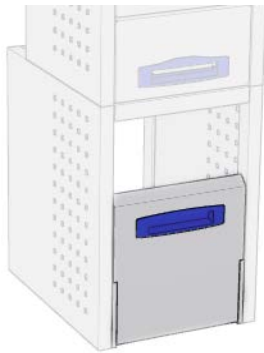
Auf den nächsten Seiten geben wir Ihnen alle Informationen zu neuen 360-Artikeln.

Denken Sie daran, dass die Standard-SP's und -HIB's in CARAT und beim Erstellen von Modulen verwendet werden müssen.

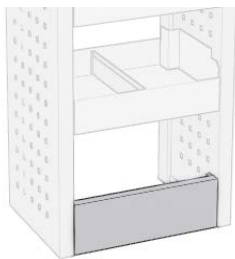
Und beachten Sie, dass die Schienen und Trennbleche die bestehenden Standardteile sind, die in das neue 360 Wide-Sortiment passen!

Der Vollständigkeit halber listen wir diese Schienen und Trennbleche auch in dieser Übersicht auf.

Klappen, Frontplatte, Bodenwanne. 360 mm breit



EAN	ARTIKEL	Systemabmessungen Hohe x Breite x Tiefe	Gewicht / kg
03-0-012-00	F 0360	350 x 360 x 60	1,8

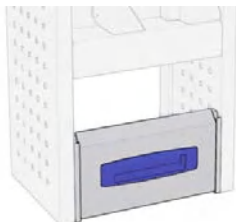
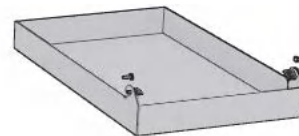
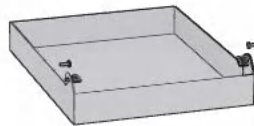


05-0-013-00	FP 0360	105 x 360 x 40	0,5
-------------	---------	----------------	-----



27-3-353-00	BTR 0360.0360	105 x 360 x 360	2
27-4-353-00	BTR 0360.0460	105 x 360 x 460	2,6

* *Wasserdichte Bodenwanne*

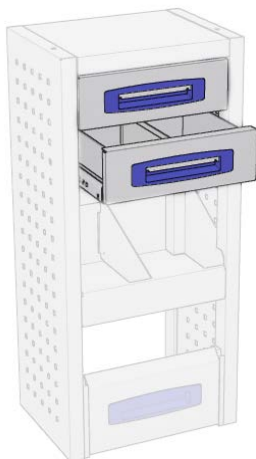


06-0-202-00	FMRHIBF 0360	190 x 360 x 60	1,6
-------------	--------------	----------------	-----



360 Breit Schubladen

Kein Trennbleche
enthalten!
Schienen sind nur in der
70mm Höhe enthalten!



EAN	ARTIKEL	Systemabmessungen	Innenabmessungen	Gewicht / kg
		Hohe x Breite x Tiefe	Hohe x Breite x Tiefe	
04-2-041-00	ADS 0105.0360	105 x 360 x 260	78 x 299 x 227	1,4
04-2-071-00	ADS 0140.0360	140 x 360 x 260	113 x 299 x 227	1,5
04-2-101-00	ADS 0175.0360	175 x 360 x 260	148 x 299 x 227	1,8
04-2-131-00	ADS 0210.0360	210 x 360 x 260	183 x 299 x 227	2,2

04-3-517-00	AD 0070.0360	70 x 360 x 360	58 x 299 x 327	1,6
04-3-041-00	AD 0105.0360	105 x 360 x 360	78 x 299 x 327	1,8
04-3-071-00	AD 0140.0360	140 x 360 x 360	113 x 299 x 327	1,9
04-3-101-00	AD 0175.0360	175 x 360 x 360	148 x 299 x 327	2,2
04-3-131-00	AD 0210.0360	210 x 360 x 360	183 x 299 x 327	2,6

04-4-517-00	ADD 0070.0360	70 x 360 x 460	58 x 299 x 427	2,1
04-4-041-00	ADD 0105.0360	105 x 360 x 460	78 x 299 x 427	2,3
04-4-071-00	ADD 0140.0360	140 x 360 x 460	113 x 299 x 427	2,3
04-4-101-00	ADD 0175.0360	175 x 360 x 460	148 x 299 x 427	2,6
04-4-131-00	ADD 0210.0360	210 x 360 x 460	183 x 299 x 427	2,9

* Geteilte Flächenbelastung 50 kgs

** Höhen 175 und 210 mit 2 Schienen: geteilte Flächenbelastung 80 kgs

Optionale Trennbleche.

Trennbleche pro Stück mit 4
Befestigungsblöcken.



04-2-069-00	ADPS 0105.0260	105 x 260	78 x 227	0,2
04-2-099-00	ADPS 0140.0260	140 x 260	113 x 227	0,3
04-2-129-00	ADPS 0175.0260	175 x 260	148 x 227	0,3
04-2-159-00	ADPS 0210.0260	210 x 260	183 x 227	0,4
04-2-189-00	ADPS 0315.0260	315 x 260	288 x 227	0,4

04-3-007-00	ADP 0070.0360	70 x 360	58 x 327	0,1
04-3-069-00	ADP 0105.0360	105 x 360	78 x 327	0,1
04-3-099-00	ADP 0140.0360	140 x 360	113 x 327	0,1
04-3-129-00	ADP 0175.0360	175 x 360	148 x 327	0,1
04-3-159-00	ADP 0210.0360	210 x 360	183 x 327	0,1

04-4-007-00	ADPD 0070.0460	70 x 460	58 x 427	0,1
04-4-069-00	ADPD 0105.0460	105 x 460	78 x 427	0,1
04-4-099-00	ADPD 0140.0460	140 x 460	113 x 427	0,1
04-4-129-00	ADPD 0175.0460	175 x 460	148 x 427	0,1
04-4-159-00	ADPD 0210.0460	210 x 460	183 x 427	0,2

Inbegriffen satz Schienen.

"Nur mit den 70 Hohe
Schubladen!"

Schienen kommen in einem

00-3-007-00	TG 030070	27 x 344	INBEGRIFFEN	1,7
00-4-007-00	TG 040070	27 x 444	INBEGRIFFEN	2,0



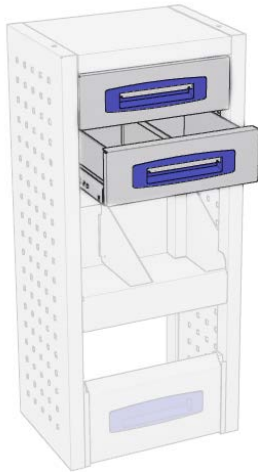
Obligatorischer Schienensatz.

Schienen kommen in einem
Satz, links und rechts.

00-2-010-00	TG 01	35 x 244	OBLIGATORISCH	1,1
00-3-110-00	TG 03	35 x 344	OBLIGATORISCH	1,6
00-4-010-00	TG 04	35 x 444	OBLIGATORISCH	2,1

360 Breit Schubladen

Kein Trennbleche
enthalten!
Schienen sind nur in der
70mm Höhe enthalten!



EAN	ARTIKEL	Systemabmessungen	Innenabmessungen	Gewicht / kg
		Hohe x Breite x Tiefe	Hohe x Breite x Tiefe	
94-2-041-00	SDS 0105.0360	105 x 360 x 260	78 x 299 x 227	1,9
94-2-071-00	SDS 0140.0360	140 x 360 x 260	113 x 299 x 227	2,0
94-2-101-00	SDS 0175.0360	175 x 360 x 260	148 x 299 x 227	2,3
94-2-131-00	SDS 0210.0360	210 x 360 x 260	183 x 299 x 227	2,7

94-3-517-00	SD 0070.0360	70 x 360 x 360	58 x 299 x 327	2,3
94-3-041-00	SD 0105.0360	105 x 360 x 360	78 x 299 x 327	2,5
94-3-071-00	SD 0140.0360	140 x 360 x 360	113 x 299 x 327	2,6
94-3-101-00	SD 0175.0360	175 x 360 x 360	148 x 299 x 327	2,9
94-3-131-00	SD 0210.0360	210 x 360 x 360	183 x 299 x 327	3,3

94-4-517-00	SDD 0070.0360	70 x 360 x 460	58 x 299 x 427	3,0
94-4-041-00	SDD 0105.0360	105 x 360 x 460	78 x 299 x 427	3,2
94-4-071-00	SDD 0140.0360	140 x 360 x 460	113 x 299 x 427	3,3
94-4-101-00	SDD 0175.0360	175 x 360 x 460	148 x 299 x 427	3,5
94-4-131-00	SDD 0210.0360	210 x 360 x 460	183 x 299 x 427	3,8

* Geteilte Flächenbelastung 50 kgs

** Höhen 175 und 210 mit 2 Schienen: geteilte Flächenbelastung 80 kgs

Optionale Trennbleche.

Trennbleche pro Stück mit 4
Befestigungsblöcken.



04-2-069-00	ADPS 0105.0260	105 x 260	78 x 227	0,2
04-2-099-00	ADPS 0140.0260	140 x 260	113 x 227	0,3
04-2-129-00	ADPS 0175.0260	175 x 260	148 x 227	0,3
04-2-159-00	ADPS 0210.0260	210 x 260	183 x 227	0,4
04-2-189-00	ADPS 0315.0260	315 x 260	288 x 227	0,4

04-3-007-00	ADP 0070.0360	70 x 360	58 x 327	0,1
04-3-069-00	ADP 0105.0360	105 x 360	78 x 327	0,1
04-3-099-00	ADP 0140.0360	140 x 360	113 x 327	0,1
04-3-129-00	ADP 0175.0360	175 x 360	148 x 327	0,1
04-3-159-00	ADP 0210.0360	210 x 360	183 x 327	0,1

04-4-007-00	ADPD 0070.0460	70 x 460	58 x 427	0,1
04-4-069-00	ADPD 0105.0460	105 x 460	78 x 427	0,1
04-4-099-00	ADPD 0140.0460	140 x 460	113 x 427	0,1
04-4-129-00	ADPD 0175.0460	175 x 460	148 x 427	0,1
04-4-159-00	ADPD 0210.0460	210 x 460	183 x 427	0,2

Inbegriffen satz Schienen.

"Nur mit den 70 Hohe
Schubladen!"

Schienen kommen in einem

00-3-007-00	TG 030070	27 x 344	INBEGRIFFEN	1,7
-------------	-----------	----------	-------------	-----

00-4-007-00	TG 040070	27 x 444	INBEGRIFFEN	2,0
-------------	-----------	----------	-------------	-----



Obligatorischer Schienensatz.

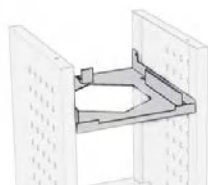
Schienen kommen in einem
Satz, links und rechts.

00-2-010-00	TG 01	35 x 244	OBLIGATORISCH	1,1
-------------	-------	----------	---------------	-----

00-3-110-00	TG 03	35 x 344	OBLIGATORISCH	1,6
-------------	-------	----------	---------------	-----

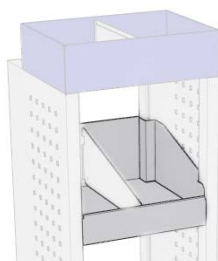
00-4-010-00	TG 04	35 x 444	OBLIGATORISCH	2,1
-------------	-------	----------	---------------	-----

Tablar und Regale zwischen SP-Teilen. 360 mm breit



EAN	ARTIKEL	Systemabmessungen Hohe x Breite x Tiefe	Gewicht / kg
11-3-081-00	STU-N360	70 x 360 x 360	2,3

* *Geteilte Flächenbelastung 50 kgs*



06-2-051-00	AMR 0360.0260	175 x 360 x 260	1,2
06-3-051-00	AMR 0360.0360	175 x 360 x 360	1,7
06-4-051-00	AMR 0360.0460	175 x 360 x 460	2

* *Geteilte Flächenbelastung 50 kgs*

* *Kein Trennbleche enthalten!*

* *Aluminiumausführung*

96-2-051-00	SMR 0360.0260	175 x 360 x 260	2,2
96-3-051-00	SMR 0360.0360	175 x 360 x 360	2,6
96-4-051-00	SMR 0360.0460	175 x 360 x 460	3

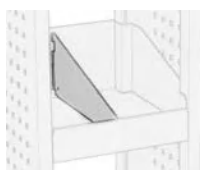
* *Geteilte Flächenbelastung 65 kgs*

* *Kein Trennbleche enthalten!*

* *Stahlausführung*

Optionale Trennbleche für AMR und SMR.

Trennbleche pro Stück mit 4 Befestigungsblöcken.

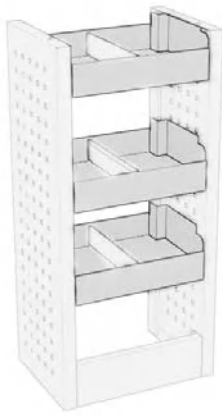


06-2-900-00	ADM 0260	160 x 260	0,1
06-3-900-00	ADM 0360	160 x 360	0,1
06-4-900-00	ADM 0460	160 x 460	0,2



06-2-351-00	MRF 0360.0260	175 x 360 x 260	4,0
06-3-351-00	MRF 0360.0360	175 x 360 x 360	4,3
06-4-351-00	MRF 0360.0460	175 x 360 x 460	5,0

* *Geteilte Flächenbelastung 50 kgs*



EAN	ARTIKEL	Systemabmessungen Hohe x Breite x Tiefe	Gewicht / kg
08-2-256-00	TTSP 0360.0260	105 x 360 x 260	2,7
08-3-256-00	TTSP 0360.0360	105 x 360 x 360	4,3
08-4-256-00	TTSP 0360.0460	105 x 360 x 460	4,7

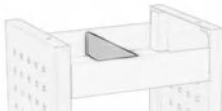
- * *Geteilte Flächenbelastung 65 kgs*
- * *Kein Trennbleche enthalten!*
- * *Stahlausführung*

08-2-301-00	ATTSP 0360.0260	105 x 360 x 260	1,6
08-3-301-00	ATTSP 0360.0360	105 x 360 x 360	2,1
08-4-301-00	ATTSP 0360.0460	105 x 360 x 460	2,3

- * *Geteilte Flächenbelastung 50 kgs*
- * *Kein Trennbleche enthalten!*
- * *Aluminiumausführung*

Optionale Trennbleche für TTSP und ATTSP.

Trennbleche pro Stück mit 4 Befestigungsblöcken.

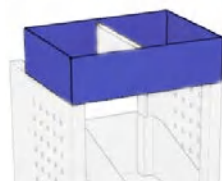


08-2-500-00	ADTTSP 0260	100 x 260	0,1
08-3-500-00	ADTTSP 0360	100 x 360	0,1
08-4-500-00	ADTTSP 0460	100 x 460	0,2

Abdeckung und Oberkorb. 360 mm breit



EAN	ARTIKEL	Systemabmessungen Hohe x Breite x Tiefe	Gewicht / kg
15-2-051-00	DC 0360.0260	35 x 360 x 260	1,4
15-3-051-00	DC 0360.0360	35 x 360 x 360	1,7
15-4-051-00	DC 0360.0460	35 x 360 x 460	2,2

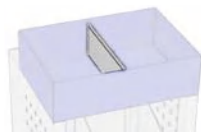


08-2-051-00	ATT 0360.0260	105 x 360 x 260	2,5
08-3-051-00	ATT 0360.0360	105 x 360 x 360	3,3
08-4-051-00	ATT 0360.0460	105 x 360 x 460	4,0

- * *Geteilte Flächenbelastung 50 kgs*
- * *Kein Trennbleche enthalten!*

Optionale Trennbleche für ATT.

Trennbleche pro Stück mit 4 Befestigungsblöcken.



08-2-200-00	ADTT 0260	100 x 260	0,2
08-3-200-00	ADTT 0360	100 x 360	0,3
08-4-200-00	ADTT 0460	100 x 460	0,3



06 ABDECKUNGEN UND RÜCKWÄNDE

06 Abdeckungen und Rückwände

Blindplatten zum Abdecken von offenen Bereichen.

DC Schubladenabdeckungen.

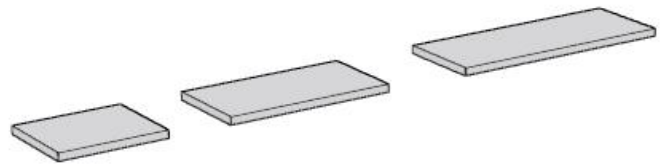


Schubladenabdeckungen

Wenn über einer tieferen Schublade eine andere Tiefe entsteht, können diese DC-Artikel eingesetzt werden, um den offenen Bereich abzudecken. Aber auch um einen Schubladenschrank zu bauen, der oben abgedeckt werden muss.



EAN	ARTIKEL	Maße/mm	
		Höhe × Breite × Tiefe	Gewicht/ kg
15-2-050-00	DC 0507.0260	35 × 507 × 260	1,4
15-2-070-00	DC 0760.0260	35 × 760 × 260	2,1
15-2-100-00	DC 1014.0260	35 × 1014 × 260	2,8
15-3-050-00	DC 0507.0360	35 × 507 × 360	1,7
15-3-070-00	DC 0760.0360	35 × 760 × 360	2,6
15-3-100-00	DC 1014.0360	35 × 1014 × 360	3,4
15-4-050-00	DC 0507.0460	35 × 507 × 460	2,2
15-4-070-00	DC 0760.0460	35 × 760 × 460	3,5
15-4-100-00	DC 1014.0460	35 × 1014 × 460	4,2



SDC und SDBP Abdeckungen für Seitenschubladen und Rückwände für Seitensch

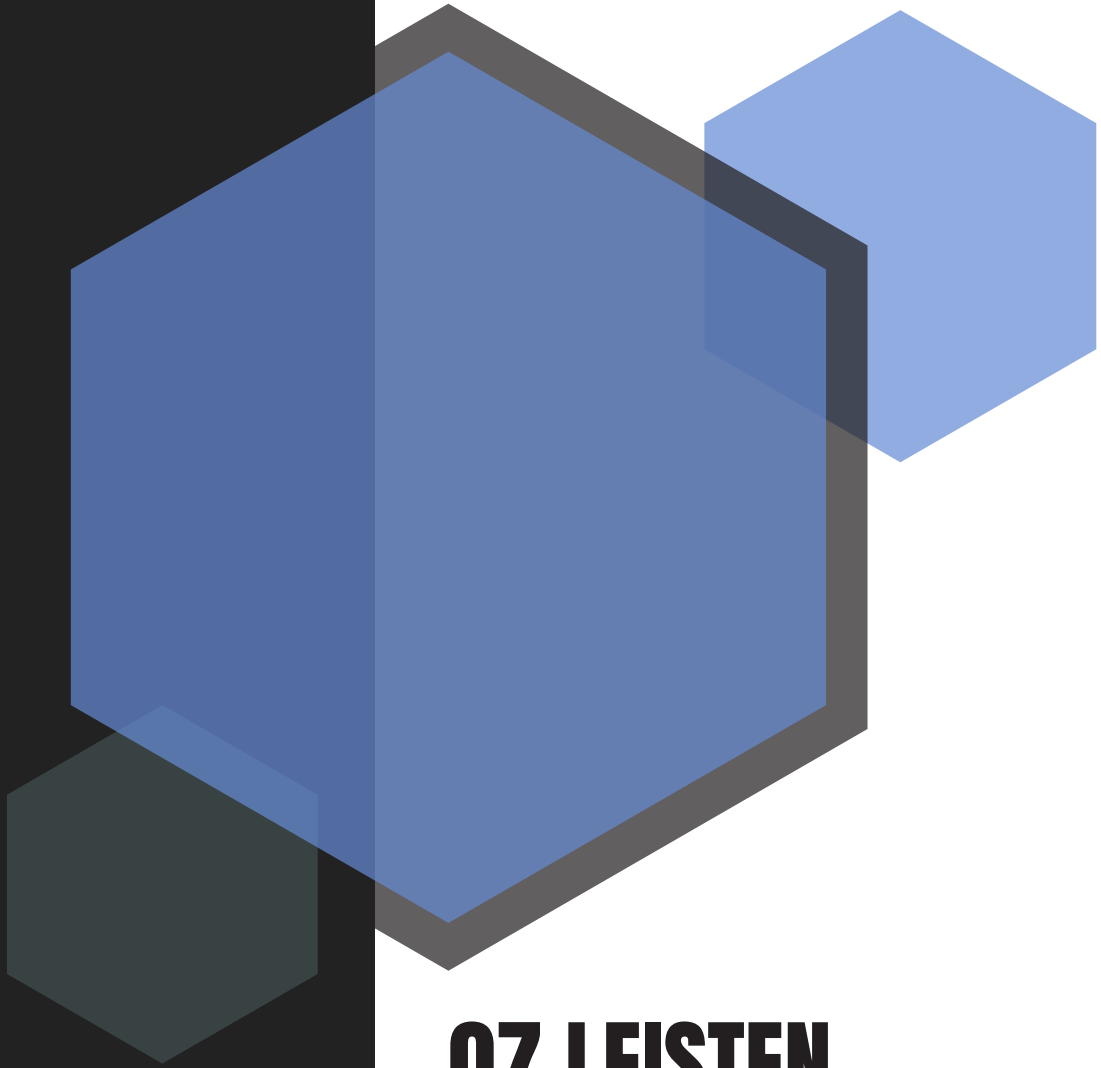


Abdeckungen und Rückwände für Seitenschubladen

Bau eines Seitenschubladenschanks, der oben und hinten abgedeckt sein muss.



EAN	ARTIKEL	Maße/mm	
		Höhe × Breite × Tiefe	Gewicht/ kg
15-5-030-00	SDC 0360.0507	35 × 360 × 507	1,8
15-7-030-00	SDC 0360.0760	35 × 360 × 760	2,2
15-5-040-00	SDC 0460.0507	35 × 460 × 507	2,1
15-7-040-00	SDC 0460.0760	35 × 460 × 760	3,0
15-3-130-00	SDBP 0315.0360	315 × 360 × 1	0,8
15-3-160-00	SDBP 0350.0360	350 × 360 × 1	0,9
15-3-190-00	SDBP 0385.0360	385 × 360 × 1	1,0
15-3-220-00	SDBP 0420.0360	420 × 360 × 1	1,1
15-3-250-00	SDBP 0455.0360	455 × 360 × 1	1,2
15-3-280-00	SDBP 0490.0360	490 × 360 × 1	1,3
15-4-130-00	SDBP 0315.0460	315 × 460 × 1	1,0
15-4-160-00	SDBP 0350.0460	350 × 460 × 1	1,2
15-4-190-00	SDBP 0385.0460	385 × 460 × 1	1,3
15-4-220-00	SDBP 0420.0460	420 × 460 × 1	1,4
15-4-250-00	SDBP 0455.0460	455 × 460 × 1	1,5
15-4-280-00	SDBP 0490.0460	490 × 460 × 1	1,7



07 LEISTEN UND PLATTEN

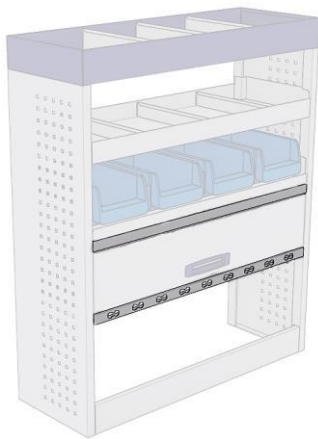
HIB Erhöhungsleisten.



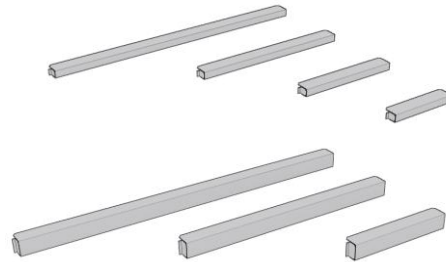
Erhöhungsleisten.

Starre, starke Leiste zur Montage zwischen den SP-Elementen auf dem Boden oder an einer beliebigen anderen Position. Um eine robuste Verbindung herzustellen und unerwünschte Öffnungen in den Modulen zu schließen.

HIB sind in 35 mm und 70 mm Höhe erhältlich.



EAN	ARTIKEL	Maße/mm	Gewicht/ kg
		Höhe x Breite	
05-3-003-00	HIB 0360.0035	35 x 360	0,4
05-3-004-00	HIB 0460.0035	35 x 460	0,5
05-3-010-00	HIB 0507.0035	35 x 507	0,7
05-3-060-00	HIB 0760.0035	35 x 760	1,1
05-3-110-00	HIB 1014.0035	35 x 1014	1,5
05-3-160-00	HIB 1267.0035	35 x 1267	1,8
05-3-210-00	HIB 1521.0035	35 x 1521	2,1
05-7-010-00	HIB 0507.0070	70 x 507	1,0
05-7-060-00	HIB 0760.0070	70 x 760	1,4
05-7-110-00	HIB 1014.0070	70 x 1014	1,9
05-7-160-00	HIB 1267.0070	70 x 1267	2,4
05-7-210-00	HIB 1521.0070	70 x 1521	3,0

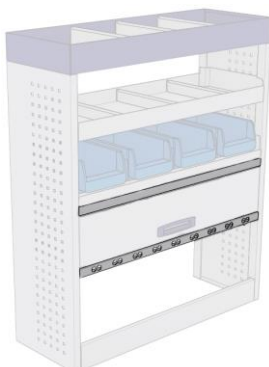


HIBO Erhöhungsleisten mit Löchern.



Erhöhungsleisten mit Löchern.

Wie HIB, aber mit Löchern wie standardmäßig bei Flugzeugfrachtschienen.



EAN	ARTIKEL	Maße/mm	Gewicht/ kg
		Höhe x Breite	
05-3-260-00	HIBO 0507.0035	35 x 507	0,7
05-3-310-00	HIBO 0760.0035	35 x 760	1,1
05-3-360-00	HIBO 1014.0035	35 x 1014	1,4
05-3-410-00	HIBO 1267.0035	35 x 1267	1,8
05-3-460-00	HIBO 1521.0035	35 x 1521	2,2
05-4-260-00	HIBO 0507.0070	70 x 507	0,9
05-4-310-00	HIBO 0760.0070	70 x 760	1,4
05-4-360-00	HIBO 1014.0070	70 x 1014	1,9
05-4-410-00	HIBO 1267.0070	70 x 1267	2,4
05-4-460-00	HIBO 1521.0070	70 x 1521	2,7

* Ziehkraft in den Löchern max. 40 kg

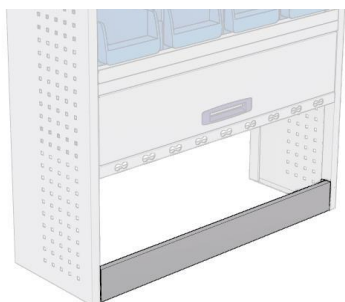


FP Frontplatten zur Abdeckung von Öffnungen in Modulen.

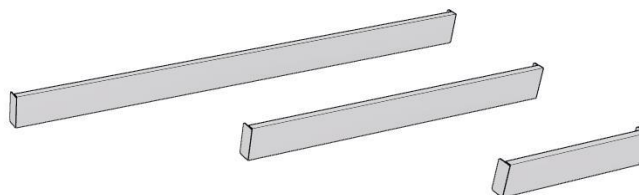


Frontplatte.

Teil zur Montage als fester Sockel oder an beliebiger Stelle zur Abdeckung von Öffnungen in den Modulen.



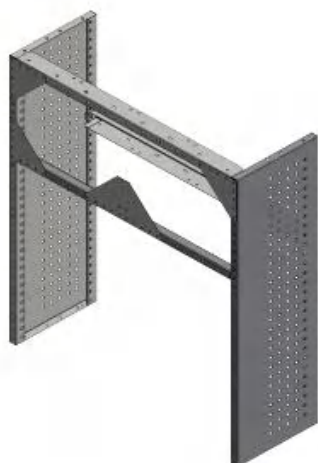
EAN	ARTIKEL	Maße/mm	Gewicht/ kg
		Höhe x Breite	
05-0-010-00	FP 0507	105 x 507	0,7
05-0-060-00	FP 0760	105 x 760	1,0
05-0-110-00	FP 1014	105 x 1014	1,4
05-0-160-00	FP 1267	105 x 1267	1,5
05-0-210-00	FP 1521	105 x 1521	2,0



HIBBS Rückseitige Höhenausgleichsleisten mit Löchern für Dreiecke

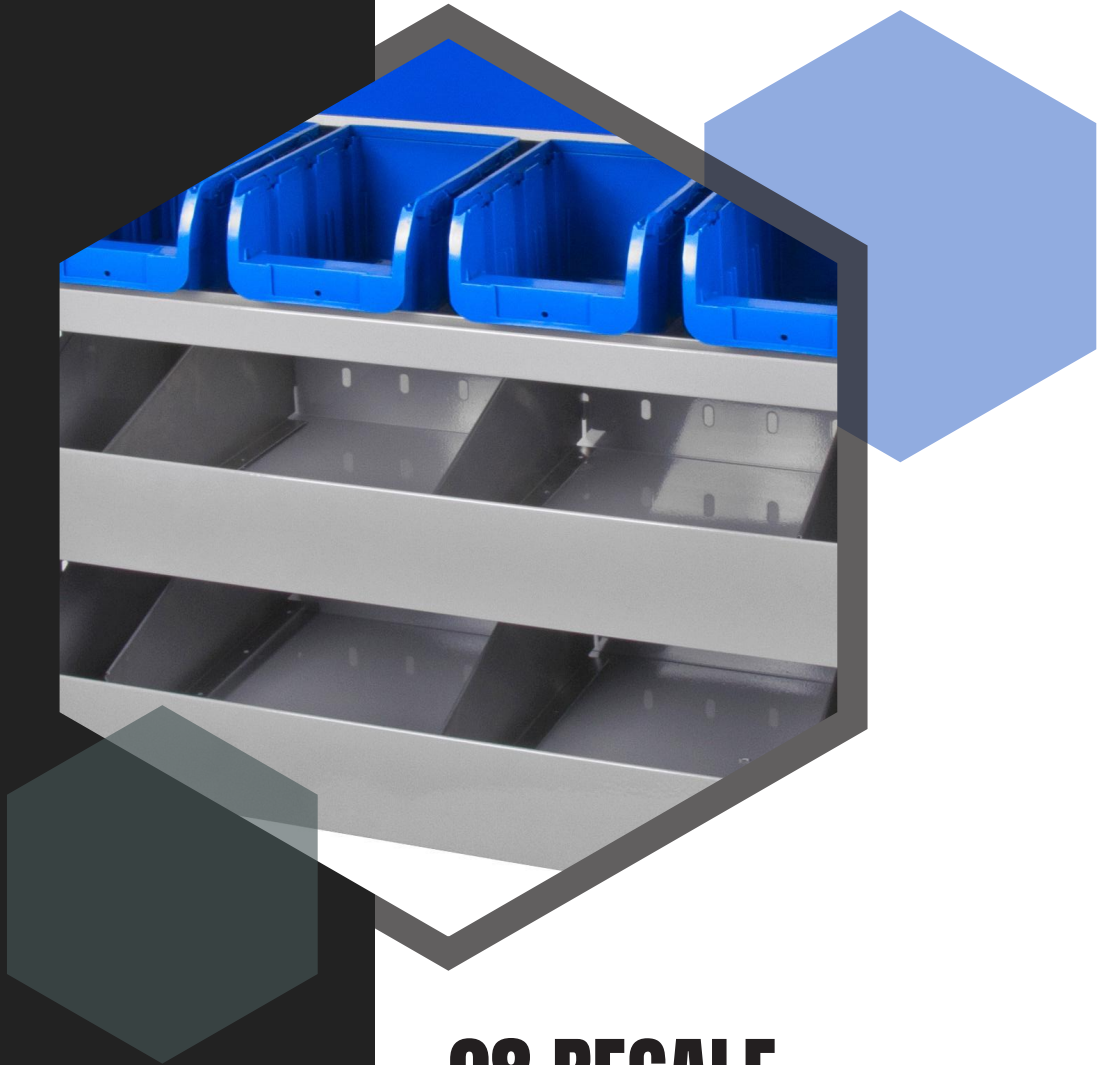


Rückseitige Höhe Incr. Stange mit Löchern



EAN	ARTIKEL	Maße/mm	Gewicht / kg
		Höhe x Breite	
05-3-010-01	HIBBS 0507.0035	35 x 507	0.8
05-3-060-01	HIBBS 0760.0035	35 x 760	1.2
05-3-110-01	HIBBS 1014.0035	35 x 1014	1.6
05-3-160-01	HIBBS 1267.0035	35 x 1267	1.9
05-3-210-01	HIBBS 1521.0035	35 x 1521	2.1





08 REGALE

08 Regalfächer

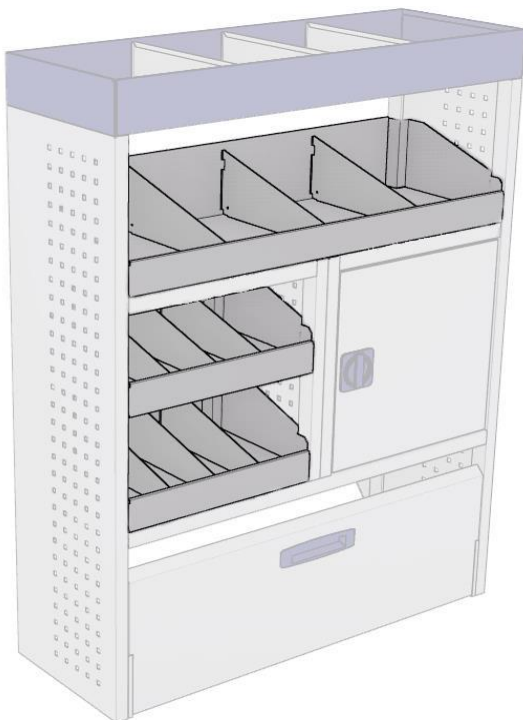
Verschiedene Regalfächer und Elemente, die zwischen SP-Elemente montiert werden.

AMR Regalfach. Hohe Rückseite, Aluminium.



Regalfach mit hoher Rückseite.

Das Regalfach ist in 3 Tiefen und 5 bzw. 6 Breiten erhältlich.
Drei Trennstege enthalten.

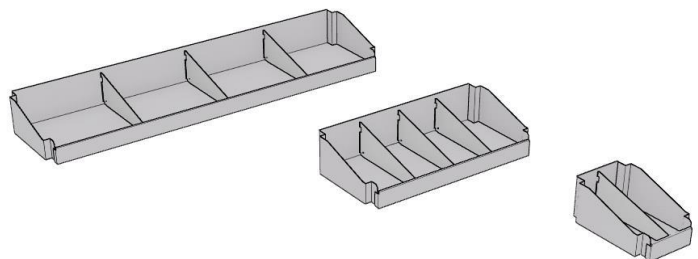


EAN	ARTIKEL	Maße/mm	
		Höhe × Breite × Tiefe	Gewicht/ kg
06-2-050-00	AMR 0507.0260	175 × 507 × 260	1,2
06-2-070-00	AMR 0760.0260	175 × 760 × 260	1,6
06-2-100-00	AMR 1014.0260	175 × 1014 × 260	2,1
06-2-120-00	AMR 1267.0260	175 × 1267 × 260	2,6
06-2-150-00	AMR 1521.0260	175 × 1521 × 260	3,1

06-3-020-00	AMR 0253.0360	175 × 253 × 360	0,6
06-3-050-00	AMR 0507.0360	175 × 507 × 360	1,7
06-3-070-00	AMR 0760.0360	175 × 760 × 360	2,1
06-3-100-00	AMR 1014.0360	175 × 1014 × 360	3,0
06-3-120-00	AMR 1267.0360	175 × 1267 × 360	3,5
06-3-150-00	AMR 1521.0360	175 × 1521 × 360	4,3

06-4-020-00	AMR 0253.0460	175 × 253 × 460	0,8
06-4-050-00	AMR 0507.0460	175 × 507 × 460	2,0
06-4-070-00	AMR 0760.0460	175 × 760 × 460	2,6
06-4-100-00	AMR 1014.0460	175 × 1014 × 460	3,2
06-4-120-00	AMR 1267.0460	175 × 1267 × 460	4,0
06-4-150-00	AMR 1521.0460	175 × 1521 × 460	5,1

* Geteilte flache Flächenlast 70 kg

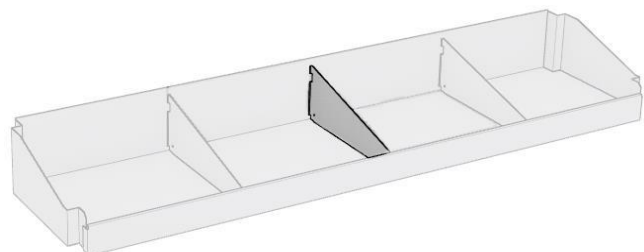


Zusätzliche Trennstege.

Trennstege pro Stück mit 4 Montageblöcken.



06-2-900-00	ADMR 0260	160 × 260	0,1
06-3-900-00	ADMR 0360	160 × 360	0,1
06-4-900-00	ADMR 0460	160 × 460	0,2



Regalfach mit niedriger Rückseite.

Das Regalfach ist in 3 Tiefen und 5 Breiten erhältlich.
Drei Trennstege enthalten.



Zusätzliche Trennstege.

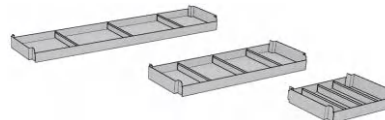
Trennstege pro Stück mit 4 Montageblöcken.

EAN	ARTIKEL	Maße/mm	Gewicht/ kg
		Höhe × Breite × Tiefe	
08-2-250-00	ATTSP 0507.0260	105 × 507 × 260	0,9
08-2-300-00	ATTSP 0760.0260	105 × 760 × 260	1,5
08-2-350-00	ATTSP 1014.0260	105 × 1014 × 260	2,0
08-2-400-00	ATTSP 1267.0260	105 × 1267 × 260	2,4
08-2-450-00	ATTSP 1521.0260	105 × 1521 × 260	2,9

08-3-250-00	ATTSP 0507.0360	105 × 507 × 360	1,4
08-3-300-00	ATTSP 0760.0360	105 × 760 × 360	2,1
08-3-350-00	ATTSP 1014.0360	105 × 1014 × 360	2,2
08-3-400-00	ATTSP 1267.0360	105 × 1267 × 360	2,8
08-3-450-00	ATTSP 1521.0360	105 × 1521 × 360	3,5

08-4-250-00	ATTSP 0507.0460	105 × 507 × 460	1,5
08-4-300-00	ATTSP 0760.0460	105 × 760 × 460	2,3
08-4-350-00	ATTSP 1014.0460	105 × 1014 × 460	2,7
08-4-400-00	ATTSP 1267.0460	105 × 1267 × 460	3,3
08-4-450-00	ATTSP 1521.0460	105 × 1521 × 460	4,5

* Geteilte flache Flächenlast 60 kg



08-2-500-00	ADTSP 0260	100 × 260	0,1
08-3-500-00	ADTSP 0360	100 × 360	0,1
08-4-500-00	ADTSP 0460	100 × 460	0,2

Regalfach mit niedriger Rückseite.

Wie ATTSP, aber aus Stahl.
Das Regalfach ist in 3 Tiefen und 5 Breiten erhältlich.
Drei Trennstege enthalten.



Zusätzliche Trennstege.

Trennstege pro Stück mit 4 Montageblöcken.

EAN	ARTIKEL	Maße/mm	Gewicht/ kg
		Höhe × Breite × Tiefe	
08-2-255-00	TTSP 0507.0260	105 × 507 × 260	2,7
08-2-305-00	TTSP 0760.0260	105 × 760 × 260	4,7
08-2-355-00	TTSP 1014.0260	105 × 1014 × 260	6,0
08-2-405-00	TTSP 1267.0260	105 × 1267 × 260	7,2
08-2-455-00	TTSP 1521.0260	105 × 1521 × 260	8,7

08-3-255-00	TTSP 0507.0360	105 × 507 × 360	4,3
08-3-305-00	TTSP 0760.0360	105 × 760 × 360	6,4
08-3-355-00	TTSP 1014.0360	105 × 1014 × 360	6,7
08-3-405-00	TTSP 1267.0360	105 × 1267 × 360	8,5
08-3-455-00	TTSP 1521.0360	105 × 1521 × 360	10,5

08-4-255-00	TTSP 0507.0460	105 × 507 × 460	4,6
08-4-305-00	TTSP 0760.0460	105 × 760 × 460	6,9
08-4-355-00	TTSP 1014.0460	105 × 1014 × 460	8,1
08-4-405-00	TTSP 1267.0460	105 × 1267 × 460	10,0
08-4-455-00	TTSP 1521.0460	105 × 1521 × 460	13,6

* Geteilte flache Flächenlast 80 kg

08-2-500-00	ADTSP 0260	100 × 260	0,1
08-3-500-00	ADTSP 0360	100 × 360	0,1
08-4-500-00	ADTSP 0460	100 × 460	0,2

MRFD Regalfach mit Klappe.



Regalfach mit Klappe.

Regalfach mit Klappe und Trennstegen.
Erhältlich in 3 Tiefen und 5 Breiten.
Drei Trennstege enthalten.

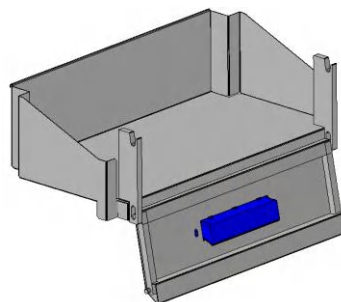


EAN	ARTIKEL	Maße/mm	Gewicht/ kg
		Höhe × Breite × Tiefe	
06-2-351-00	MRFD 0507.0260	175 × 507 × 260	4,3
06-2-371-00	MRFD 0760.0260	175 × 760 × 260	6,1
06-2-401-00	MRFD 1014.0260	175 × 1014 × 260	7,1
06-2-421-00	MRFD 1267.0260	175 × 1267 × 260	9,2
06-2-451-00	MRFD 1521.0260	175 × 1521 × 260	11,1

06-3-351-00	MRFD 0507.0360	175 × 507 × 360	4,6
06-3-371-00	MRFD 0760.0360	175 × 760 × 360	6,6
06-3-401-00	MRFD 1014.0360	175 × 1014 × 360	9,1
06-3-421-00	MRFD 1267.0360	175 × 1267 × 360	11,1
06-3-451-00	MRFD 1521.0360	175 × 1521 × 360	13,0

06-4-351-00	MRFD 0507.0460	175 × 507 × 460	5,4
06-4-371-00	MRFD 0760.0460	175 × 760 × 460	7,5
06-4-401-00	MRFD 1014.0460	175 × 1014 × 460	10,3
06-4-421-00	MRFD 1267.0460	175 × 1267 × 460	11,9
06-4-451-00	MRFD 1521.0460	175 × 1521 × 460	15,3

* Geteilte flache Flächenlast 70 kg



Zusätzliche Trennstege.



Trennstege pro Stück mit 2
Montageblöcken 2 Nieten.

06-2-457-00	DIV-MRFD 0260	132 × 25 × 225	0,1
06-2-458-00	DIV-MRFD 0360	132 × 25 × 325	0,1
06-2-459-00	DIV-MRFD 0460	132 × 25 × 425	0,1

MRF Regalfach mit Klappe. (ohne Trennstegoption)



Regalfach mit Klappe.

Wie MRFD, aber ohne Trennstegoption!



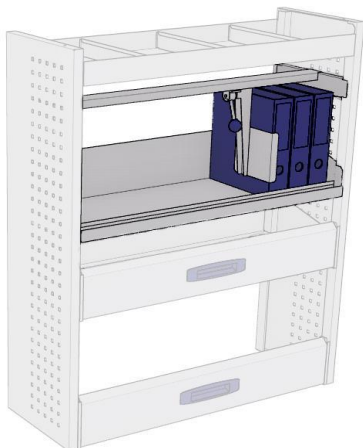
EAN	ARTIKEL	Maße/mm	Gewicht/ kg
		Höhe × Breite × Tiefe	
06-2-350-00	MRF 0507.0260	175 × 507 × 260	4,0
06-2-370-00	MRF 0760.0260	175 × 760 × 260	5,7
06-2-400-00	MRF 1014.0260	175 × 1014 × 260	6,7
06-2-420-00	MRF 1267.0260	175 × 1267 × 260	8,8
06-2-450-00	MRF 1521.0260	175 × 1521 × 260	10,8

06-3-350-00	MRF 0507.0360	175 × 507 × 360	4,3
06-3-370-00	MRF 0760.0360	175 × 760 × 360	6,2
06-3-400-00	MRF 1014.0360	175 × 1014 × 360	8,7
06-3-420-00	MRF 1267.0360	175 × 1267 × 360	10,7
06-3-450-00	MRF 1521.0360	175 × 1521 × 360	12,7

06-4-350-00	MRF 0507.0460	175 × 507 × 460	5,0
06-4-370-00	MRF 0760.0460	175 × 760 × 460	7,1
06-4-400-00	MRF 1014.0460	175 × 1014 × 460	10,0
06-4-420-00	MRF 1267.0460	175 × 1267 × 460	11,5
06-4-450-00	MRF 1521.0460	175 × 1521 × 460	14,9

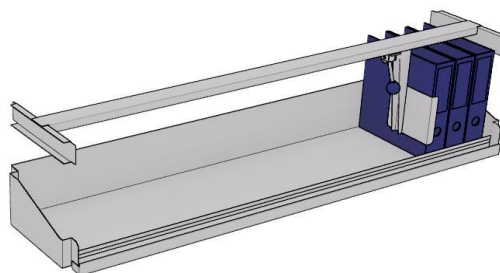
Regalfach mit Pressarm.

Regalfach zum Aufbewahren von Dokumenten oder Ähnlichem.



EAN	ARTIKEL	Maße/mm	Gewicht/ kg
		Höhe × Breite × Tiefe	
13-0-010-00	DFC 0507	385 × 507 × 360	3,8
13-0-020-00	DFC 0760	385 × 760 × 360	5,0
13-0-030-00	DFC 1014	385 × 1014 × 360	5,7
13-0-040-00	DFC 1267	385 × 1267 × 360	6,5
13-0-050-00	DFC 1521	385 × 1521 × 360	6,8

* Geteilte flache Flächenlast 60 kg



UT Regalfach mit verstellbarem Klemmsystem.

Universal-Regalfach.

Regalfach mit verstellbarem Klemmsystem, für verschiedene rechteckige Behälterböden. In 360 und 460 mm Tiefe

Breite Behälterboden
 mind.: 206 mm
 max.: 446 mm

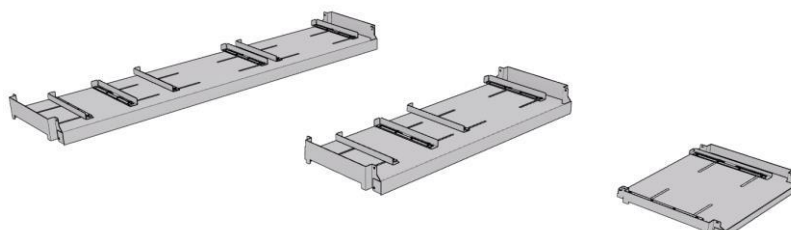
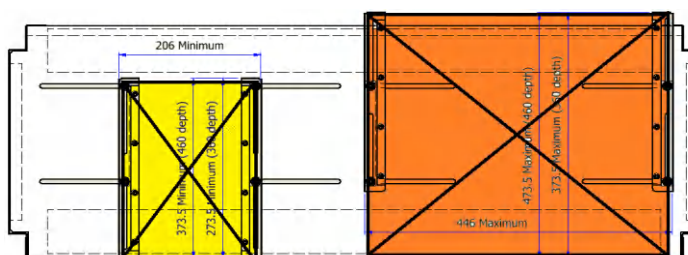
Tiefe Behälterboden
 mind.: 274 mm bei 360 mm Tiefe
 374 mm bei 460 mm Tiefe

max.: 373 mm bei 360 mm Tiefe
 473 mm bei 460 mm Tiefe



EAN	ARTIKEL	Maße/mm	Gewicht/ kg
		Höhe × Breite × Tiefe	
21-3-210-00	UT 0507.0360	50 × 507 × 360	2,6
21-3-310-00	UT 1014.0360	50 × 1014 × 360	5,6
21-3-410-00	UT 1521.0360	50 × 1521 × 360	8,0
21-4-210-00	UT 0507.0460	50 × 507 × 460	4,5
21-4-310-00	UT 1014.0460	50 × 1014 × 460	7,1
21-4-410-00	UT 1521.0460	50 × 1521 × 460	10,8

* Geteilte flache Flächenlast 70 kg



STU-N Regalfach für SC, SCPB oder Aufbewahrungsbehälter/Werkzeugkästen.



Regalfach

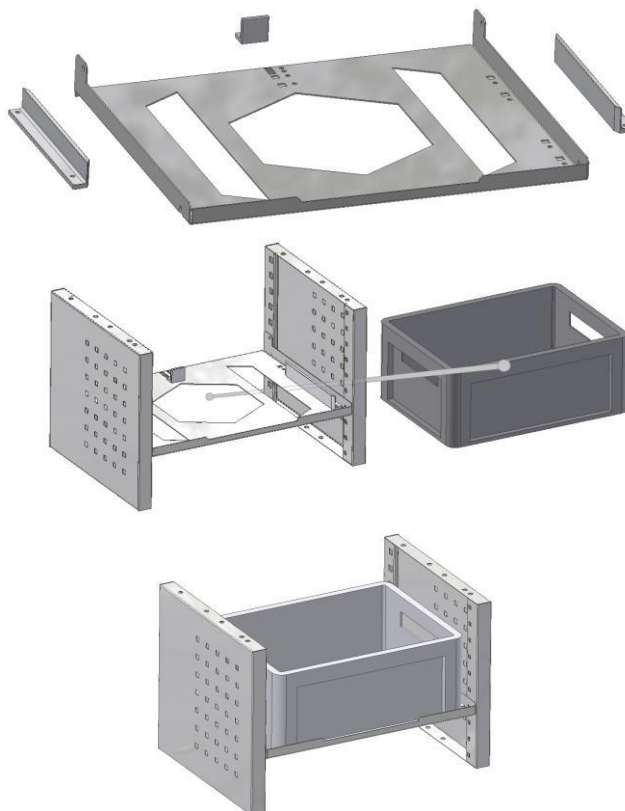
Regalfach für SC, SCPB oder Aufbewahrungsbehälter/Werkzeugkästen. Maximale Größe des rechteckigen Bodens: 440 × 355 mm Kunststoff-L-Teile (2 lange, 1 kurzes) können an verschiedenen Stellen positioniert werden, um Gehäuse/Behälter in anderer Größe festzuklemmen.

Für: SCPB und SC Van Care, L Boxx 136, L Boxx 238, Eurobox 300 × 400, Metabo Metaloc II, Systainer T-loc und mehr.



EAN	ARTIKEL	Maße/mm	Gewicht/ kg
		Höhe × Breite × Tiefe	
11-3-080-66	STU-N	000 × 0507 × 0360	1,6

* Geteilte flache Flächenlast 40 kg

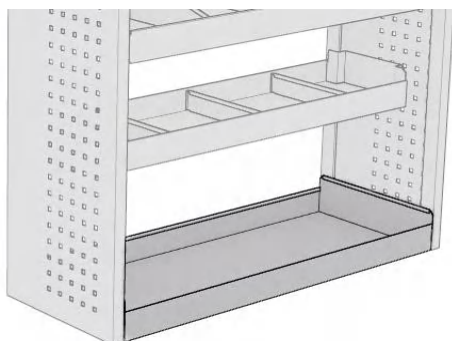


BT Regalfach, wasserdicht.



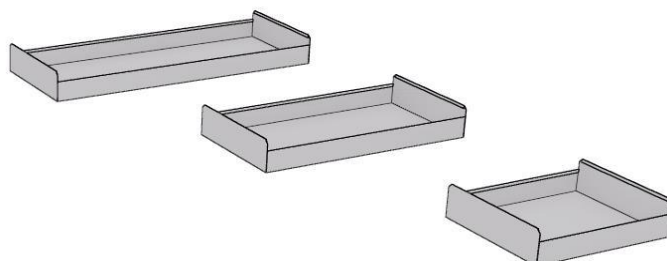
Wasserdichte Regalfach

Regalfach, wasserdicht, zum Auffangen von verschütteter Flüssigkeit.



EAN	ARTIKEL	Maße/mm	Gewicht/ kg
		Höhe × Breite × Tiefe	
27-3-250-00	BT 0507.0360	105 × 507 × 360	2,4
27-3-270-00	BT 0760.0360	105 × 760 × 360	3,4
27-3-310-00	BT 1014.0360	105 × 1014 × 360	4,4

* Geteilte flache Flächenlast 100 kg, Montage unten

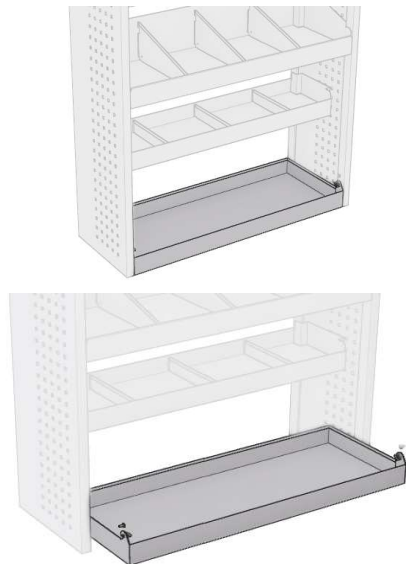


BTR herausnehmbarer Einlegeboden, wasserdicht.



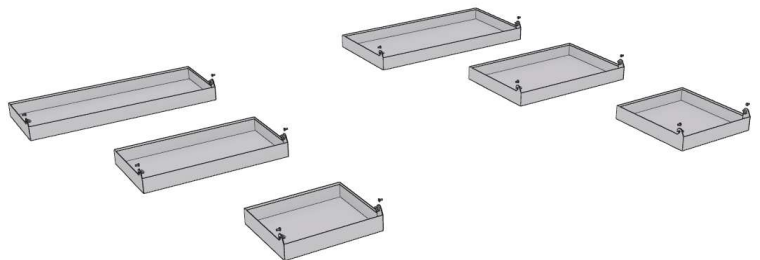
herausnehmbarer Einlegeboden, wasserdicht

Regal, wasserdicht, zum Auffangen von verschütteter Flüssigkeit. Abnehmbar für einfache Reinigung.



EAN	ARTIKEL	Abmessungen / mm	Gewicht/ kg
		Höhe x Breite x Tiefe	
27-3-352-00	BTR 0507.0360	140 x 507 x 360	2,4
27-3-351-00	BTR 0760.0360	140 x 760 x 360	3,4
27-3-350-00	BTR 1014.0360	140 x 1014 x 360	4,3
27-4-352-00	BTR 0507.0460	140 x 507 x 460	3,1
27-4-351-00	BTR 0760.0460	140 x 760 x 460	4,1
27-4-350-00	BTR 1014.0460	140 x 1014 x 460	4,9

* Geteilte flache Flächenlast 100 kg, Montage unten



CRH Stange mit Brücken.

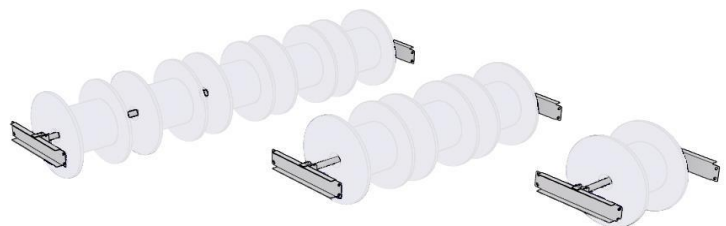


Stange für verschiedene Kabeltrommeln.

2 Brücken und eine herausnehmbare Stange zur Montage zwischen SP-Elementen. Kabeltrommeln nicht enthalten.



EAN	ARTIKEL	Maße/mm	Gewicht/ kg
		Höhe x Breite x Tiefe	
29-3-050-00	CRH 0507.0360	420 x 507 x 360	1,5
29-3-051-00	CRH 0760.0360	420 x 760 x 360	1,7
29-3-052-00	CRH 1014.0360	420 x 1014 x 360	1,9
29-3-053-00	CRH 1267.0360	420 x 1267 x 360	2,1
29-3-054-00	CRH 1521.0360	420 x 1521 x 360	2,3
29-4-050-00	CRH 0507.0460	420 x 507 x 460	1,7
29-4-051-00	CRH 0760.0460	420 x 760 x 460	1,9
29-4-052-00	CRH 1014.0460	420 x 1014 x 460	2,1
29-4-053-00	CRH 1267.0460	420 x 1267 x 460	2,3
29-4-054-00	CRH 1521.0460	420 x 1521 x 460	2,5

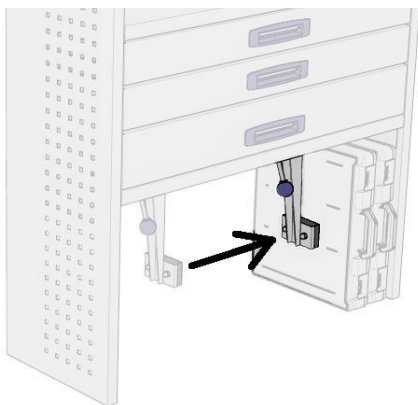


FPC Schiene mit verschiebbarer Klemme.



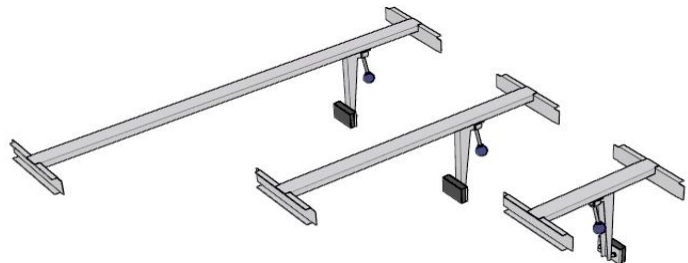
Verhindert, dass Behälter und/oder Gehäuse verrutschen.

Wenn Behälter oder Gehäuse unter einem Modul aufbewahrt werden, verhindert dieser Artikel, dass sie verrutschen.



EAN	ARTIKEL	Maße/mm	Gewicht/ kg
		Höhe × Breite × Tiefe	
12-3-050-00	FPC 0507.0360	490 × 507 × 360	2,3
12-3-070-00	FPC 0760.0360	490 × 760 × 360	2,8
12-3-100-00	FPC 1014.0360	490 × 1014 × 360	3,0
12-3-125-00	FPC 1267.0360	490 × 1267 × 360	3,5
12-3-150-00	FPC 1521.0360	490 × 1521 × 360	3,8

12-4-050-00	FPC 0507.0460	490 × 507 × 460	2,4
12-4-070-00	FPC 0760.0460	490 × 760 × 460	2,9
12-4-100-00	FPC 1014.0460	490 × 1014 × 460	3,1
12-4-125-00	FPC 1267.0460	490 × 1267 × 460	3,6
12-4-150-00	FPC 1521.0460	490 × 1521 × 460	4,1

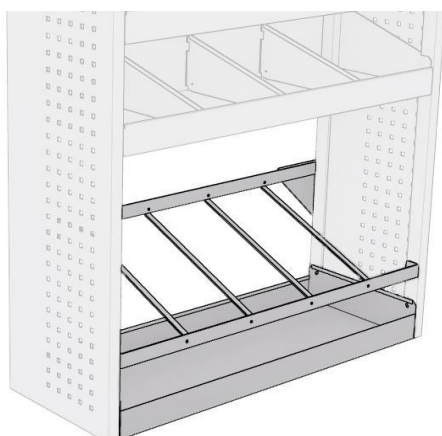


JCHNSP Dosenhalter.

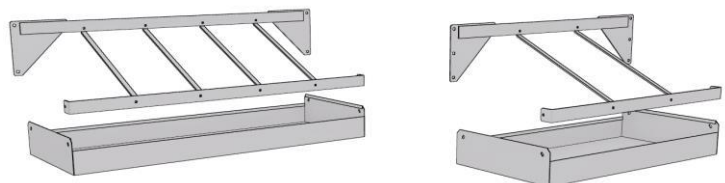


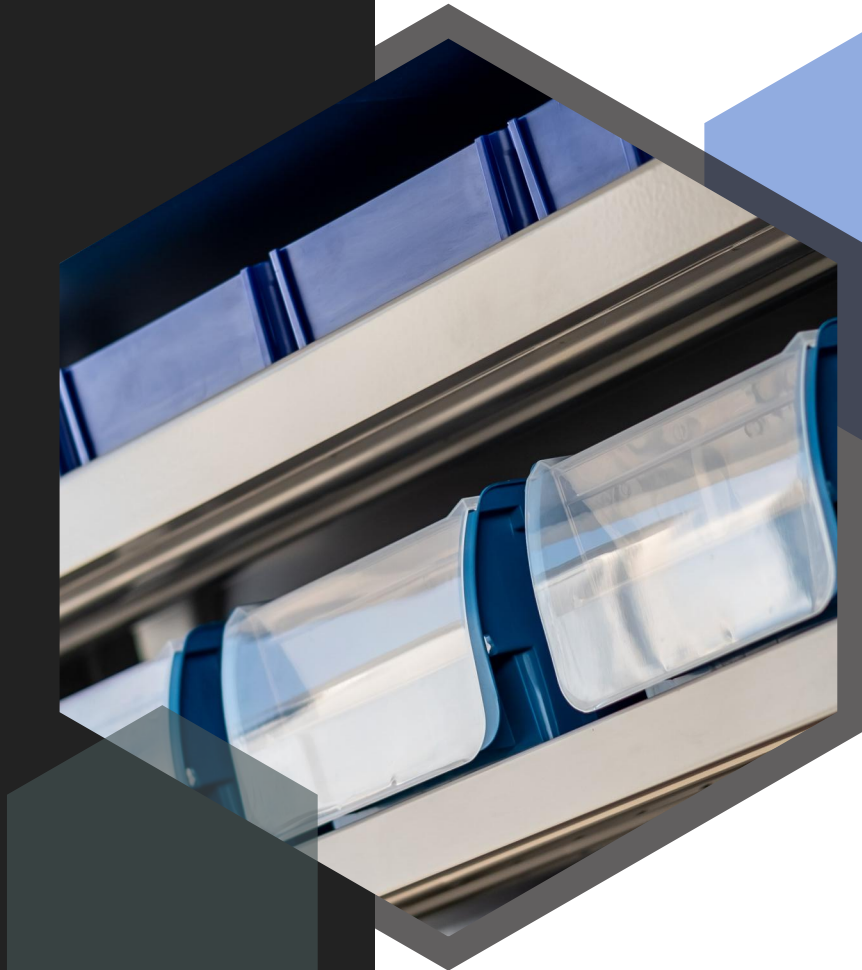
Dosenhalter.

Inklusive wasserdichter Auffangwanne für überlaufende Flüssigkeit. Alle zur Montage zwischen SP-Elementen.



EAN	ARTIKEL	Maße/mm	Gewicht/ kg
		Höhe × Breite × Tiefe	
27-3-060-01	JCHNSP 0760.0360	420 × 760 × 360	12,4
27-3-110-01	JCHNSP 1014.0360	420 × 1014 × 360	13,1





09 REGALFÄCHER FÜR BEHÄLTER

09 Regale für AUER Behälter Regale zum Einbau zwischen den SP-Paneelen

BSH 260 Regale für AUER Kunststoffbehälter.



Regale für 260 kleine Kunststoffbehälter.

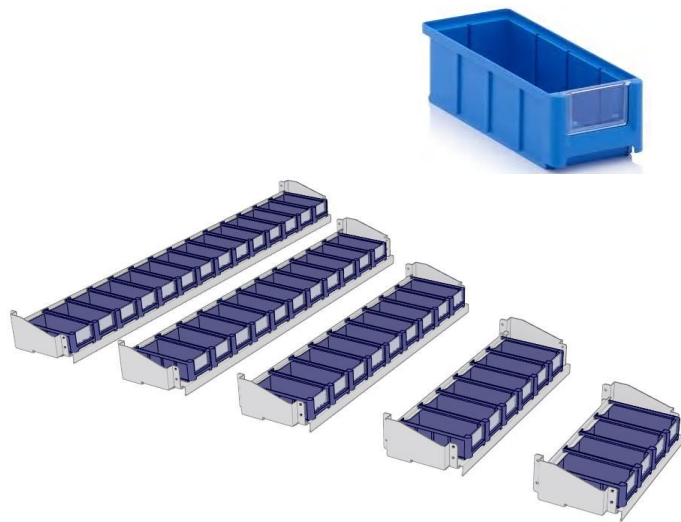
Das Regal 260 mm tief ist in 5 Breiten erhältlich.

Die Kunststoffkisten mit Fenstern sind im Lieferumfang enthalten.

	EAN	PRODUKT	Abmessung / mm Höhe x Breite x Tiefe	Gewicht / kg
4 Behälter	07-2-251-00	BSH-4-0507.0260	140 x 507 x 260	1,7
6 Behälter	07-2-277-00	BSH-6-0760.0260	140 x 760 x 260	2,4
9 Behälter	07-2-211-00	BSH-9-1014.0260	140 x 1014 x 260	3,4
11 Behälter	07-2-213-00	BSH-11-1267.260	140 x 1267 x 260	4,1
14 Behälter	07-2-216-00	BSH-14-1521.260	140 x 1521 x 260	5,1

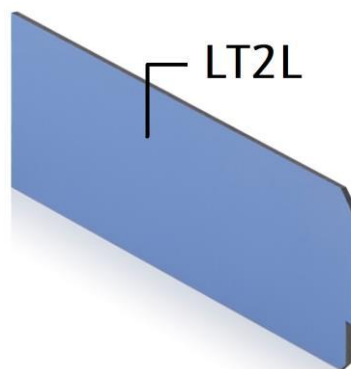
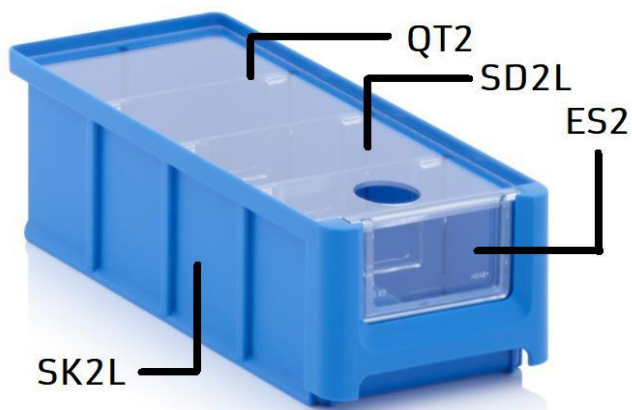
* Belastung einer geteilten ebenen Fläche beträgt 60 kg

** Die Behälter mit Fenstern sind der Bestandteil des Regals



Obligatorisch
Obligatorisch
Option
Option
Option

Behälter	09-110 SK2L	SK2L-S260	75 x 102 x 220	0,2
Fenster	09-114 ES2	ES2		
Querteiler	09-117 QT2	QT2		
Langsteiler	09-123 LT2L	LT2L		
Obere Abdeckung	09-120 SD2L	SD2L		



BLH 260 Regale für AUER Kunststoffbehälter.



Regale für 260 große Kunststoffbehälter.

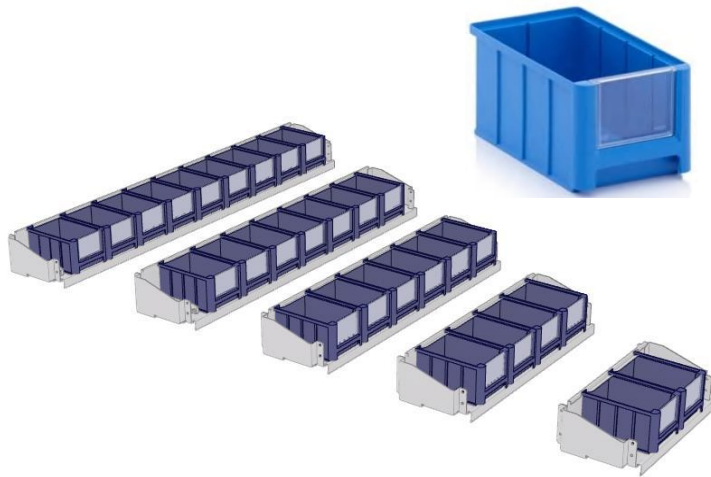
Das Regal 260 mm tief ist in 5 Breiten erhältlich.

Die Kunststoffbehälter mit Fenstern sind im Lieferumfang enthalten.

	EAN	PRODUKT	Abmessung / mm Höhe x Breite x Tiefe	Gewicht / kg
halter	07-2-250-00	BLH-2-0507.0260	175 x 507 x 260	1,5
halter	07-2-276-00	BLH-4-0760.0260	175 x 760 x 260	2,5
halter	07-2-210-00	BLH-6-1014.0260	175 x 1014 x 260	3,5
halter	07-2-212-00	BLH-7-1267.0260	175 x 1267 x 260	4,1
halter	07-2-215-00	BLH-9-1521.0260	175 x 1521 x 260	5,1

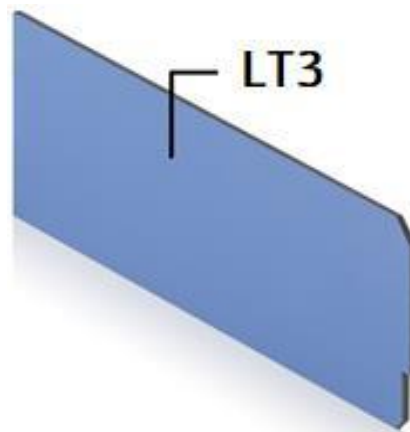
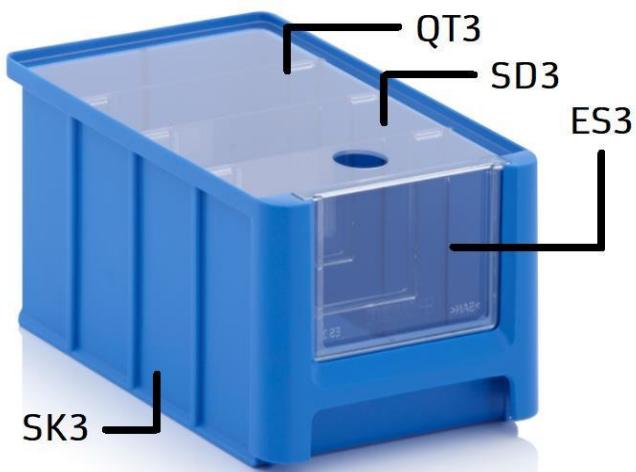
* Die Belastung der geteilten ebenen Fläche beträgt 60 kg

** Die Behälter mit Fenstern sind der Bestandteil des Regals



Obligatorisch
Obligatorisch
Option
Option
Option

Behälter	09-111 SK3	SK3-L260	125 x 150 x 225	0,3
Fenster	09-115 ES3	ES3		
Querteiler	09-118 QT3	QT3		
Langsteiler	09-124 LT3	LT3		
Obere Abdeckung	09-141 SD3	SD3		





Regale für 360 kleine Kunststoffbehälter.

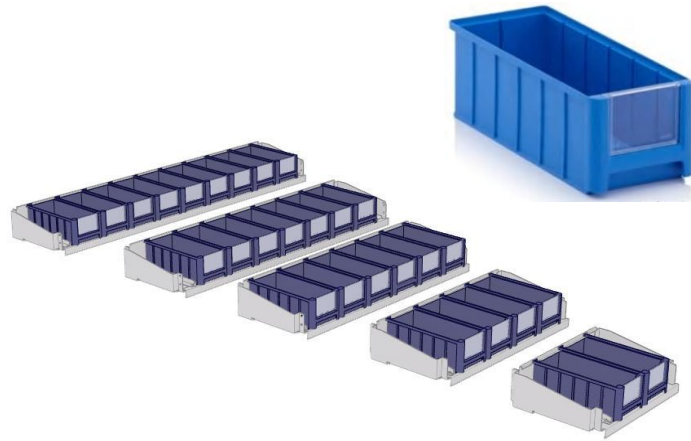
Das Regal 360 mm tief ist in 5 Breiten erhältlich.

Die Kunststoffbehälter mit Fenstern sind im Lieferumfang enthalten.

	EAN	PRODUKT	Abmessung / mm Höhe x Breite x Tiefe	Gewicht / kg
ten	07-3-250-00	BSH-2-0507.0360	175 x 507 x 360	1,9
ten	07-3-276-00	BSH-4-0760.0360	175 x 760 x 360	3,2
ten	07-3-210-00	BSH-6-1014.0360	175 x 1014 x 360	4,4
ten	07-3-212-00	BSH-7-1267.0360	175 x 1267 x 360	5,3
ten	07-3-215-00	BSH-9-1521.0360	175 x 1521 x 360	6,5

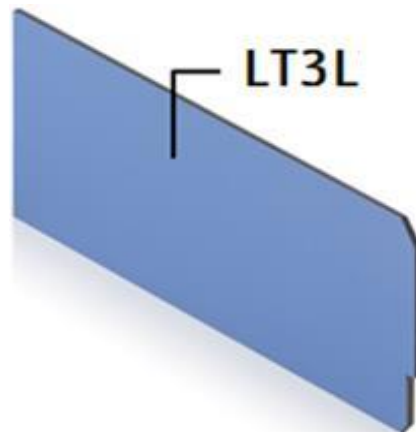
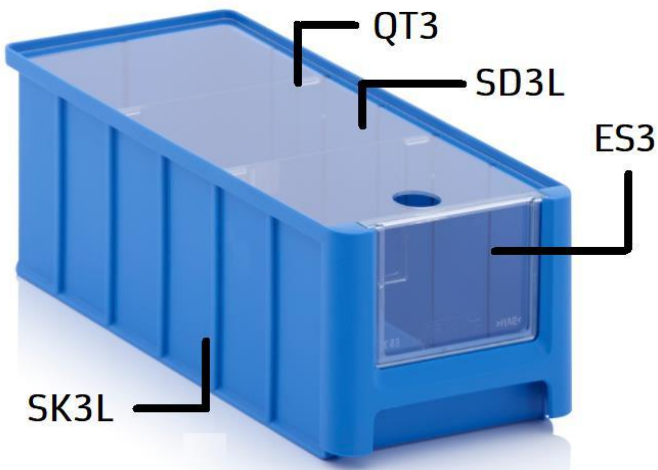
* Die Belastung der geteilten ebenen Fläche beträgt 60 kg

** Die Kisten mit Fenstern sind der Bestandteil des Regals



Obligatorisch
Obligatorisch
Option
Option
Option

Behälter	09-112 SK3L	SK3L-S360	125 x 150 x 325	0,4
Fenster	09-115 ES3	ES3		
Querteiler	09-118 QT3	QT3		
Längsteiler	09-140 LT3L	LT3L		
Obere Abdeckung	09-121 SD3L	SD3L		



BLH 360 Regal für AUER Kunststoffbehälter.



Regal für 360 große Kunststoffbehälter

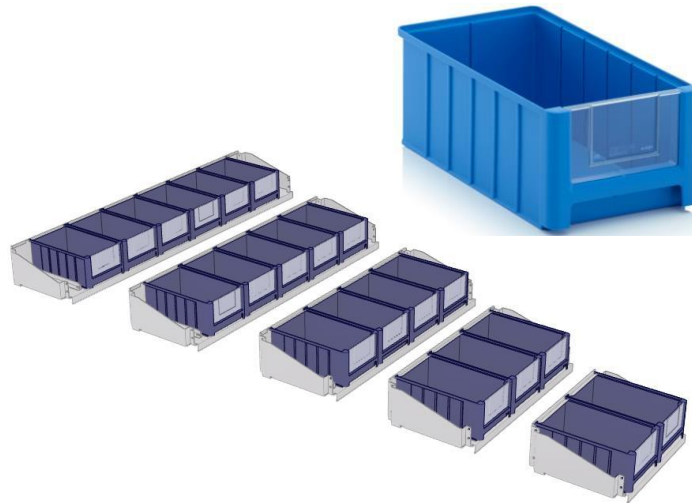
Das Regal 360 mm tief ist in 5 Breiten erhältlich.

Die Kunststoffbehälter mit Fenstern sind im Lieferumfang enthalten.

	EAN	PRODUKT	Abmessung / mm Höhe x Breite x Tiefe	Gewicht / kg
halter	07-3-251-00	BLH-2-0507.0360	210 x 507 x 360	2,2
halter	07-3-277-00	BLH-3-0760.0360	210 x 760 x 360	3,2
halter	07-3-211-00	BLH-4-1014.0360	210 x 1014 x 360	4,2
halter	07-3-213-00	BLH-5-1267.0360	210 x 1267 x 360	5,1
halter	07-3-216-00	BLH-6-1521.0360	210 x 1521 x 360	6,1

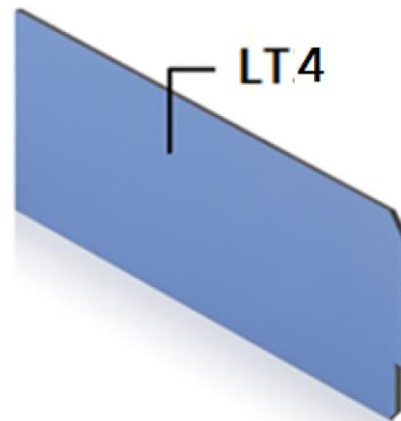
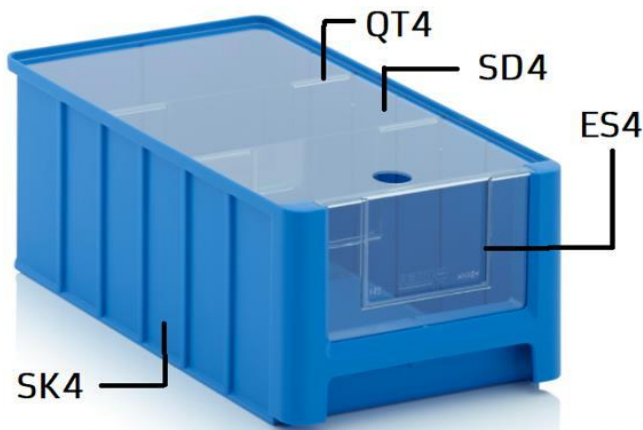
* Belastung einer geteilten ebenen Fläche beträgt 60 kg

** Die Kisten mit Fenstern sind der Bestandteil des Regals



Obligatorisch
Obligatorisch
Option
Option
Option

Behälter	09-113 SK4	SK4-L360	150 x 210 x 35	0,5
Fenster	09-116 ES4	ES4		
Querteiler	09-119 QT4	QT4		
Längsteiler	09-125 LT4	LT4		
Obere Abdeckung	09-122 SD4	SD4		



Leere Regale für Kunststoffbehälter.

Die Regale sind in zwei Tiefen von 260 und 360 mm und in 5 Breiten erhältlich.

Die Kunststoffbehälter sind **NICHT** im Lieferumfang enthalten!

In unserem Angebot sind auch die weiteren Behälter zu einem günstigen Preis direkt vom



	EAN	PRODUKT	Abmessung / mm Höhe x Breite x Tiefe	Gewicht / kg
4 Behälter	07-2-351-00	BSH-4-0507.260E	140 x 507 x 260	0,9
6 Behälter	07-2-377-00	BSH-6-0760.260E	140 x 760 x 260	1,2
9 Behälter	07-2-311-00	BSH-9-1014.260E	140 x 1014 x 260	1,6
11 Behälter	07-2-313-00	BSH-11-1267.260E	140 x 1267 x 260	1,9
14 Behälter	07-2-316-00	BSH-14-1521.260E	140 x 1521 x 260	2,3

Behälter	09-110 SK2L	SK2L-S260	75 x 102 x 220	0,2
Fenster	09-114 ES2	ES2		
Querteiler	09-117 QT2	QT2		
Langsteiler	09-123 LT2L	LT2L		
Abdeckung	09-120 SD2L	SD2L		

2 Behälter	07-2-350-00	BLH-2-0507.260E	175 x 507 x 260	0,9
4 Behälter	07-2-376-00	BLH-4-0760.260E	175 x 760 x 260	1,3
6 Behälter	07-2-310-00	BLH-6-1014.260E	175 x 1014 x 260	1,7
7 Behälter	07-2-312-00	BLH-7-1267.260E	175 x 1267 x 260	2,0
9 Behälter	07-2-315-00	BLH-9-1521.260E	175 x 1521 x 260	2,4

Behälter	09-111 SK3	SK3-L260	125 x 150 x 225	0,3
Fenster	09-115 ES3	ES3		
Querteiler	09-118 QT3	QT3		
Langsteiler	09-124 LT3	LT3		
Obere Abdeckung	09-141 SD3	SD3		

2 Behälter	07-3-350-00	BSH-2-0507.360E	175 x 507 x 360	1,1
4 Behälter	07-3-376-00	BSH-4-0760.360E	175 x 760 x 360	1,6
6 Behälter	07-3-310-00	BSH-6-1014.360E	175 x 1014 x 360	2,0
7 Behälter	07-3-312-00	BSH-7-1267.360E	175 x 1267 x 360	2,5
9 Behälter	07-3-315-00	BSH-9-1521.360E	175 x 1521 x 360	2,9

Behälter	09-112 SK3L	SK3L-S360	125 x 150 x 325	0,4
Fenster	09-115 ES3	ES3		
Querteiler	09-118 QT3	QT3		
Langsteiler	09-140 LT3L	LT3L		
Obere Abdeckung	09-121 SD3L	SD3L		

2 Behälter	07-3-351-00	BLH-2-0507.360E	210 x 507 x 360	1,2
3 Behälter	07-3-377-00	BLH-3-0760.360E	210 x 760 x 360	1,7
4 Behälter	07-3-311-00	BLH-4-1014.360E	210 x 1014 x 360	2,2
5 Behälter	07-3-313-00	BLH-5-1267.360E	210 x 1267 x 360	2,6
6 Behälter	07-3-316-00	BLH-6-1521.360E	210 x 1521 x 360	3,1

Behälter	09-113 SK4	SK4-L360	150 x 210 x 35	0,5
Fenster	09-116 ES4	ES4		
Querteiler	09-119 QT4	QT4		
Langsteiler	09-125 LT4	LT4		
Obere Abdeckung	09-122 SD4	SD4		

* Die Belastung der geteilten ebenen Fläche beträgt 60 kg

** Die Behälter sind nicht im Lieferumfang enthalten!

Regalfach für Kunststoffbehälter.

Das Regalfach ist in 4 Tiefen und 5 Breiten erhältlich.

Die Kunststoffbehälter sind **nicht** enthalten!

Wir bieten Ihnen die Möglichkeit, die Behälter direkt vom Hersteller zu kaufen. Auf diese Weise können Sie eine größere Menge zu einem günstigeren Preis erwerben.



Behälter



Frontklappe



Trennsteg

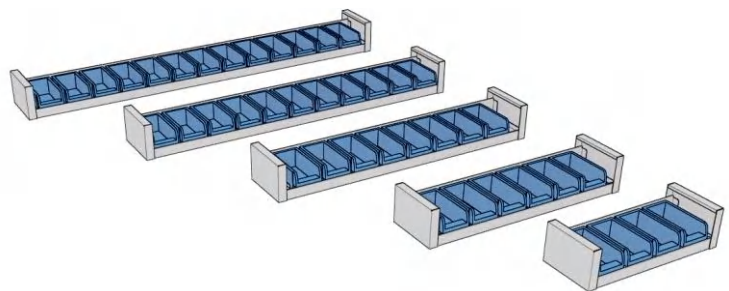


	EAN	ARTIKEL	Maße/mm	Gewicht/ kg
			Höhe × Breite × Tiefe	
4 Behälter	07-1-050-00	APBH 0507.0195	140 × 507 × 195	1,2
6 Behälter	07-1-070-00	APBH 0760.0195	140 × 760 × 195	1,5
8 Behälter	07-1-100-00	APBH 1014.0195	140 × 1014 × 195	1,6
11 Behälter	07-1-120-00	APBH 1267.0195	140 × 1267 × 195	2,3
13 Behälter	07-1-150-00	APBH 1521.0195	140 × 1521 × 195	2,7

* Geteilte flache Flächenlast 60 kg

** Die 195 mm tiefen Regalfächer werden mit Seitenteilen geliefert.

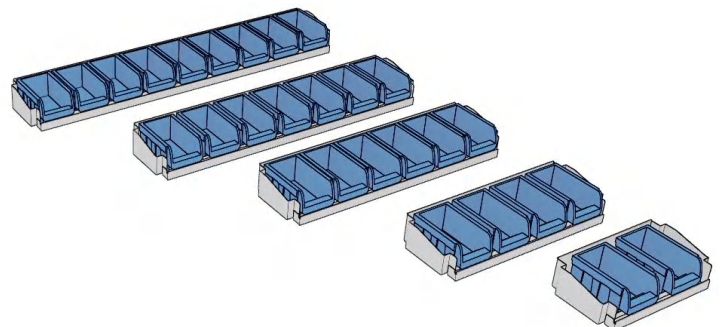
Behälter	97-0-001-00	B195	102 × 75 × 160
Trennsteg	97-0-013-00	B195DIV	
Frontklappe	97-0-005-00	FF195	
Abdeckung	97-0-009-00	TC195	



2 Behälter	07-2-050-00	APBH 0507.0260	175 × 507 × 260	0,9
4 Behälter	07-2-070-00	APBH 0760.0260	175 × 760 × 260	1,5
6 Behälter	07-2-100-00	APBH 1014.0260	175 × 1014 × 260	2,2
7 Behälter	07-2-120-00	APBH 1267.0260	175 × 1267 × 260	2,7
9 Behälter	07-2-150-00	APBH 1521.0260	175 × 1521 × 260	3,2

* Geteilte flache Flächenlast 60 kg

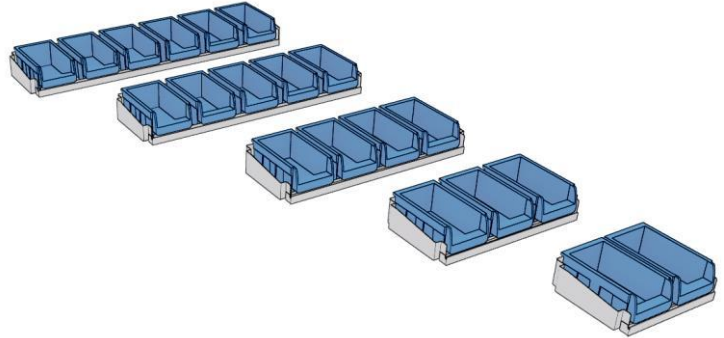
Behälter	97-0-002-00	B260	102 × 75 × 215
Trennsteg	97-0-014-00	B260DIV	
Frontklappe	97-0-006-00	FF260	



	EAN	ARTIKEL	Maße/mm Höhe × Breite × Tiefe	Gewicht/ kg
2 Behälter	07-3-050-00	APBH 0507.0360	210 × 507 × 360	1,1
3 Behälter	07-3-070-00	APBH 0760.0360	210 × 760 × 360	1,4
4 Behälter	07-3-100-00	APBH 1014.0360	210 × 1014 × 360	2,4
5 Behälter	07-3-120-00	APBH 1267.0360	210 × 1267 × 360	3,0
6 Behälter	07-3-150-00	APBH 1521.0360	210 × 1521 × 360	3,8

* *Geteilte flache Flächenlast 60 kg*

Behälter	97-0-003-00	B360	154 × 125 × 235
Trennsteg	97-0-015-00	B360DIV	
Frontklappe	97-0-007-00	FF360	



Behälter



1 Behälter	07-4-050-00	APBH 0507.0460	245 × 507 × 460	2,3
2 Behälter	07-4-070-00	APBH 0760.0460	245 × 760 × 460	1,9
3 Behälter	07-4-100-00	APBH 1014.0460	245 × 1014 × 460	3,0
3 Behälter	07-4-120-00	APBH 1267.0460	245 × 1267 × 460	3,6
4 Behälter	07-4-150-00	APBH 1521.0460	245 × 1521 × 460	4,3

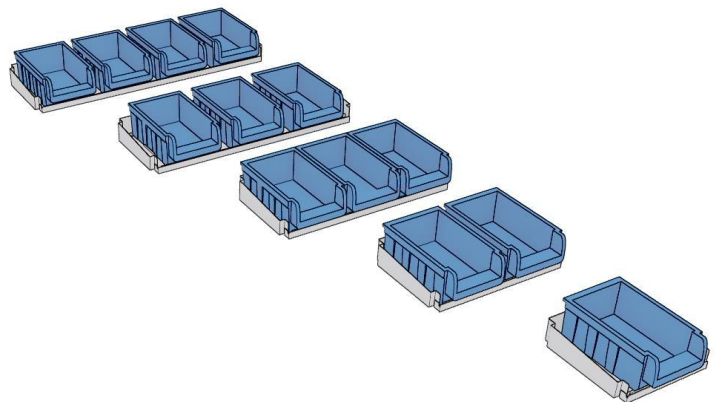
* *Geteilte flache Flächenlast 60 kg*

Behälter	97-0-004-00	B460	210 × 150 × 350
Trennsteg	97-0-016-00	B460DIV	
Frontklappe	97-0-008-00	FF460	

Frontklappe



Trennsteg



Regalfach für Kunststoffbehälter.

Das Regalfach ist in 2 Tiefen und 5 Breiten erhältlich.

Die Kunststoffbehälter sind **nicht** enthalten!

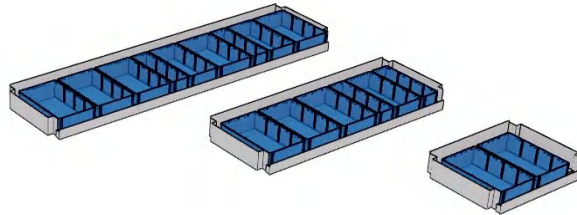
Wir bieten Ihnen die Möglichkeit, die Behälter direkt vom Hersteller zu kaufen.

Auf diese Weise können Sie eine größere Menge zu einem günstigeren Preis erwerben.

Dank der 3 Behälterbreiten können Sie Ihre eigene Konfiguration zusammenstellen.

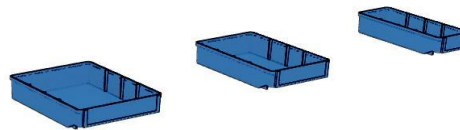
EAN	ARTIKEL	Maße/mm	
		Höhe × Breite × Tiefe	Gewicht/ kg
08-3-550-00	ATTSPB0507.0360	140 × 507 × 360	1,5
08-3-600-00	ATTSPB0760.0360	140 × 760 × 360	2,1
08-3-650-00	ATTSPB1014.0360	140 × 1014 × 360	2,2
08-3-700-00	ATTSPB1267.0360	140 × 1267 × 360	3,1
08-3-750-00	ATTSPB1521.0360	140 × 1521 × 360	3,6

* Geteilte flache Flächenlast 60 kg



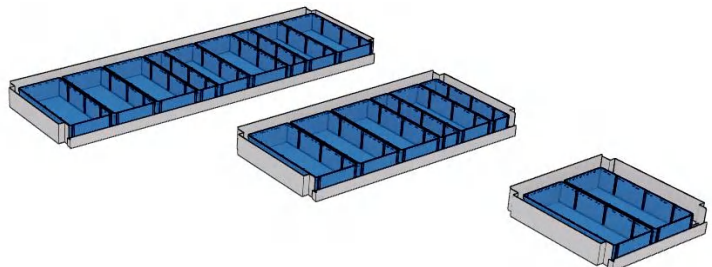
Behälter	97-0-017-00	PB 300/93	83 × 93 × 300
Behälter	97-0-018-00	PB 300/152	83 × 152 × 300
Behälter	97-0-019-00	PB 300/186	83 × 186 × 300

Trennsteg	97-0-023-00	PB93 DIV
Trennsteg	97-0-024-00	PB152 DIV
Trennsteg	97-0-025-00	PB186 DIV



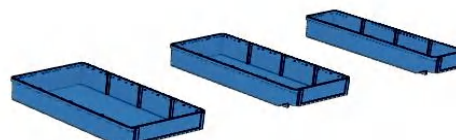
08-4-550-00	ATTSPB0507.0460	140 × 507 × 460	1,7
08-4-600-00	ATTSPB0760.0460	140 × 760 × 460	2,5
08-4-650-00	ATTSPB1014.0460	140 × 1014 × 460	3,0
08-4-700-00	ATTSPB1267.0460	140 × 1267 × 460	3,6
08-4-750-00	ATTSPB1521.0460	140 × 1521 × 460	4,1

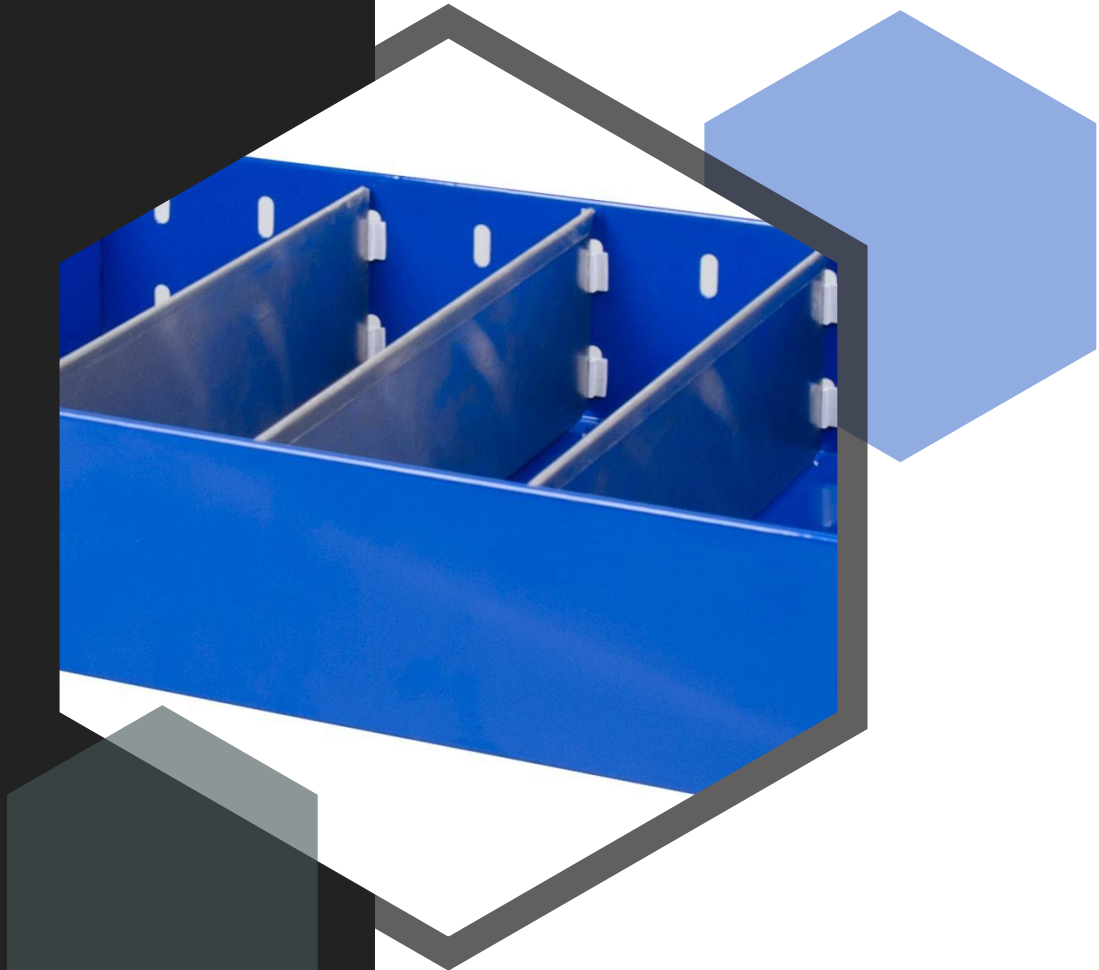
* Geteilte flache Flächenlast 60 kg



Behälter	97-0-021-00	PB 400/152	83 × 93 × 400
Behälter	97-0-022-00	PB 400/186	83 × 152 × 400
Behälter	97-0-020-00	PB 400/93	83 × 186 × 400

Trennsteg	97-0-023-00	PB93 DIV
Trennsteg	97-0-024-00	PB152 DIV
Trennsteg	97-0-025-00	PB186 DIV





10 REGALFÄCHER AUF MODULEN

10 Regalfächer auf Modulen Verschiedene Varianten.

ATT Regalfach, um die offene Oberseite eines Moduls abzuschließen.



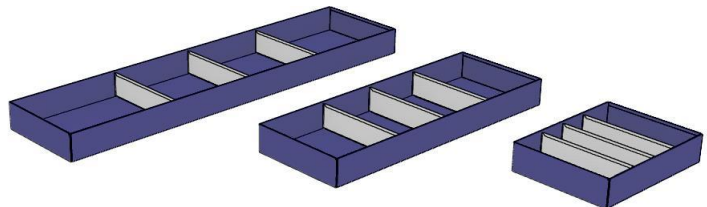
Oberes Regalfach.

Das Regalfach ist in 3 Tiefen und 5 Breiten erhältlich.
Drei Trennstege enthalten.



EAN	ARTIKEL	Maße/mm		Gewicht/ kg
		Höhe × Breite × Tiefe		
08-2-050-00	ATT 0507.0260	105 × 507 × 260		2,5
08-2-070-00	ATT 0760.0260	105 × 760 × 260		3,8
08-2-100-00	ATT 1014.0260	105 × 1014 × 260		4,9
08-2-120-00	ATT 1267.0260	105 × 1267 × 260		5,8
08-2-150-00	ATT 1521.0260	105 × 1521 × 260		7,0
08-3-050-00	ATT 0507.0360	105 × 507 × 360		3,4
08-3-070-00	ATT 0760.0360	105 × 760 × 360		4,8
08-3-100-00	ATT 1014.0360	105 × 1014 × 360		6,4
08-3-120-00	ATT 1267.0360	105 × 1267 × 360		7,0
08-3-150-00	ATT 1521.0360	105 × 1521 × 360		8,3
08-4-050-00	ATT 0507.0460	105 × 507 × 460		4,1
08-4-070-00	ATT 0760.0460	105 × 760 × 460		5,8
08-4-100-00	ATT 1014.0460	105 × 1014 × 460		7,8
08-4-120-00	ATT 1267.0460	105 × 1267 × 460		8,3
08-4-150-00	ATT 1521.0460	105 × 1521 × 460		9,5

* Geteilte flache Flächenlast 70 kg

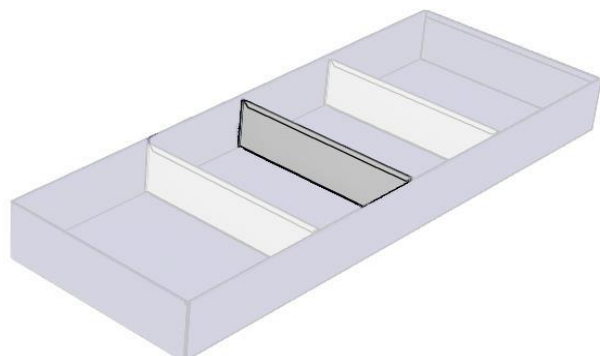


Zusätzliche Trennstege.

Trennstege pro Stück mit 4 Montageblöcken.



08-2-200-00	ADTT 0260	100 × 260	0,2
08-3-200-00	ADTT 0360	100 × 360	0,3
08-4-200-00	ADTT 0460	100 × 460	0,4





11 AUSZIEHBARES AUFLAGETABLETT

11 ausziehbares Auflagetablett.

AECTT längs ausziehbares Tablett mit Klappe.



Auflagetablett, längs ausziehbar.

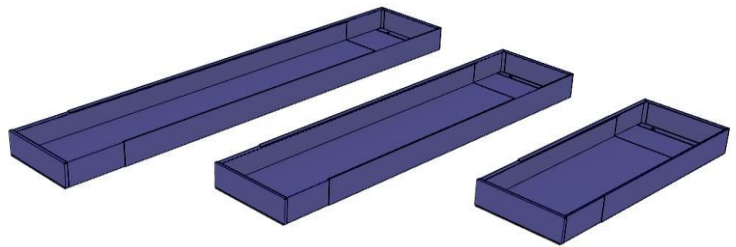
Das Tablett hat an einer Seite eine kleine Klappe, um lange Teile hineinzuschieben.

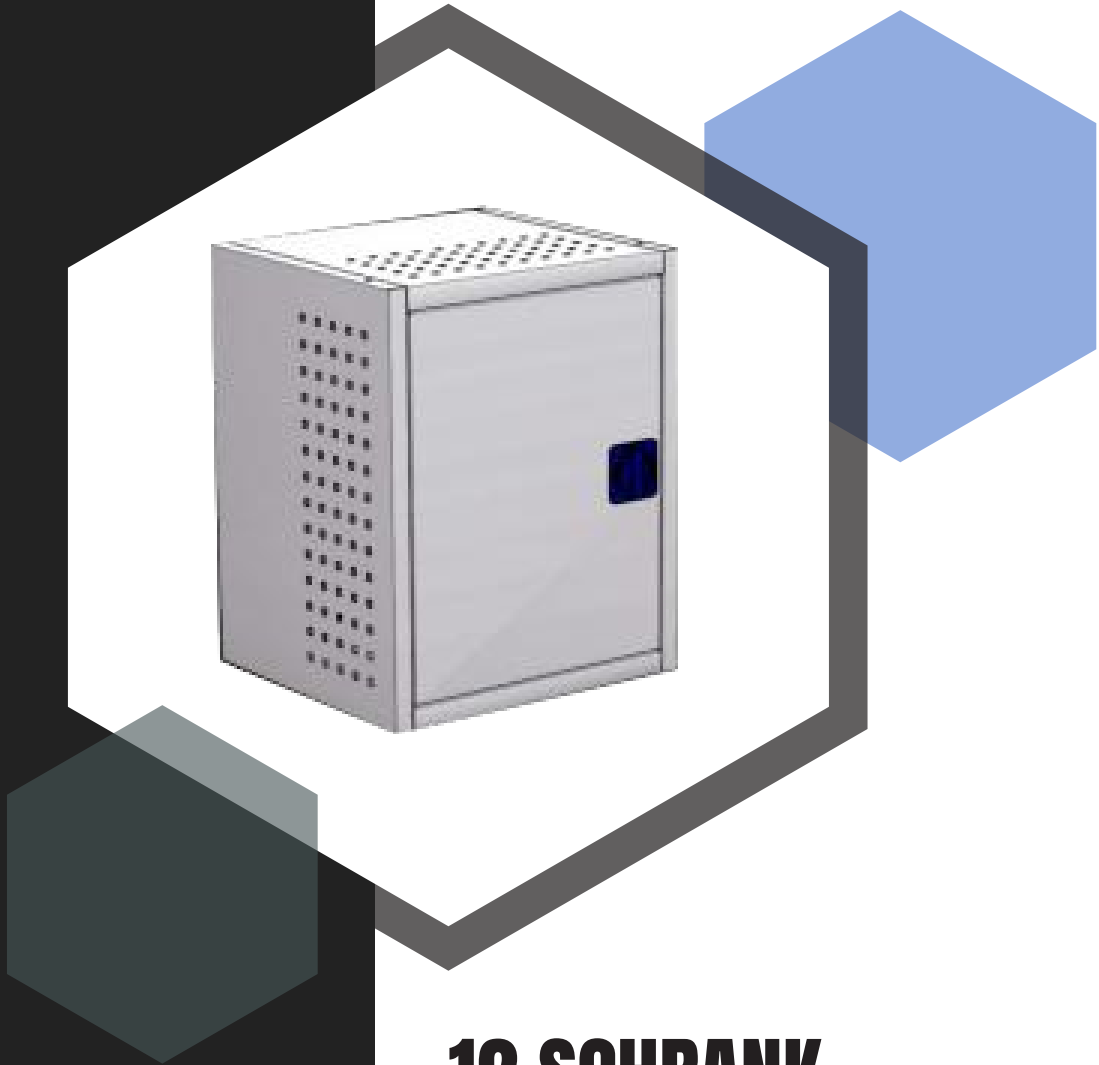
Die AECTT-Tabletts werden auch häufig mit MB-Halterungen an die Van-Innenwände montiert.



EAN	ARTIKEL	Maße/mm	Gewicht/ kg
		Höhe × Breite × Tiefe	
09-2-100-00	AECTT 1014.0260	105 × 1014/1600 × 260	2,9
09-2-160-00	AECTT 1600.0260	105 × 1600/3100 × 260	12,2
09-2-200-00	AECTT 2000.0260	105 × 2000/3900 × 260	14,9
09-3-100-00	AECTT 1014.0360	105 × 1014/1600 × 360	3,4
09-3-160-00	AECTT 1600.0360	105 × 1600/3100 × 360	14,7
09-3-200-00	AECTT 2000.0360	105 × 2000/3900 × 360	17,5
09-4-100-00	AECTT 1014.0460	105 × 1014/1600 × 460	4,1
09-4-160-00	AECTT 1600.0460	105 × 1600/3100 × 460	15,9
09-4-200-00	AECTT 2000.0460	105 × 2000/3900 × 460	19,9

* Geteilte flache Flächenlast 70 kg





12 SCHRANK

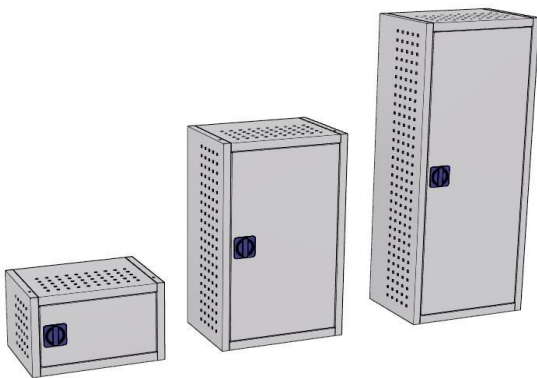
12 Schrank kompletter Schrank oder -teile zur Montage zwischen SP-Elementen.

SUC kompletter Schrank.



Schrank.

Die Tür kann links oder rechts montiert werden. Ab 630 mm Höhe ist er standardmäßig mit einem Regalboden ausgestattet.

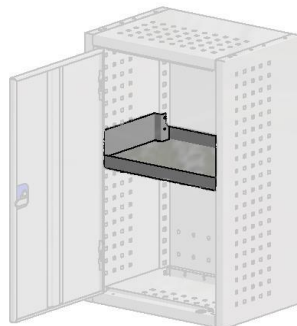


EAN	ARTIKEL	Maße/mm	Gewicht/ kg
		Höhe × Breite × Tiefe	
10-3-010-00	SUC 0315.0360	315 × 507 × 360	8,5
10-3-060-00	SUC 0420.0360	420 × 507 × 360	10,0
10-3-110-00	SUC 0525.0360	525 × 507 × 360	11,4
10-3-160-00	SUC 0630.0360	630 × 507 × 360	13,0
10-3-210-00	SUC 0735.0360	735 × 507 × 360	14,7
10-3-260-00	SUC 0840.0360	840 × 507 × 360	16,4
10-3-285-00	SUC 0945.0360	945 × 507 × 360	17,8
10-3-310-00	SUC 1050.0360	1055 × 507 × 360	19,2
10-3-340-00	SUC 1155.0360	1155 × 507 × 360	20,1
10-3-360-00	SUC 1260.0360	1260 × 507 × 360	22,1

10-4-010-00	SUC 0315.0460	315 × 507 × 460	10,6
10-4-060-00	SUC 0420.0460	420 × 507 × 460	12,2
10-4-110-00	SUC 0525.0460	525 × 507 × 460	13,8
10-4-160-00	SUC 0630.0460	630 × 507 × 460	15,4
10-4-210-00	SUC 0735.0460	735 × 507 × 460	17,0
10-4-260-00	SUC 0840.0460	840 × 507 × 460	18,6
10-4-285-00	SUC 0945.0460	945 × 507 × 460	20,1
10-4-310-00	SUC 1050.0460	1055 × 507 × 460	21,7
10-4-340-00	SUC 1155.0460	1155 × 507 × 460	23,1
10-4-360-00	SUC 1260.0460	1260 × 507 × 460	24,9

Zusätzlicher Regalboden.

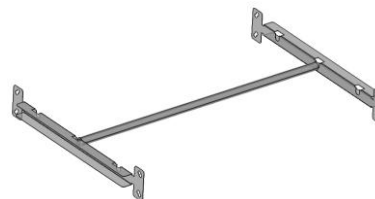
Für 360 oder 460 mm Tiefe.



10-3-900-00	ATSUC 0360	70 × 507 × 360	0,9
10-4-900-00	ATSUC 0460	70 × 507 × 460	1,2

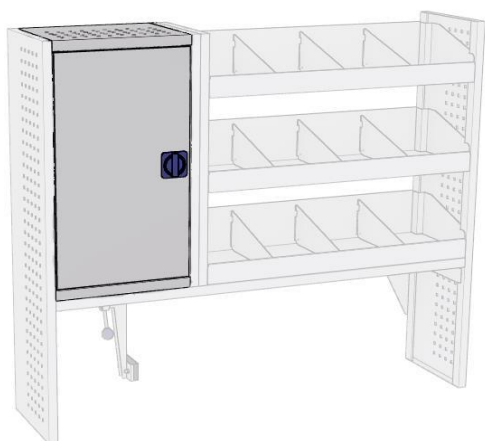
Optionale Kleiderstange.

10-0-020-00	CH 0360	70 × 507 × 360	0,5
10-0-030-00	CH 0460	70 × 507 × 460	0,6



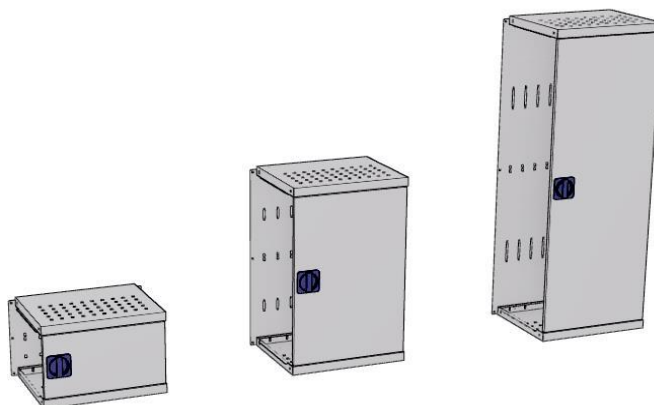
Schrank ohne Seiten.

Die Tür kann links oder rechts montiert werden. Ab 630 mm Höhe ist er standardmäßig mit einem Regalboden ausgestattet.



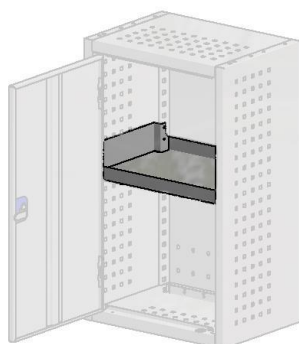
EAN	ARTIKEL	Maße/mm	
		Höhe × Breite × Tiefe	Gewicht/ kg
10-3-410-00	SUCNSP0315.0360	315 × 507 × 360	6,3
10-3-460-00	SUCNSP0420.0360	420 × 507 × 360	6,3
10-3-510-00	SUCNSP0525.0360	525 × 507 × 360	7,5
10-3-560-00	SUCNSP0630.0360	630 × 507 × 360	8,8
10-3-610-00	SUCNSP0735.0360	735 × 507 × 360	9,5
10-3-660-00	SUCNSP0840.0360	840 × 507 × 360	11,3
10-3-685-00	SUCNSP0945.0360	945 × 507 × 360	10,3
10-3-710-00	SUCNSP1050.0360	1055 × 507 × 360	10,9
10-3-740-00	SUCNSP1155.0360	1155 × 507 × 360	11,3
10-3-760-00	SUCNSP1260.0360	1260 × 507 × 360	12,1

10-4-410-00	SUCNSP0315.0460	315 × 507 × 460	7,3
10-4-460-00	SUCNSP0420.0460	420 × 507 × 460	7,9
10-4-510-00	SUCNSP0525.0460	525 × 507 × 460	8,1
10-4-560-00	SUCNSP0630.0460	630 × 507 × 460	9,2
10-4-610-00	SUCNSP0735.0460	735 × 507 × 460	9,8
10-4-660-00	SUCNSP0840.0460	840 × 507 × 460	10,4
10-4-685-00	SUCNSP0945.0460	945 × 507 × 460	11,1
10-4-710-00	SUCNSP1050.0460	1055 × 507 × 460	11,7
10-4-740-00	SUCNSP1155.0460	1155 × 507 × 460	12,1
10-4-760-00	SUCNSP1260.0460	1260 × 507 × 460	13,0



Zusätzlicher Regalboden.

Für 360 oder 460 mm Tiefe.

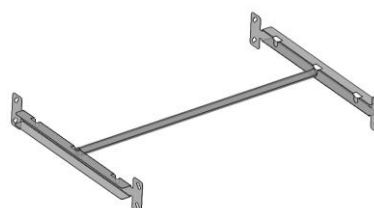


10-3-900-00	ATSUC 0360	70 × 507 × 360	0,9
10-4-900-00	ATSUC 0460	70 × 507 × 460	1,2

Optionale Kleiderstange.

Für 360 oder 460 mm Tiefe.

10-0-020-00	CH 0360	70 × 507 × 360	0,5
10-0-030-00	CH 0460	70 × 507 × 460	0,6



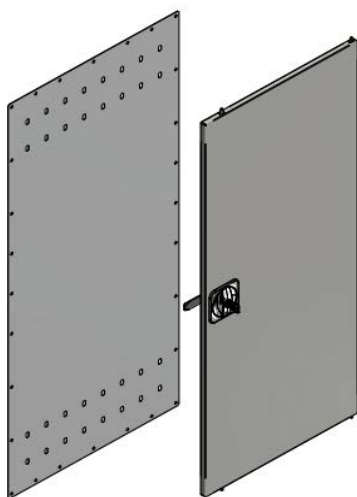
SUCDB nur Tür und Rückwand.



Kabinett - nur Tür und Rückwand.

Die Tür kann nach links oder rechts öffnend montiert werden.

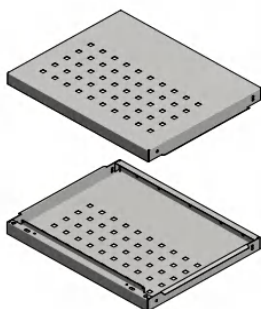
Für die Installation ist SUCTB erforderlich!



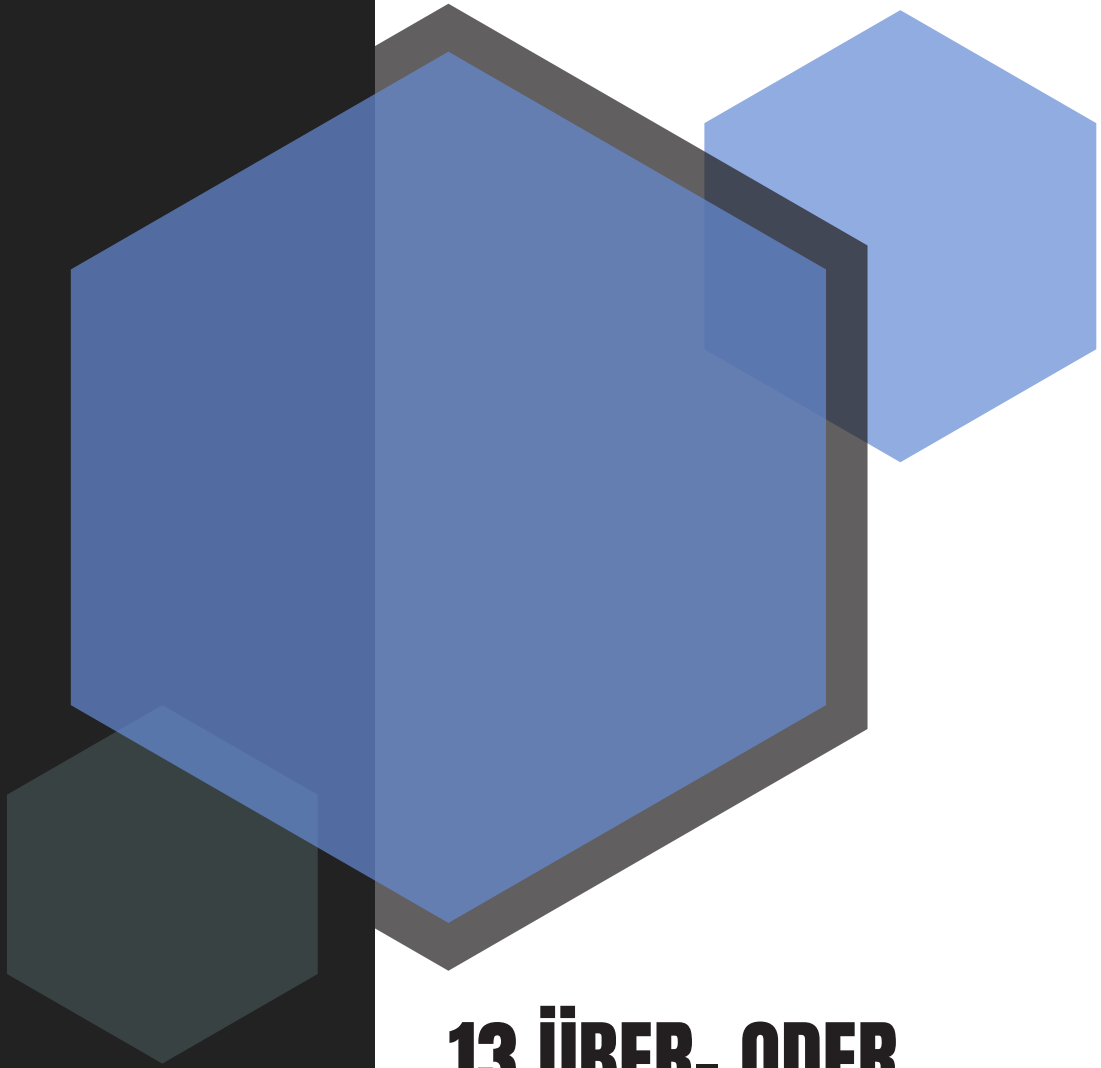
EAN	ARTICLE	Dimensions / mm Height X Width x Depth	Weight / kg
10-4-410-05	SUCDB 0315	315 x 507	1,8
10-4-460-05	SUCDB 0420	420 x 507	2,6
10-4-510-05	SUCDB 0525	525 x 507	3,0
10-4-560-05	SUCDB 0630	630 x 507	4,2
10-4-610-05	SUCDB 0735	735 x 507	4,9
10-4-660-05	SUCDB 0840	840 x 507	5,3
10-4-685-05	SUCDB 0945	945 x 507	5,7
10-4-710-05	SUCDB 1050	1055 x 507	6,1
10-4-740-05	SUCDB 1155	1155 x 507	6,5
10-4-760-05	SUCDB 1260	1260 x 507	6,9

Kabinett

OBEN & UNTEN



10-3-460-04	SUCTB 0360	70 x 507 x 360	3,7
10-3-460-06	SUCTB 0460	70 x 507 x 460	4,5



13 ÜBER- ODER UNTER-MODULE

13 Über- und Unter-Module.

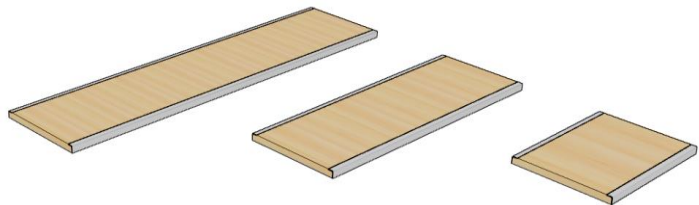
WP Holzplatte.



Holzplatte mit Stahlkanten.



EAN	ARTIKEL	Maße/mm	Gewicht/ kg
		Höhe × Breite × Tiefe	
20-3-050-00	WP 0507.0360	35 × 507 × 360	3,4
20-3-070-00	WP 0760.0360	35 × 760 × 360	5,1
20-3-100-00	WP 1014.0360	35 × 1014 × 360	6,9
20-3-120-00	WP 1267.0360	35 × 1267 × 360	8,6
20-3-150-00	WP 1521.0360	35 × 1521 × 360	10,3
20-4-050-00	WP 0507.0460	35 × 507 × 460	4,2
20-4-070-00	WP 0760.0460	35 × 760 × 460	6,3
20-4-100-00	WP 1014.0460	35 × 1014 × 460	8,4
20-4-120-00	WP 1267.0460	35 × 1267 × 460	10,6
20-4-150-00	WP 1521.0460	35 × 1521 × 460	12,7



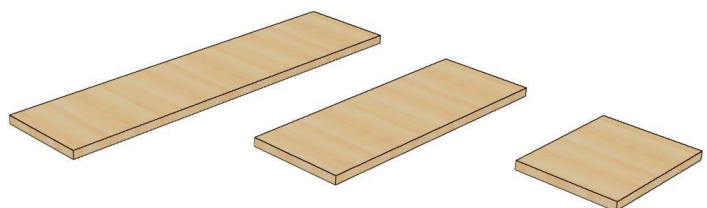
SWP Holzplatte.



Holzplatte.



EAN	ARTIKEL	Maße/mm	Gewicht/ kg
		Höhe × Breite × Tiefe	
20-3-055-00	SWP 0507.0360	35 × 507 × 360	3,0
20-3-075-00	SWP 0760.0360	35 × 760 × 360	4,5
20-3-105-00	SWP 1014.0360	35 × 1014 × 360	6,0
20-3-125-00	SWP 1267.0360	35 × 1267 × 360	7,8
20-3-155-00	SWP 1521.0360	35 × 1521 × 360	8,5
20-4-055-00	SWP 0507.0460	35 × 507 × 460	3,7
20-4-075-00	SWP 0760.0460	35 × 760 × 460	5,5
20-4-105-00	SWP 1014.0460	35 × 1014 × 460	7,4
20-4-125-00	SWP 1267.0460	35 × 1267 × 460	8,0
20-4-155-00	SWP 1521.0460	35 × 1521 × 460	11,0



MHI Rahmen zum Erhöhen.



Rahmen zum Erhöhen.

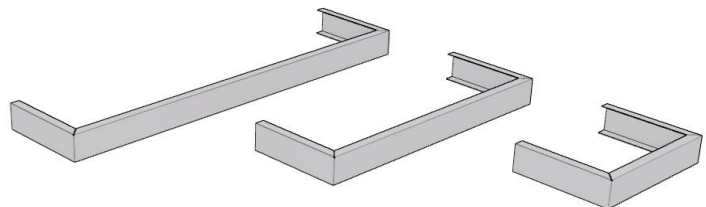
Rahmen zum Erhöhen der Module.

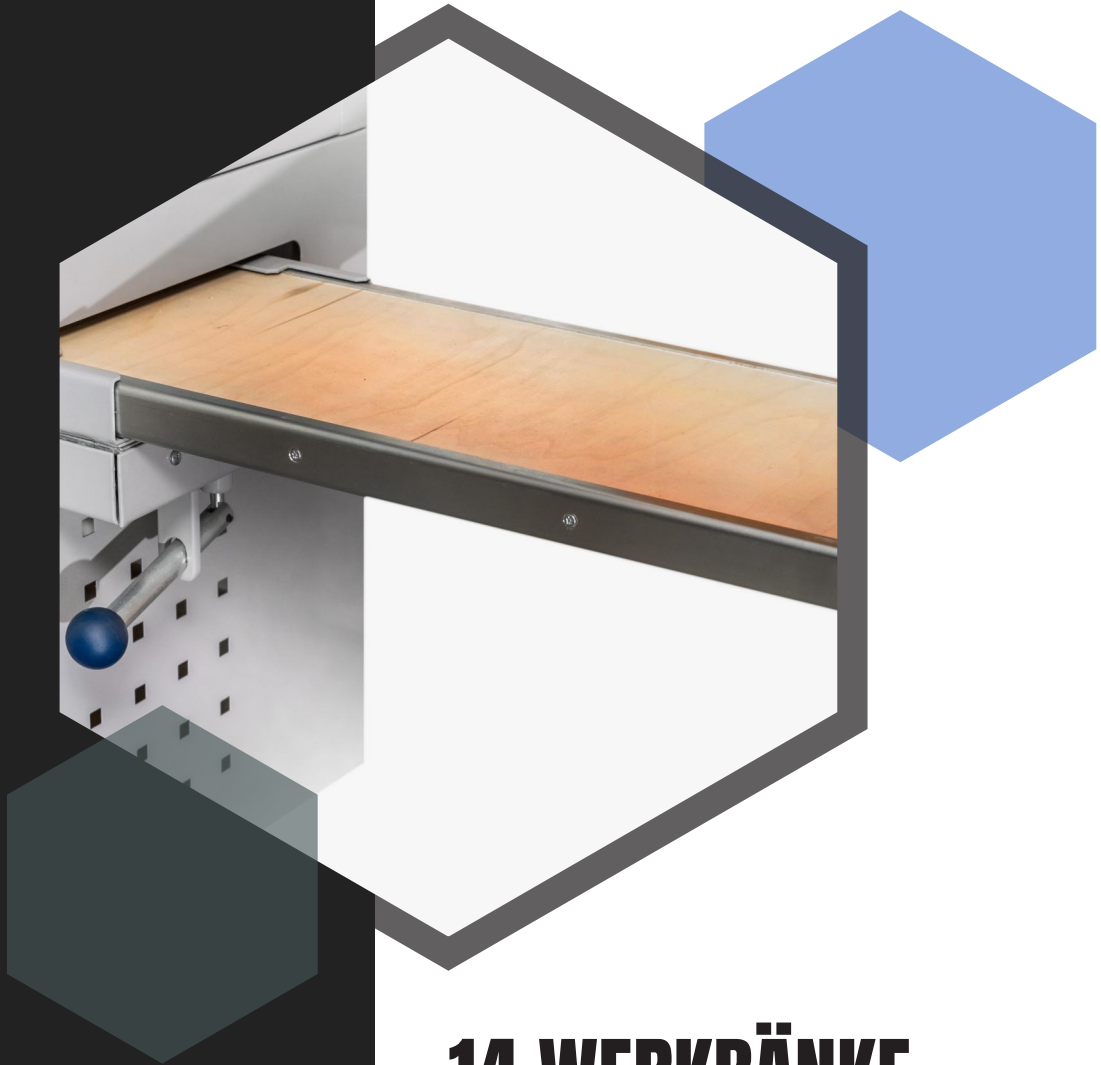


EAN	ARTIKEL	Maße/mm	Gewicht/ kg
		Höhe × Breite × Tiefe	
98-2-050-00	MHI 0507.0260	105 × 507 × 260	2,0
98-2-070-00	MHI 0760.0260	105 × 760 × 260	2,5
98-2-100-00	MHI 1014.0260	105 × 1014 × 260	3,1
98-2-120-00	MHI 1267.0260	105 × 1267 × 260	3,6
98-2-150-00	MHI 1521.0260	105 × 1521 × 260	4,1

98-3-050-00	MHI 0507.0360	105 × 507 × 360	2,4
98-3-070-00	MHI 0760.0360	105 × 760 × 360	3,0
98-3-100-00	MHI 1014.0360	105 × 1014 × 360	3,5
98-3-120-00	MHI 1267.0360	105 × 1267 × 360	4,2
98-3-150-00	MHI 1521.0360	105 × 1521 × 360	4,5

98-4-050-00	MHI 0507.0460	105 × 507 × 460	2,8
98-4-070-00	MHI 0760.0460	105 × 760 × 460	3,3
98-4-100-00	MHI 1014.0460	105 × 1014 × 460	3,9
98-4-120-00	MHI 1267.0460	105 × 1267 × 460	4,4
98-4-150-00	MHI 1521.0460	105 × 1521 × 460	4,9





14 WERKBÄNKE

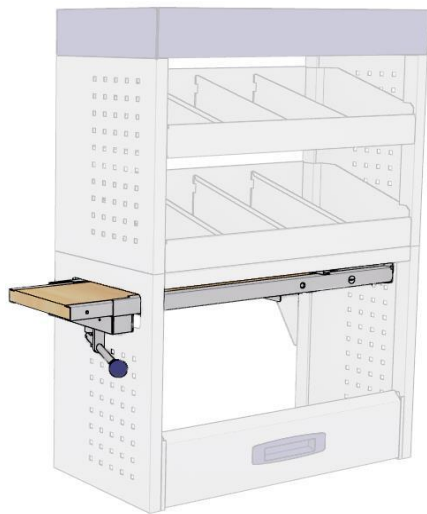
14 Werkbänke verschiedene Varianten.

EWB integrierte aufschiebbarer Modul-Werkbank.



Aufschiebbarer Werkbank.

Diese Werkbänke sind in ein Modul integriert. Sie müssen mit den Sonderseiten SPWB links oder rechts kombiniert und immer unter einem CF montiert werden. Typ 760 eignet sich für Module, die schmaler als 760 mm sein müssen. Für alle breiteren Module wird Typ 1014 empfohlen.

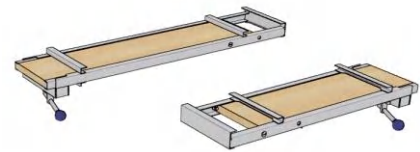


EAN	ARTIKEL	Maße/mm	Gewicht/ kg
		Höhe x Breite x Tiefe	
19-0-060-00	EWB 0760	105 x 760 x 360	8,8
19-0-050-00	EWB 1014	105 x 1014 x 360	10,9

* Ohne LEWB, max. Flächenlast voll geöffnet 40 kg

** Werkbankplatte 215 mm breit

*** Öffnet sich 75 %



Stützbein für EWB.

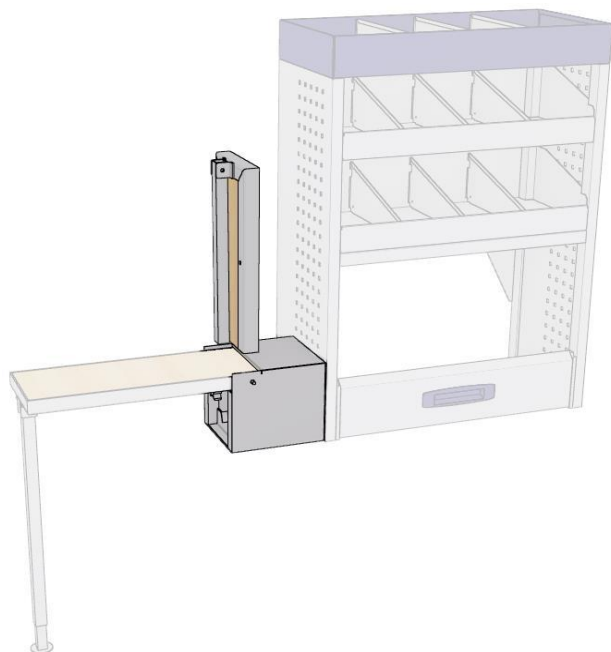
Für besonders stabile Arbeitsplatten eignet sich dieses optionale Stützbein.

19-0-080-00	LEWB	Min. 650 Max. 1150	2,0
-------------	------	--------------------	-----



Werkbankeinheit, faltbar.

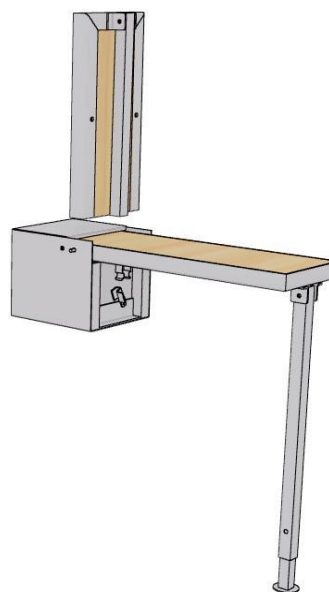
Diese Einheit wird auf dem Boden positioniert, in der Regel hinter einem Modul am hinteren Ende des Vans.



EAN	ARTIKEL	Maße/mm Höhe × Breite × Tiefe	Gewicht/ kg
19-0-100-00	FWB	770 × 280 × 240	15,3

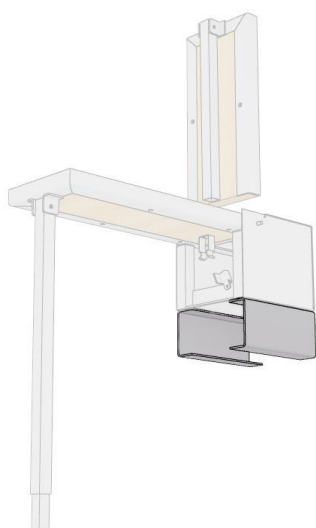
* max. Flächenlast voll geöffnet 60 kg

** Arbeitsplatte der Werkbank beträgt 215 × 500 mm

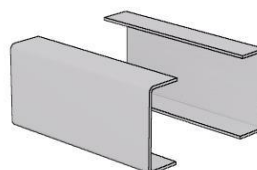


Zur Steigerung der Höhe Werkbankeinheit faltbar.

Diese Stützen bieten die Möglichkeit, die FWB höher zu montieren.



19-0-140-00	UFWB	120 × 280 × 240	3,3
-------------	------	-----------------	-----

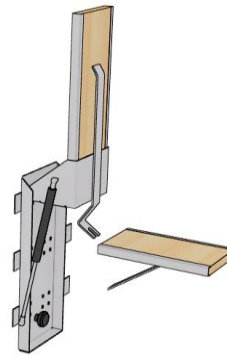
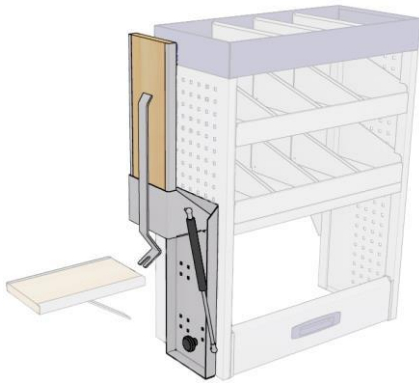


FWBT Werkbankeinheit, teleskopisch, faltbar.



Werkbankeinheit, faltbar.

Diese Einheit wird auf dem Boden positioniert, in der Regel hinter einem Modul am hinteren Ende des Vans. Zum Öffnen und Schließen ist die Arbeitsplatte mit Teleskop-Gasfedern ausgestattet.



EAN	ARTIKEL	Maße/mm Höhe × Breite × Tiefe	Gewicht/ kg
19-0-250-00	FWBT	1094 × 360 × 200	14,0

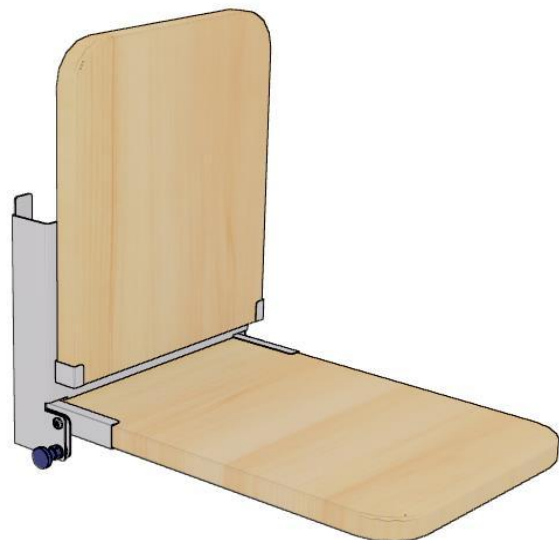
* max. Flächenlast voll geöffnet 40 kg

** Arbeitsplatte der Werkbank beträgt 190 × 430 mm

FWBW Schreibtisch.



Schreibtischplatte, faltbar.



EAN	ARTIKEL	Maße/mm Höhe × Breite × Tiefe	Gewicht/ kg
19-3-500-00	FWBW 0360	300 × 510 × 350	4,9

* max. Flächenlast voll geöffnet 15 kg

** Arbeitsplatte der Werkbank beträgt 325 × 450 mm



15 ZUBEHÖR

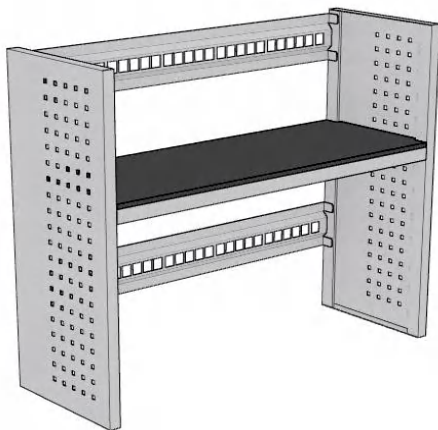
15 Zubehörteile.

FBH Regal zur Aufbewahrung von verschiedenen Dosen.



Dosenregal.

Kanister, Freon-Dosen, Wasserkanister usw. können auf und unter diesem Regal gelagert und gesichert werden.



EAN	ARTIKEL	Maße/mm	Gewicht/ kg
		Höhe × Breite × Tiefe	
27-2-010-00	FBH 1014.0260	840 × 1014 × 260	13,1
27-2-030-00	FBH 1521.0260	840 × 1521 × 260	17,5
27-3-200-00	FBH 1014.0360	840 × 1014 × 360	15,3
27-4-010-00	FBH 1014.0460	840 × 1014 × 460	17,5

* max. geteilte Flächenlast 70 kg

Back perforbar



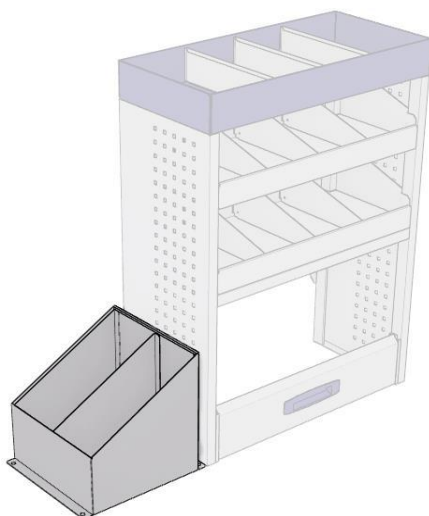
EAN	ARTIKEL	Maße / mm	Gewicht/ kg
		Höhe × Breite × Tiefe	
27-0-001-00	Perfo FBH 1014	135 x 1014	1,7
27-0-002-00	Perfo FBH 1267	135 x 1267	2,2
27-0-003-00	Perfo FBH 1521	135 x 1521	2,6

JCH Regal zur Aufbewahrung von Kanistern.

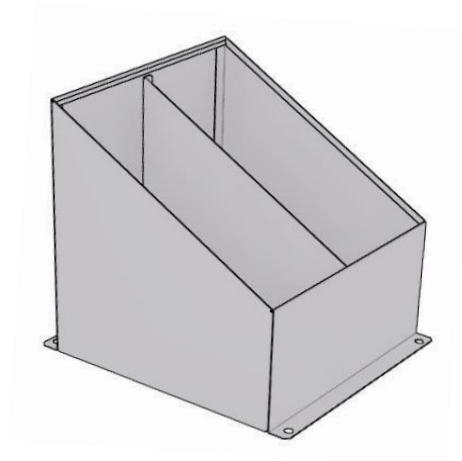


Kanisterregal.

Die Einheit kann überall auf dem Boden positioniert werden.



EAN	ARTIKEL	Maße/mm	Gewicht/ kg
		Höhe × Breite × Tiefe	
27-0-060-00	JCH	375 × 405 × 360	5,0



JCH3 und JCH3 PLUS Einheit zur Aufbewahrung von Wasserkanistern.

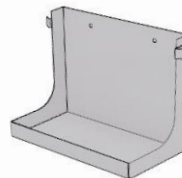


Wasserkanisterregal.

Die Einheit kann überall auf dem Boden positioniert werden.

Dieser JCH3 ist nur der Halter.

EAN	ARTIKEL	Maße/mm Höhe × Breite × Tiefe	Gewicht/ kg
27-0-110-00	JCH 3	226 × 153 × 325	1,2



Wasserkanisterregal.

Die Einheit kann überall auf dem Boden positioniert werden.

Dieser JCH3 PLUS ist komplett mit Kanister und Gummiband.

EAN	ARTIKEL	Maße/mm	Gewicht/ kg
27-1-111-00	JCH 3 PLUS	400 × 153 × 325	1,8



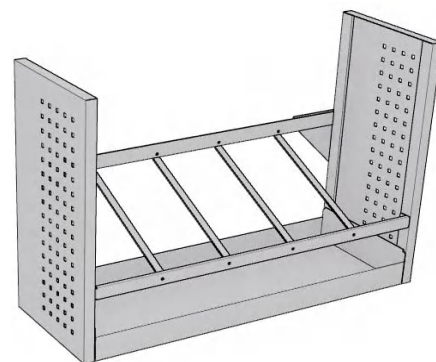
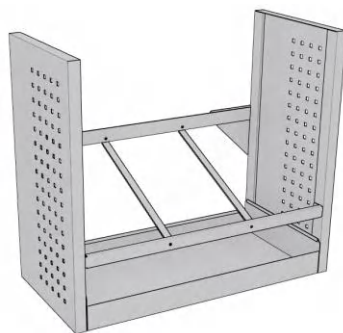
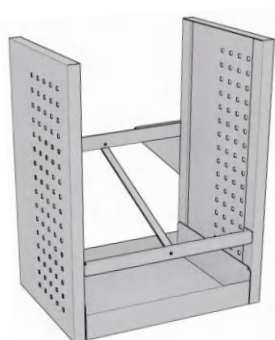
JCH Module zur Aufbewahrung von Kanistern.



Komplette Module.

Module mit wasserdichter Auffangwanne an der Unterseite.

EAN	ARTIKEL	Maße/mm Höhe × Breite × Tiefe	Gewicht/ kg
27-3-010-00	JCH 0507.0360	700 × 507 × 360	9,7
27-3-060-00	JCH 0760.0360	700 × 760 × 360	7,2
27-3-110-00	JCH 1014.0360	700 × 1014 × 360	9,0

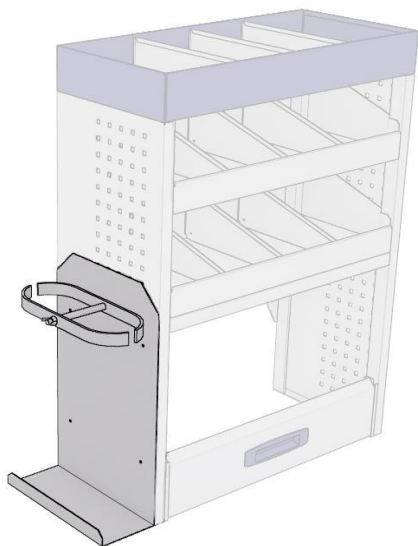


GBH 10 zur Aufbewahrung von Gasflaschen.



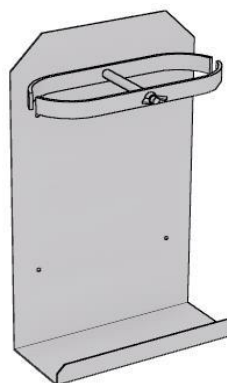
Gasflascheneinheit.

Halterung für 2 Gasflaschen.



EAN	ARTIKEL	Maße/mm Höhe × Breite × Tiefe	Gewicht/ kg
27-0-160-00	GBH 10	600 × 150 × 360	4,6

* für Flaschen mit einem Durchmesser von max. 150 mm.



GBHV Halterung für Gasflasche.



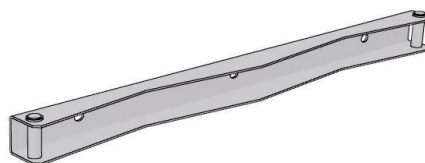
Halterung für Gasflasche.

Diese Halterungen werden pro Stück ohne Gurte verkauft.



EAN	ARTIKEL	Maße/mm Höhe × Breite × Tiefe	Gewicht/ kg
10-0-040-00	GBHV	30 × 26 × 360	0,3

* für Flaschen mit einem Durchmesser von max. 150 mm.



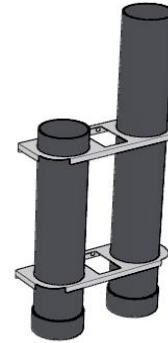
LPH Halterungen mit 110-mm-PVC-Röhren.



Halterungen mit Röhren.

In diesen Halterungen und Röhren können beliebige lange Formteile mit einem Durchmesser von bis zu 110 mm aufrecht aufbewahrt werden. 2 800 mm lange 110-mm-Röhren sind im Lieferumfang enthalten und können bei Bedarf gekürzt werden.

EAN	ARTIKEL	Maße/mm	Gewicht/ kg
		Höhe × Breite × Tiefe	
27-1-114-00	LPH	750 × 130 × 358	3,2



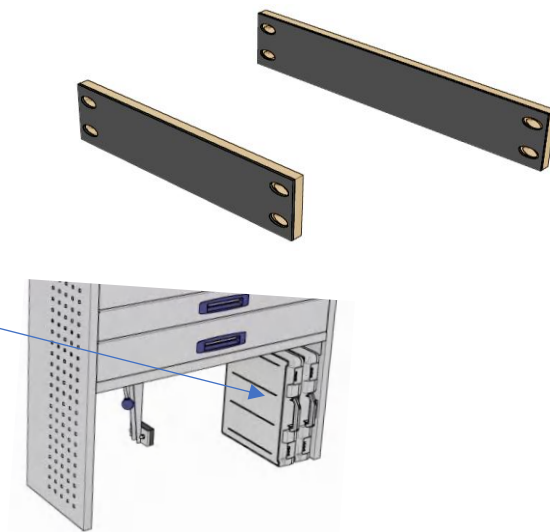
KAS Platten.



Holzplatten, mit Gummi verkleidet.

Diese Platten können verwendet werden, um zu verhindern, dass Behälter und/oder Gehäuse in den SP-Elementen verrutschen.

EAN	ARTIKEL	Maße/mm	Gewicht/ kg
		Höhe × Breite × Tiefe	
12-3-200-00	KAS 0360	140 × 340 × 12	0,9
12-4-200-00	KAS 0460	140 × 440 × 12	0,7



2 Haken oder Haken-Sets und Gummiband.

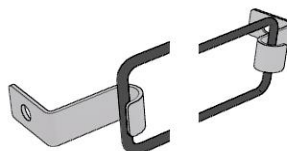
Diese Haken können an den SP-Elementen montiert und zwischen ihnen Gummibänder gespannt werden.

Wir haben komplette Haken-Sets mit Gummibändern für all unsere Systembreiten im Angebot.



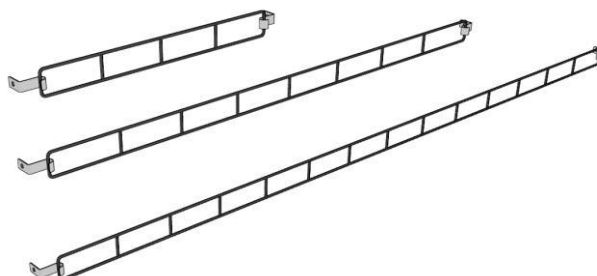
EAN	ARTIKEL	Maße/mm	
		Höhe × Breite × Tiefe	Gewicht/ kg
27-0-220-00	HRS	10 × 10 × 30	0,0

* nur 2 Haken



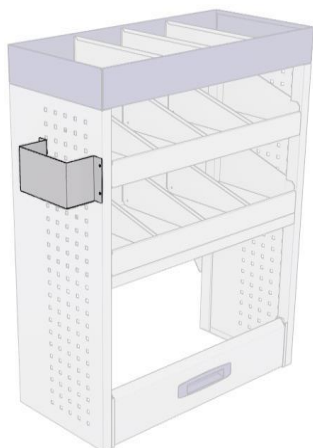
27-7-507-00	LTG 0507	30 × 507 × 10	0,2
27-7-760-00	LTG 0760	30 × 760 × 10	0,2
27-7-014-00	LTG 1014	30 × 1014 × 10	0,3
27-7-267-00	LTG 1267	30 × 1267 × 10	0,3
27-7-521-00	LTG 1521	30 × 1521 × 10	0,4

* 2 Haken und Gummiband, Set.



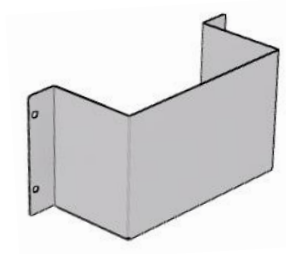
Halterung für Erste-Hilfe-Kasten.

Für Erste-Hilfe-Kasten mit einer Größe von max. 85 × 235 mm.



EAN	ARTIKEL	Maße/mm	
		Höhe × Breite × Tiefe	Gewicht/ kg
29-0-010-00	FAKH	122 × 240 × 90	0,1

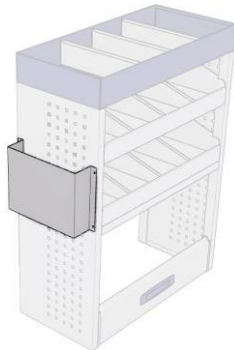
* für Erste-Hilfe-Kasten mit einer Größe von max. 85 × 235 mm.



FH2

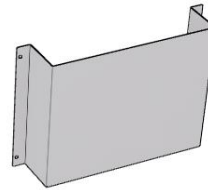


Halterung für Dokumente.



EAN	ARTIKEL	Maße/mm Höhe × Breite × Tiefe	Gewicht/ kg
29-0-110-00	FH 2	242 × 360 × 77	0,4

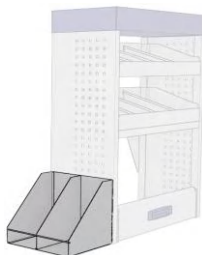
*Innenmaß max. 73 × 300 mm



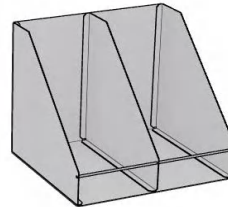
OM



Halterung für Dokumentenbuch
und sonstige Archivpapiere.



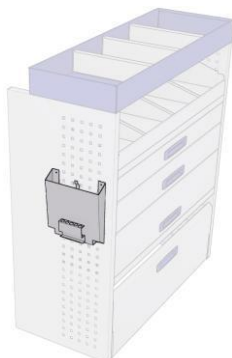
EAN	ARTIKEL	Maße/mm Höhe × Breite × Tiefe	Gewicht/ kg
29-0-160-00	OM	302 × 360 × 302	4,4



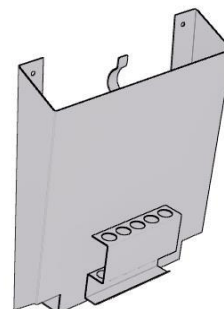
FH



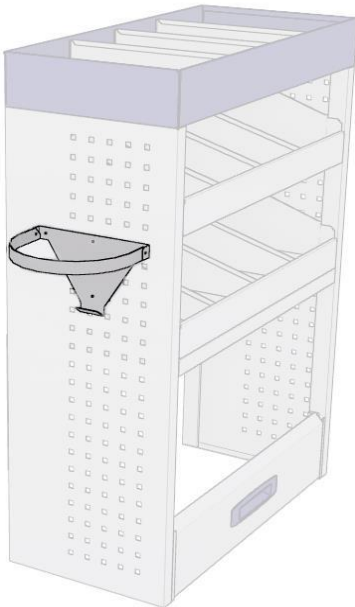
Halterung für Dokumente und
Stifte.



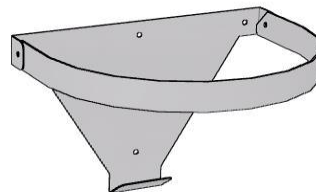
EAN	ARTIKEL	Maße/mm Höhe × Breite × Tiefe	Gewicht/ kg
27-0-210-00	FH		0.8



Halterung für Schutzhelme.

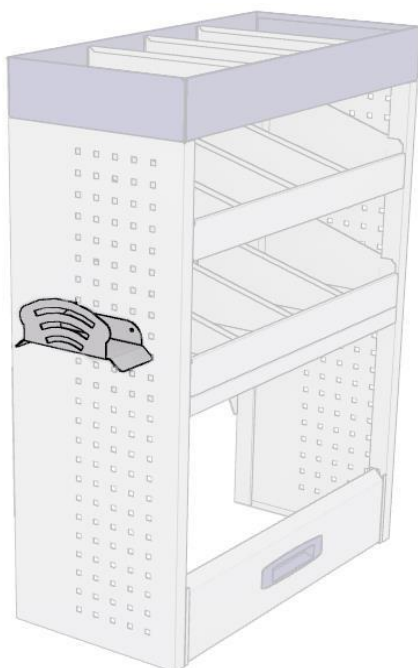


EAN	ARTIKEL	Maße/mm	Gewicht/ kg
		Höhe × Breite × Tiefe	
29-0-030-00	HH	160 × 181 × 235	0,6

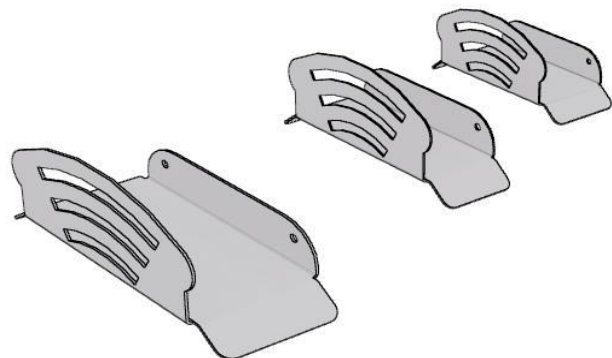


HR und HRM und HRX.

Halterung für Schläuche.



EAN	ARTIKEL	Maße/mm	Gewicht/ kg
		Höhe × Breite × Tiefe	
29-0-040-00	HR	110 × 100 × 226	0,3
29-0-060-00	HRM	129 × 293 × 100	0,7
29-0-070-00	HRX	135 × 383 × 150	1,1

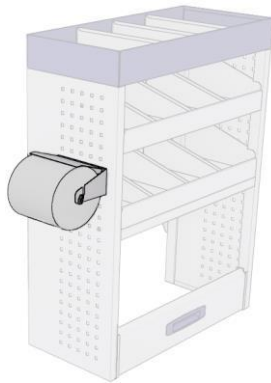


HP 300

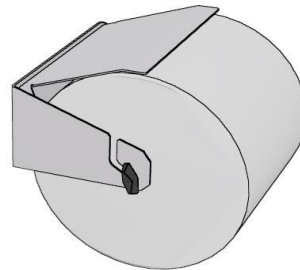


Halierung für Papiertuchrolle.

inkl. 1 Papiertuchrolle.



EAN	ARTIKEL	Maße/mm Höhe × Breite × Tiefe	Gewicht/ kg
29-0-080-00	HP 300	200 × 220 × 220	4,1



Zusätzliche Papiertuchrollen

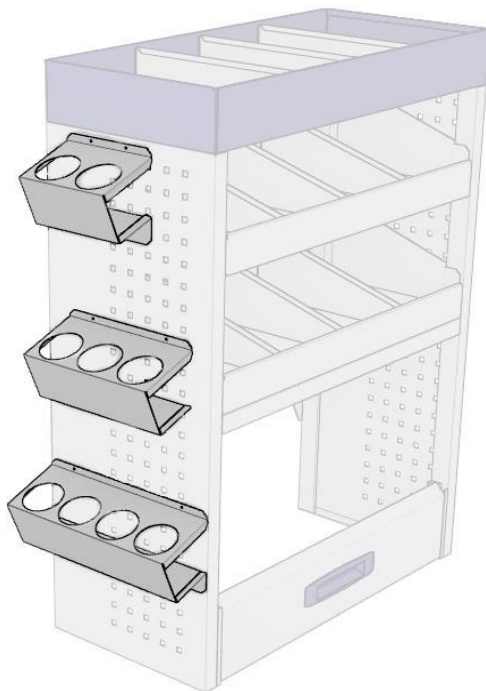
29-0-080-10	PT 300	190 × 190 × 320 m	2,3
-------------	--------	-------------------	-----

SCH

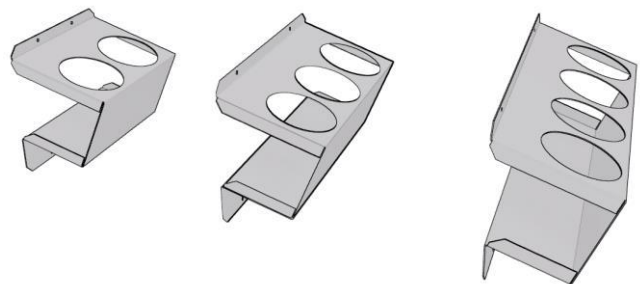


Dosenhalter, schräg.

Durchmesser Dose max. 74 mm.
Zum Beispiel: Farbsprühdosen.

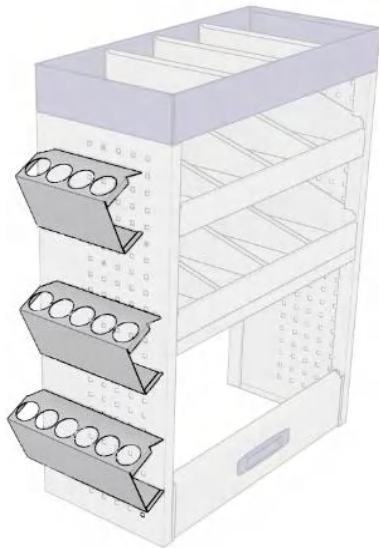


EAN	ARTIKEL	Maße/mm Höhe × Breite × Tiefe	Gewicht/ kg
27-0-120-00	SCH 002	165 × 184 × 115	0,4
27-0-130-00	SCH 003	165 × 271 × 115	0,6
27-0-140-00	SCH 004	165 × 358 × 115	0,8

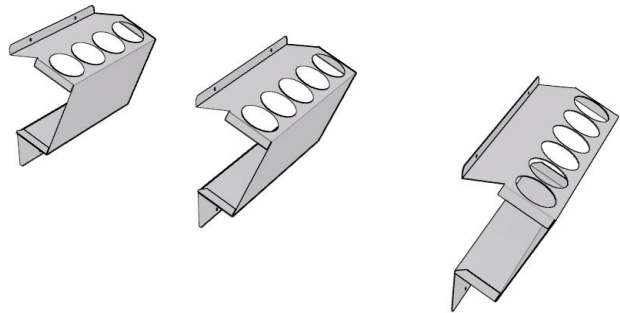


Dosenhalter, schräg.

Durchmesser Dose max. 54 mm.
Zum Beispiel: Silikon-Set-Halter.

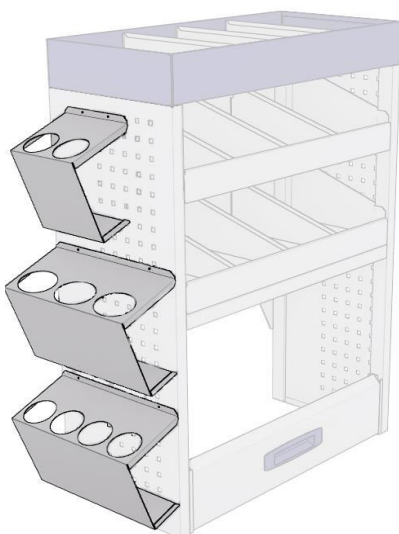


EAN	ARTIKEL	Maße/mm	Gewicht/ kg
		Höhe × Breite × Tiefe	
27-0-150-00	SKH 004	215 × 0240 × 117	0,7
27-0-155-00	SKH 005	215 × 0299 × 117	0,9
27-0-170-00	SKH 006	215 × 0358 × 117	0,9

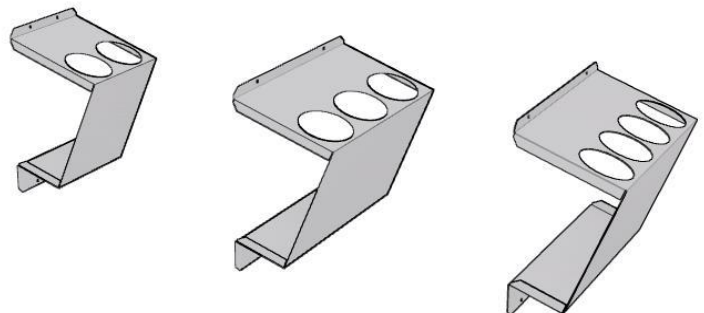


Sprühschaumdosenhalter, schräg.

Durchmesser Dose max. 74 mm.
Zum Beispiel: Gebäudeschaumdose.

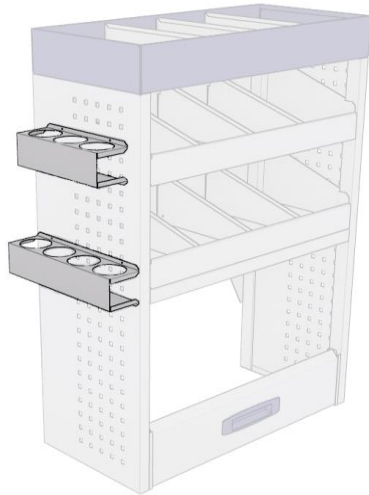


EAN	ARTIKEL	Maße/mm	Gewicht/ kg
		Höhe × Breite × Tiefe	
27-0-180-00	FH 002	184 × 292 × 148	0,7
27-0-190-00	FH 003	292 × 271 × 148	1,0
27-0-200-00	FH 004	292 × 358 × 148	1,3

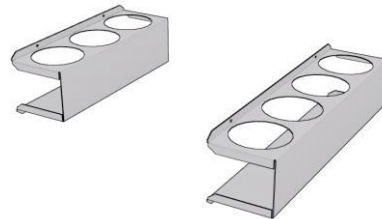


Sprühdosenhalter, gerade.

Durchmesser Dose max. 74 mm.
Zum Beispiel: Gebäudeschaumdose.



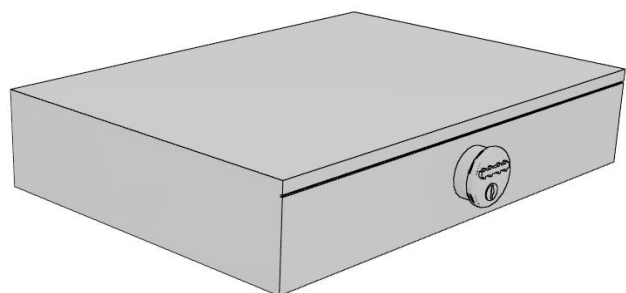
EAN	ARTIKEL	Maße/mm	Gewicht/ kg
		Höhe × Breite × Tiefe	
27-0-230-00	SDH-3F	100 × 86 × 271	0,6
27-0-240-00	SDH-4F	100 × 86 × 358	0,7



Sicher für Laptops und andere elektronische Geräte.

Schlüssel- und Zahlenschloss, robuster
Stahlresor.

EAN	ARTIKEL	Maße/mm	Gewicht/ kg
		Höhe × Breite × Tiefe	
28-0-010-00	LTS	507 × 360 × 105	12,0



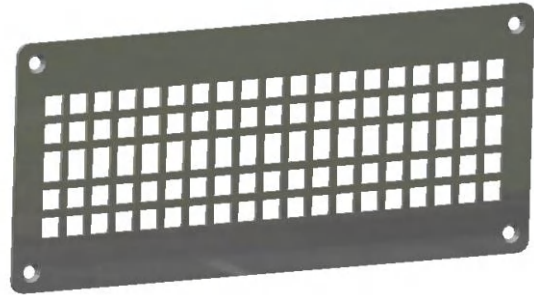
BV5



Abdeckplatte Luftschacht.

Lochplatte aus gebürstetem Edelstahl.

EAN	ARTIKEL	Maße/mm Höhe × Breite × Tiefe	Gewicht/ kg
30-0-010-00	BV 5	280 × 123 × 2	0,3



BL



Unterer Belüftungskasten.

EAN	ARTIKEL	Maße/mm Höhe × Breite × Tiefe	Gewicht/ kg
30-0-060-00	BL	80 × 155 × 155	1,2

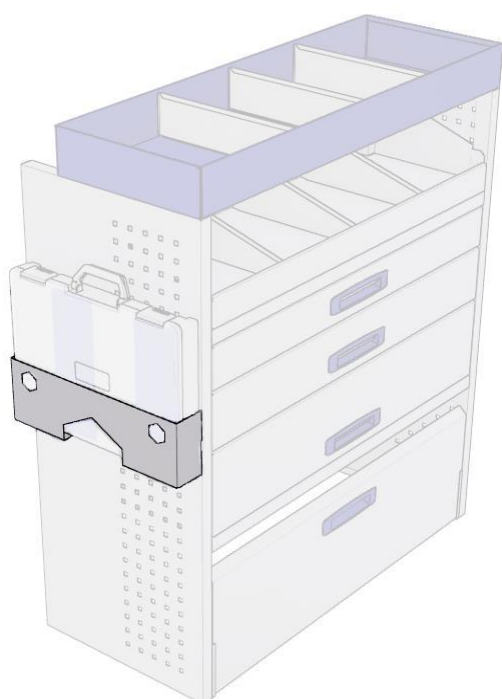
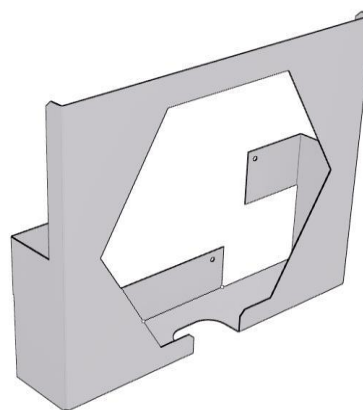


Halterung für Gehäuse, Stahl und/oder Kunststoff.

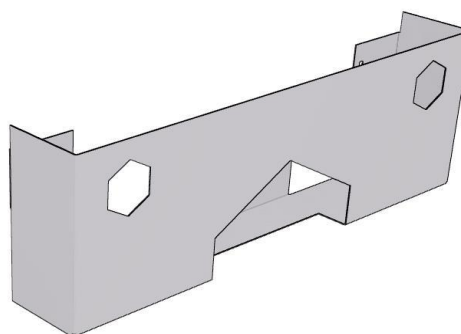
In vertikaler oder horizontaler Ausrichtung.



EAN	ARTIKEL	Maße/mm Höhe × Breite × Tiefe	Gewicht/ kg
14-5-001-00	HSCPV	300 × 70 × 360	0,8



EAN	ARTIKEL	Maße/mm Höhe × Breite × Tiefe	Gewicht/ kg
14-5-002-00	HSCPH	150 × 70 × 440	0,8





16 GEHÄUSE/BEHÄLTER

16 Gehäuse/Behälter verschiedene Varianten.

Verschiedene Behälter.



Behälter in 2 Höhen:
45 mm und 63 mm.



EAN	ARTIKEL	Maße/mm	
		Höhe × Breite × Tiefe	Farbe
97-0-101-00	B1-1	45 × 54 × 54	ROT
97-0-102-00	B1-2	45 × 54 × 108	GELB
97-0-103-00	B1-3	45 × 108 × 108	BLAU
97-0-104-00	B1-4	45 × 162 × 108	GRÜN
97-0-105-00	B1-5	45 × 216 × 108	GRAU

97-0-201-00	B2-1	63 × 54 × 54	ROT
97-0-202-00	B2-2	63 × 54 × 108	GELB
97-0-203-00	B2-3	63 × 108 × 108	BLAU
97-0-204-00	B2-4	63 × 162 × 108	GRÜN
97-0-205-00	B2-5	63 × 216 × 108	GRAU

* Unsere Gehäuse sind teilweise vorkonfiguriert.

** andere Konfigurationen sind auf Wunsch auch in den niedrigen Schubladen mögl.



Kleines Gehäuse.



EAN	ARTIKEL	Maße/mm Höhe × Breite × Tiefe	Gewicht/ kg	Behälter
14-6-010-00	SCS 66.0	66 × 330 × 220	2,2	LEER
14-6-040-00	SCS 66.14	66 × 330 × 220	2,3	2 × B2-3 4 × B2-2 8 × B2-1

* Belastung max. 20 kg



Standardgehäuse 66



EAN	ARTIKEL	Maße/mm Höhe × Breite × Tiefe	Gewicht / kg	Behälter
14-6-070-00	SC 66.0	66 × 440 × 330	3,0	LEER
14-6-100-00	SC 66.6	66 × 440 × 330	3,1	6 × B2-5
14-6-130-00	SC 66.8	66 × 440 × 330	3,8	8 × B2-4
14-6-160-00	SC 66.12	66 × 440 × 330	3,7	12 × B2-3
14-6-190-00	SC 66.18	66 × 440 × 330	3,8	12 × B2-2 6 × B2-3
14-6-220-00	SC 66.23	66 × 440 × 330	3,5	12 × B2-1 6 × B2-2 3 × B2-3 2 × B2-4
14-6-250-00	SC 66.24	66 × 440 × 330	3,9	24 × B2-2
14-6-310-00	SC 66.48	66 × 440 × 330	4	48 × B2-1

* Belastung max. 30 kg



Standardgehäuse 100



EAN	ARTIKEL	Maße/mm Höhe × Breite × Tiefe	Gewicht / kg	Behälter
14-1-010-00	SC100.0	100 × 440 × 330	3,6	LEER
14-1-040-00	SC100.27	100 × 440 × 330	5,4	12 × B1-2 12 × B1-3 3 × B1-5
14-1-070-00	SC100.30	100 × 440 × 330	5,5	24 × B1-2 6 × B1-5
14-1-100-00	SC100.32	100 × 440 × 330	5,5	12 × B1-1 6 × B1-2 9 × B1-3 2 × B1-4 3 × B1-5
14-1-130-00	SC100.36	100 × 440 × 330	5,5	30 × B1-2 3 × B1-3 3 × B1-3
14-1-160-00	SC100.47	100 × 440 × 330	5,6	24 × B1-1 12 × B1-2 9 × B1-3 2 × B1-4

* Belastung max. 30 kg



Standardgehäuse.



EAN	ARTIKEL	Maße/mm Höhe × Breite × Tiefe	Gewicht / kg	Behälter
14-3-010-00	SC130.0	130 × 440 × 330	4,8	LEER
14-3-040-00	SC130.24	130 × 440 × 330	6,2	24 × B1-3
14-3-070-00	SC130.46	130 × 440 × 330	6,4	24 × B2-1 12 × B2-2 6 × B2-3 4 × B2-4

* Belastung max. 30 kg



Standardgehäuse

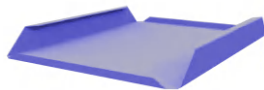
170 und 275

14-7-010-00	SC170.0	170 × 440 × 330	4,1	LEER
14-8-010-00	SC275.0	275 × 440 × 330	5,3	LEER

* Belastung max. 30 kg



Einlegeboden.



EAN	ARTIKEL	Maße/mm Höhe × Breite × Tiefe	Gewicht / kg
14-1-011-00	TSC 100	46 × 432 × 321	1,1
14-3-011-00	TSC 130	65 × 432 × 321	1,2

Trennstege-Set für SC.



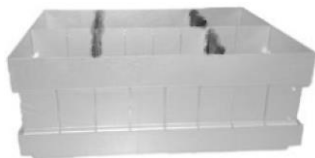
EAN	ARTIKEL	Maße/mm Höhe × Breite × Tiefe	Gewicht / kg
14-6-340-00	SCI 66	66 × 440 × 330	4,7
14-1-190-00	SCI 100	100 × 440 × 330	5,4
14-3-100-00	SCI 130	130 × 440 × 330	6,4
14-7-040-00	SCI 170	170 × 440 × 330	7,5

Teile zum
Zusammenbau des
Trennstege-Sets für
SC, falls es vom
Standard-Set
abweicht.

EAN	ARTIKEL		Gewicht / kg
14-6-370-00	IC 0066	Außenrahmen	1,5
14-1-220-00	IC 0100	Außenrahmen	2,1
14-3-130-00	IC 0130	Außenrahmen	2,7
14-7-070-00	IC 0170	Außenrahmen	3,3



14-6-400-00	DHSCI 66	Längenteiler	0,2
14-1-250-00	DHSCI 100	Längenteiler	0,3
14-3-160-00	DHSCI 130	Längenteiler	0,4
14-7-100-00	DHSCI 170	Längenteiler	0,5



14-6-430-00	DVSCI 66	Breitenteiler	0,1
14-1-280-00	DVSCI 100	Breitenteiler	0,2
14-3-190-00	DVSCI 130	Breitenteiler	0,3
14-7-130-00	DVSCI 170	Breitenteiler	0,4

SCPB



Hochwertiger
Sortierkoffer aus
Kunststoff.

EAN	ARTIKEL	Maße/mm Höhe × Breite × Tiefe	Gewicht / kg	Behälter
14-5-000-00	SCPB 66.23	80 × 440 × 330	2,3	Inklusive





17 AUSZIEHBARE AUFBEWAHRUNGSRAHMEN

17 Ausziehbare Aufbewahrungsrahmen.

LF ausziehbarer Rahmen.



Ausziehbarer Rahmen.

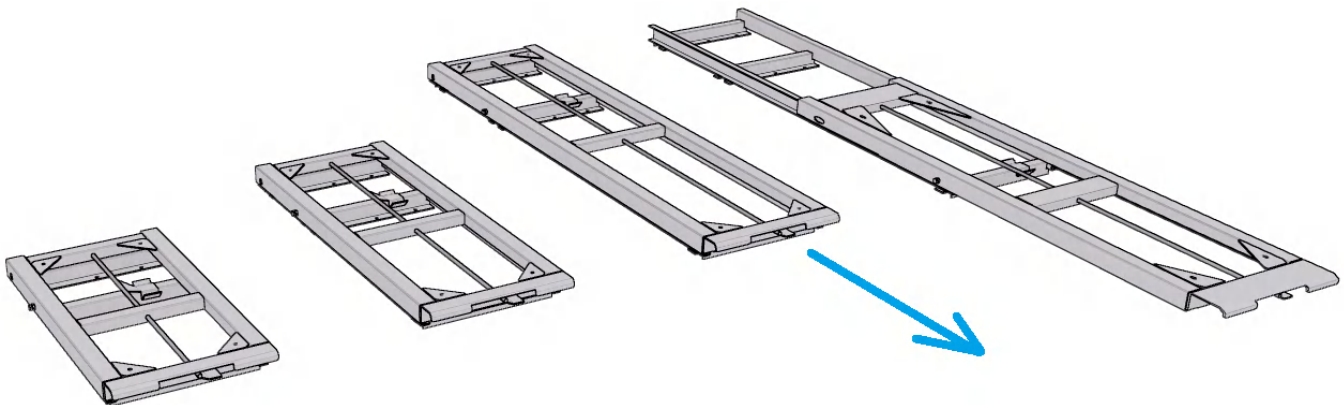
Diese Einheit wird auf dem Boden des Vans installiert.

EAN	ARTIKEL	Maße/mm	Gewicht/ kg
		Höhe × Breite × Tiefe	
17-3-190-00	LF 0760.0360	74 × 760 × 385	17,0
17-3-200-00	LF 1014.0360	74 × 1014 × 385	19,0
17-3-210-00	LF 1267.0360	74 × 1267 × 385	22,0
17-3-220-00	LF 1521.0360	74 × 1521 × 385	24,0

17-4-190-00	LF 0760.0460	74 × 760 × 485	21,0
17-4-200-00	LF 1014.0460	74 × 1014 × 485	23,0
17-4-210-00	LF 1267.0460	74 × 1267 × 485	25,0
17-4-220-00	LF 1521.0460	74 × 1521 × 485	26,0

* max. flache geteilte Flächenlast geöffnet 200 kg

** die Rahmen sind um 68 % ihrer Gesamtlänge ausziehbar.





18 HALTERUNGEN

18 Halterungen. Verschiedene Varianten.

MB

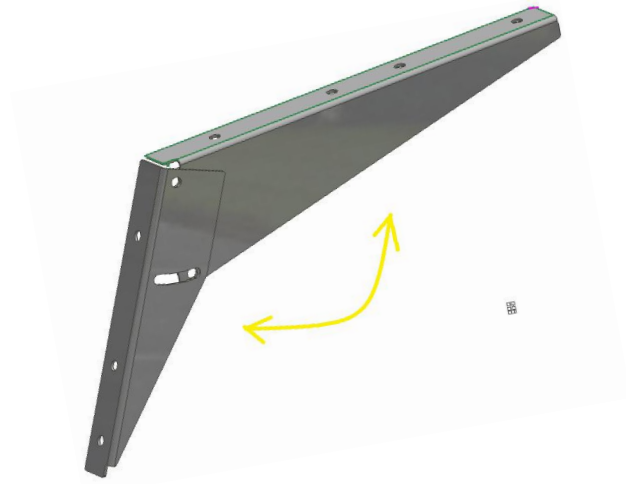


Halterung für Langgutbehälter wie AECTT.

Diese Halterung kann an einer schrägen Wand montiert und dank des verstellbaren Winkels können Langgutbehälter dennoch gerade ausgerichtet werden.

EAN	ARTIKEL	Maße/mm	Gewicht/ kg
		Höhe × Breite × Tiefe	
22-0-320-00	MB	245 × 342 × 32	0.7

* max. Winkel 23 Grad.
 ** grau pulverbeschichtet RAL 7004



MP

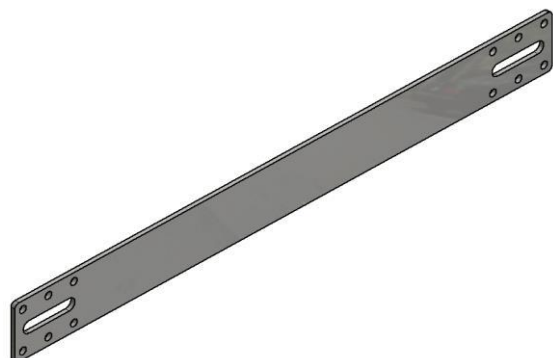
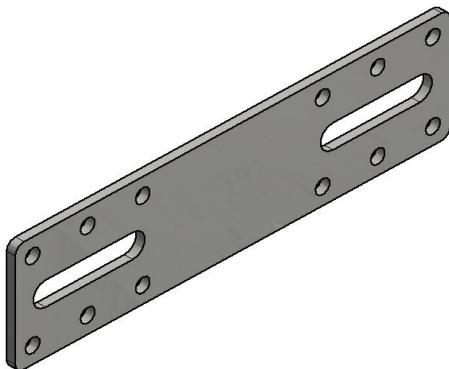


Montagehalterung, gerade.

Bringen Sie die Halterung selbst nach Bedarf in die gewünschte Form.

EAN	ARTIKEL	Maße/mm	Gewicht/ kg
		Höhe × Breite × Tiefe	
22-1-010-00	MP 0150	40 × 150 × 3	0,1
22-2-010-00	MP 0200	40 × 200 × 3	0,1
22-2-060-00	MP 0250	40 × 250 × 3	0,2
22-3-010-00	MP 0300	40 × 300 × 3	0,2
22-4-010-00	MP 0400	40 × 400 × 3	0,2

* elektrisch verzinkt

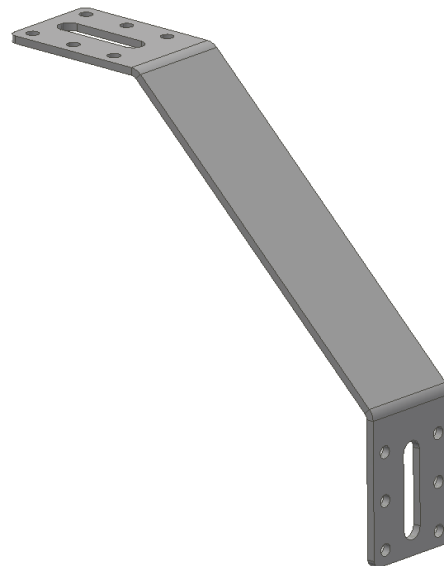
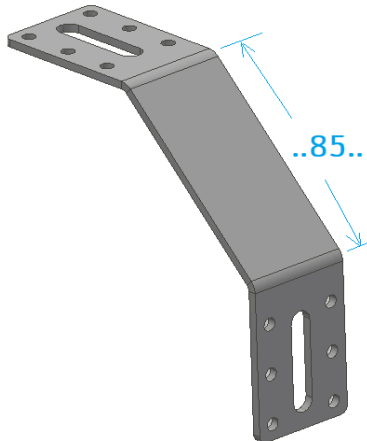


Montagehalterung, gewinkelt.

Bringen Sie die Halterung selbst nach Bedarf in die gewünschte Form.

EAN	ARTIKEL	Maße/mm	
		Höhe × Breite × Tiefe	Gewicht/ kg
22-0-060-00	MPA 0085	120 × 40 × 120	0,1
22-1-210-00	MPA 0120	145 × 40 × 145	0,2
22-1-260-00	MPA 0155	170 × 40 × 170	0,2

* elektrisch verzinkt

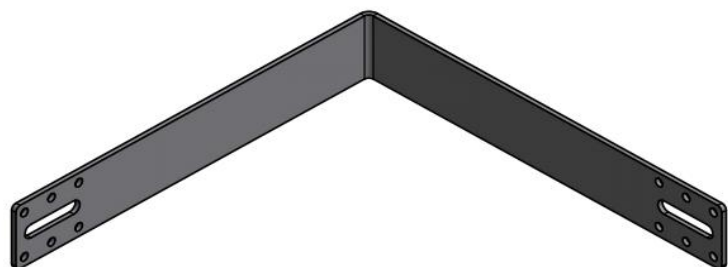
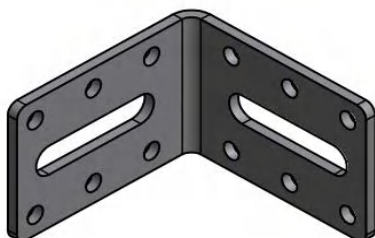


Montagehalterung, 90-Grad-Winkel.

Bringen Sie die Halterung selbst nach Bedarf in die gewünschte Form.

EAN	ARTIKEL	Maße/mm	
		Höhe × Breite × Tiefe	Gewicht/ kg
22-0-010-00	MPL 0060	60 × 60 × 40	0,1
22-0-110-00	MPL 0150	150 × 15 × 40	0,2
22-0-160-00	MPL 0200	200 × 200 × 40	0,3
22-0-210-00	MPL 0250	250 × 250 × 40	0,4
22-0-260-00	MPL 0300	300 × 300 × 40	0,5
22-0-310-00	MPL 0400	400 × 400 × 40	0,7

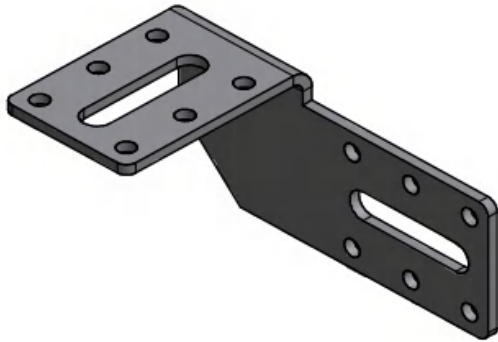
* elektrisch verzinkt



MPCL und MPCR.

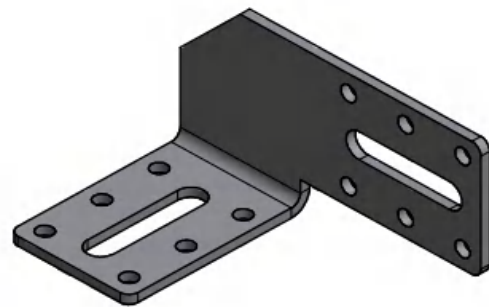


Montagehalterung links/rechts.



EAN	ARTIKEL	Maße/mm	Gewicht/ kg
		Höhe × Breite × Tiefe	
22-1-110-00	MPCL 0100	100 × 60 × 50	0,1
22-1-160-00	MPCR 0100	100 × 60 × 50	0,1

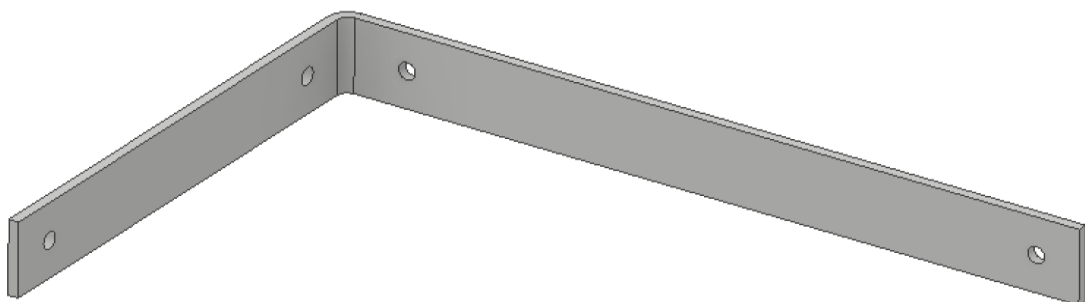
** elektrisch verzinkt*



HLCT

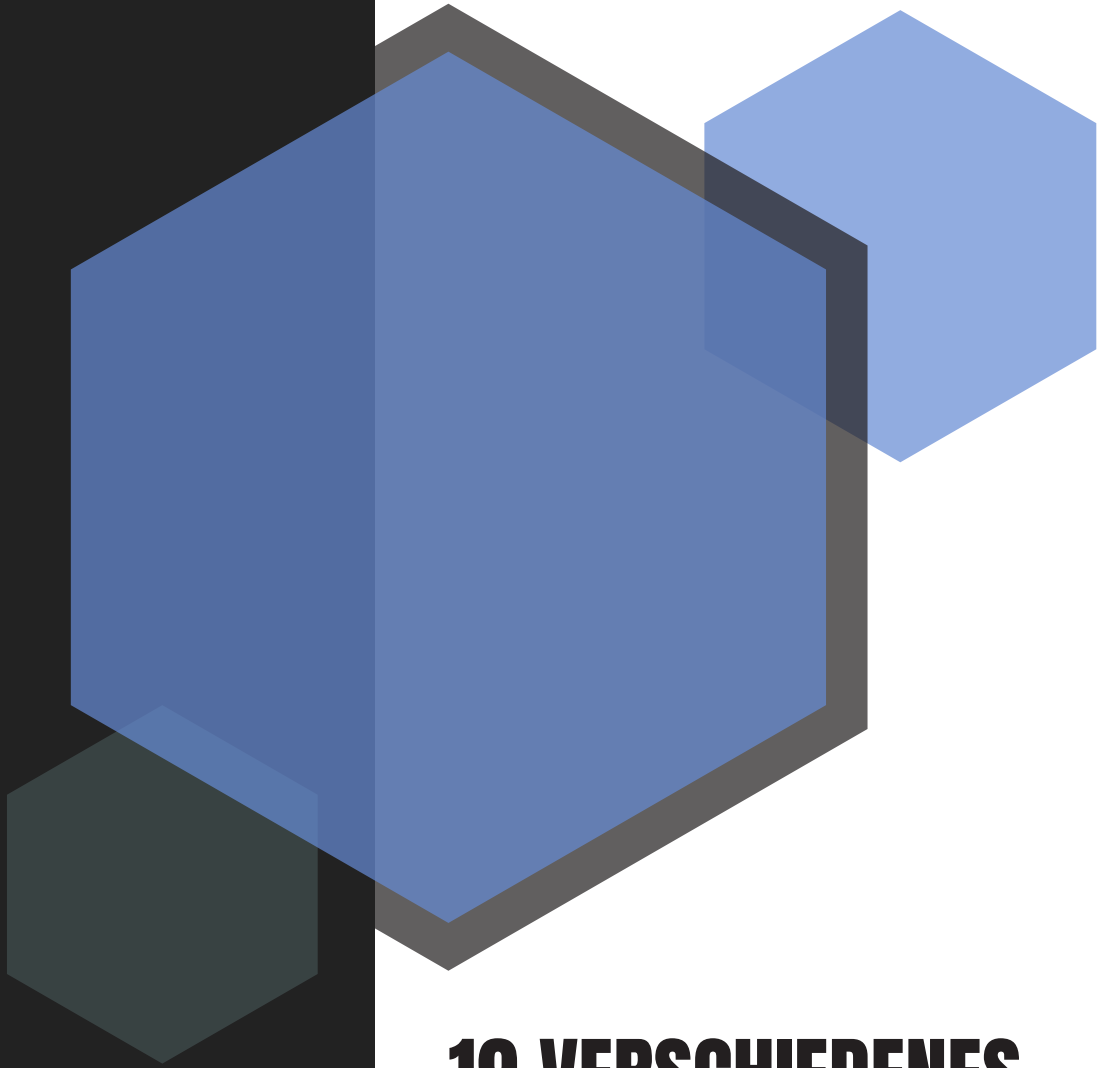


Montagehalterung. L-Form.



EAN	ARTIKEL	Maße/mm	Gewicht/ kg
		Höhe × Breite × Tiefe	
24-0-010-00	HLCT	30 × 300 × 200	0,3

*** grau pulverbeschichtet RAL 7004*



19 VERSCHIEDENES

19 Varianten.

CN Käfigmuttern M6, kleines und großes Gehäuse.



Käfigmuttern, die in die SP-Elemente eingesetzt werden.

CN 0083 sind für die kleineren quadratischen Löcher an der SP-Frontseite. CN 0123 sind für die größeren quadratischen Löcher auf der SP-Rückseite.

EAN	ARTIKEL	Maße/mm	Gewinde
		Höhe × Breite × Tiefe	
97-1-083-00	CN 0083	9 × 9 × 5	M6
97-1-123-00	CN 0123	13 × 13 × 5	M6



CSB und CSS Montagewerkzeuge für Käfigmuttern.



Löffelförmige Hilfswerkzeuge, um die Montage dieser Käfigmuttern zu erleichtern.

EAN	ARTIKEL	Maße/mm	Gewinde
		Höhe × Breite × Tiefe	
97-0-123-00	CSB	Für CN 0083	M6
97-0-083-00	CSS	Für CN 0123	M6

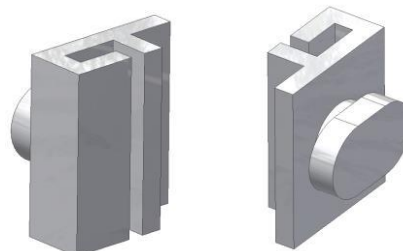


PBD Blöcke für Trennwände.



Montageblöcke für alle Trennwände.

EAN	ARTIKEL	ZWECK
22-0-360-00	PBD	Für alle

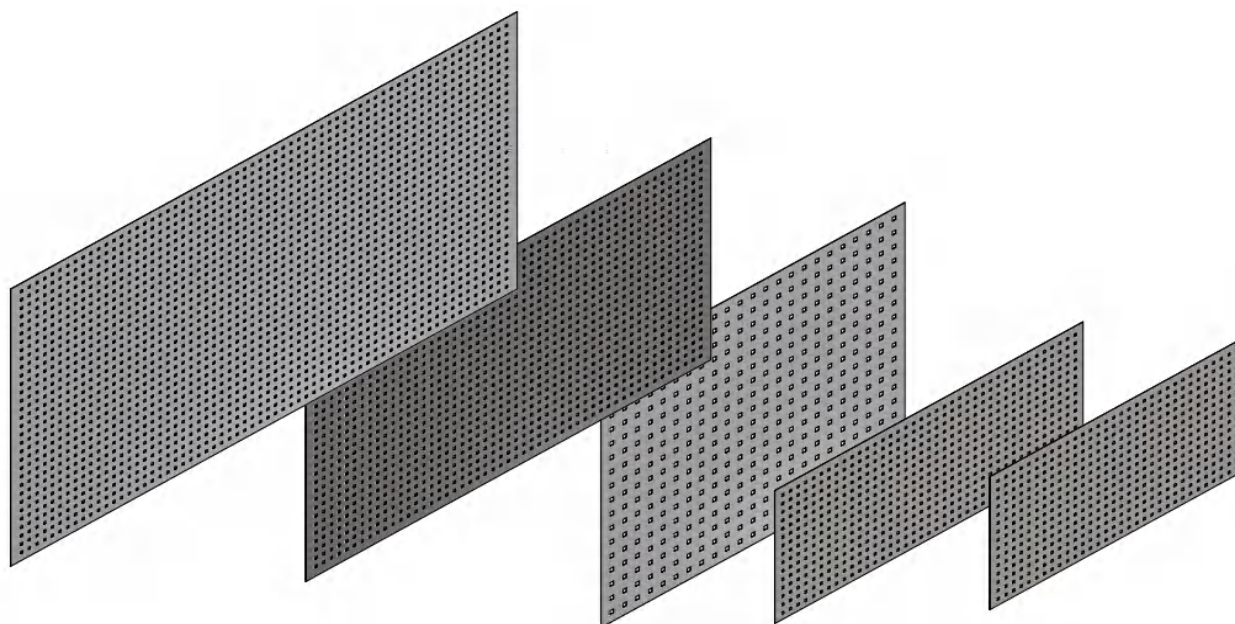


perforierte Platte

Weitere Größen auf Anfrage.

	EAN	artikle	Maße / mm	Gewiht / kg
			Höhe X Breite x Tiefe	
Alu:	30-0-100-00	PERFO 1000X1000	1000x1000x1,5	3,8
	30-0-127-00	PERFO 2000X1000	2000x1000x1,5	7,6
	30-0-128-00	PERFO 2500X1250	2500x1250x1,5	11,9

Steel:	30-0-125-00	PERFO 1250x600	1250x600x1,0	6,7
	30-0-126-00	PERFO 1521x600	1521x600x1,0	7,6





VAN CARE

Polychemstraat 14
6191NL Beek (Limburg) Netherlands
Phone number: +31 (0)46 4374147

